

metro+

DELUXE

COMPACT COMFORT. ELEVATED.



youtube.com/ergobaby

**IMPORTANT - READ CAREFULLY AND
KEEP FOR FUTURE REFERENCE
IMPORTANT - À LIRE ATTENTIVEMENT ET
À CONSERVER POUR CONSULTATION ULTÉRIEURE**

Model Number / Nombre De Modèles

METRODXLNGRY
METRODXEMPGRN
METRODXLNGRYUK
METRODXEMPGRNUK



EN

ES

DE

FR

PT

NL

SV

PL

EL

HU

IT

NO

SK

TR

DA

CS

RU

LV

RO

SL

LT

ET

HR

AR

BG

SC

TC

KR

HE

IMPORTANT - READ CAREFULLY AND KEEP FOR FUTURE REFERENCE

Failure to follow these warnings and the instructions could result in serious injury or death.

⚠ WARNING

- **Usage:** Newborn up to 50lbs/22kg or 4 years, whichever comes first. Maximum height of 40 inches/101.6cm.
- Always use the stroller in the fully reclined position for babies who have not yet developed good head and neck control.
- Avoid serious injury from falling or sliding out. ALWAYS use the restraint system. Adjust to fit snugly.
- Always use the Newborn Nest/Reclined Carriage configuration for Newborns (see instructions). The restraint system must be used at all times, as this configuration is not a replacement for the restraint system.
- NEVER leave the child unattended.
- Ensure that all the locking devices are engaged before use.
- To avoid injury, ensure that your child is kept away when unfolding and folding this product.
- Do not place more than 3lbs/1.4kg in the seat back pocket. Do not place more than 5lbs/2.2kg in the basket. Exceeding the recommended load(s) will cause the stroller to become unstable.
- Do not do not let the child play with this product.
- Check that the car seat (additional components required) or seat unit is correctly engaged before use.
- This product is not suitable for running or skating.
- Do not use with more than one child in the seat at a time.
- Lock the parking brakes and check stability of the stroller when the stroller is stationary and before placing your child in or removing your child from the stroller. Never let your child climb into or out of the stroller unassisted.
- Do not use the stroller if any part is damaged, broken, torn or missing. Use only replacement parts and accessories supplied and approved by the manufacturer. If the instruction manual is missing or you need replacements parts or assistance, see the contact information included with this product.
- Do not use the basket as a child or pet carrier.

FALL HAZARD: Avoid serious injury from falls or tip over:

- Any load attached to the handle and/or on the back of the backrest and/or on the sides of the vehicle affects the stability of the stroller. Do not hang diaper bags, including the Ergobaby diaper bag, on the stroller handlebar. When storing the Ergobaby diaper bag, it must be placed in the basket.
- Do not carry or lift the stroller with child in it.
- Do not use stroller on stairs or escalators.
- Use only Ergobaby® recommended parcel bags or the stroller may become unstable.

STRANGULATION HAZARD:

- Children have STRANGLED in loose or partially buckled restraint system straps. Fully restrain the child at all times. Never leave child in the stroller when the straps are loose or undone.
- Do not place any cord, strap, or similar item in or near this stroller as it could become wrapped around a child's neck.

AVOID PINCH INJURY:

- Keep hands and fingers, especially of children, clear of moving parts during folding, unfolding and as you secure your child in the stroller to prevent finger entrapment.

AVOID LOSS OF CONTROL OF THE STROLLER:

- NEVER leave the stroller unattended on a hill or incline even when the parking brake is locked.
- Use caution when pushing stroller on uneven terrain or hills.

- ALWAYS lock parking brake when stroller is stopped.

AVOID BURN INJURY:

- Keep Away from fire. Do not use this product near an open fire or exposed flame.

Metro+ and Metro+ Accessories:

- All Metro+ products are for use under adult supervision.
- Metro+ Weather Shield is designed exclusively for use with the Metro+ Compact City Stroller. Do not use on any item other than Metro+ Compact City Stroller.
- The stroller sunshade must be correctly installed before installing the Weather Shield. This will ensure proper airflow and avoids the risk of suffocation.
- When using, make sure that the Weather Shield does not come into contact with the child's face.
- Constantly monitor child when using the Weather Shield. DO NOT USE this product in warm weather conditions. Remove the Weather Shield if the child starts to feel uncomfortable or perspire.
- Use only accessories and replacement parts supplied and approved by Ergobaby. If the instruction manual is missing or you need replacement parts or assistance, see the contact information included with this product.

BACK-HEALTHY TIPS FOR STROLLER SET-UP AND USE:

- During set-up, place stroller on a table or other stable, raised surface to prevent back strain
- Always use the carry bag (sold separately) when carrying the stroller for long periods
- For healthy development, it's highly recommended to change baby's position every now and then when strolling for extended periods of time; suggestions include switching from lying to sitting and back again, or switching between a baby carrier and stroller

CLEANING INSTRUCTIONS

- Avoid excessive exposure to sun or heat, which may cause fading or warping
- Keep the handlebar and folding mechanisms free of abrasive grime and moisture. If wet, use a soft cloth to dry
- Regularly check all rivets, screws, and safety devices for tightness and security
- Inspect wheels and replace if necessary
- All plastic and metal parts may be wiped clean with a damp cloth
- Never use bleach or detergents to clean this product
- Do not submerge or use running water on any metal or plastic parts of the stroller
- Upholstered parts can be machine-washed in cold water on a gentle cycle with a mild detergent. Do not use stroller without them



- Sunshade, other fabric areas, support bar and weather shield can be wiped down with cold water and mild detergent

WARRANTY

Disclaimer: Ergobaby™ uses high quality dyes to ensure a product that will retain its color. There is always a possibility that colors will fade with washing. Ergobaby cannot be held responsible for faded colors due to laundering.

Warranty: Please see [Ergobaby.com](http://ergobaby.com) for information about our warranty. The ERGO Baby Carrier, Inc. warrants its products against defects in materials and workmanship. We stand behind all our products and will either repair or replace, free of charge during the first 12 months after purchase (or the first 24 months in the case of its strollers, including the Metro+ Compact City Stroller and 180 Reversible Stroller, but excluding accessories), any Ergobaby™ product that is defective. Proof of purchase is necessary and product must be returned for warranty service. Should you have a warranty claim, please contact Ergobaby Customer Service at:

US: support@ergobaby.com, or 888-416-4888

EU: customersupport@ergobaby.eu or 0049 40 421 065 0

UK: customersupport@ergobaby.co.uk or 0044 203 3186 204

Warranty Coverage does not extend to damage caused by misuse or any use of the product that is not in accordance with the instructions stated in this manual. Warranty coverage does not extend to any product that has been modified from its original construction in any way. Different or additional warranty rights may exist in the purchaser's jurisdiction. To the extent that different or additional warranty rights exist under the laws of the purchaser's jurisdiction, those warranties shall apply and be in addition to the warranty rights.

IMPORTANTE – LEER ATENTAMENTE Y GUARDAR PARA POSIBLES CONSULTAS EN EL FUTURO

Si no se siguen estas instrucciones y advertencias, se pueden producir lesiones graves o incluso la muerte.

⚠ ATENCIÓN

- **Uso:** Recién nacido hasta 22 kg o 4 años (lo que ocurra antes). Altura máxima de 40 inches/101.6cm.
- Utilice el cochecito siempre en la posición totalmente reclinada para bebés que aún no tengan un buen control de la cabeza y el cuello.
- Evite lesiones graves derivadas de que el niño se caiga o se resbale de la silla. Utilice SIEMPRE el arnés de seguridad. Asegúrese de que el ajuste sea perfecto.
- Use siempre la configuración «Newborn Nest» (consulte las instrucciones). El arnés de seguridad se debe usar en todo momento, ya que esta configuración no reemplaza al arnés de seguridad.
- No deje NUNCA al niño sin supervisión.
- Asegúrese de que todos los dispositivos de bloqueo estén activados antes del uso.
- Para evitar lesiones, asegúrese de retirar al niño a un lado antes de desplegar y plegar este producto.
- No coloque más de 1,4 kg de peso en el bolsillo de la parte posterior del asiento. No coloque más de 2,2 kg de peso en la cesta. Si se supera la carga recomendada, el cochecito puede perder la estabilidad.
- No permita que su hijo juegue con este producto.
- Compruebe que la silla de coche (para la que se requieren componentes adicionales) o el asiento haya encajado bien antes de usar el producto.
- Este producto no es adecuado para correr o patinar.
- No utilice el cochecito con más de un niño sentado en el asiento al mismo tiempo.
- Active los frenos y compruebe la estabilidad del cochecito cuando éste se encuentre parado y antes de poner o quitar a su hijo. No permita nunca que su hijo se suba o se baje solo del cochecito.
- No utilice el cochecito si falta una pieza o hay cualquier parte dañada, rota o rasgada. Utilice solo piezas de repuesto y accesorios suministrados y aprobados por el fabricante. Si pierde el manual de instrucciones o necesita piezas de repuesto o asistencia, consulte la información de contacto incluida con este producto.
- No utilice la cesta para transportar niños o mascotas.

RIESGO DE CAÍDA: Evite lesiones graves derivadas de que el niño se caiga o se vuelque de la silla:

- Cualquier carga colgada en el asa afectará a la estabilidad del cochecito. No cuelgue ninguna bolsa de pañales, incluida la bolsa de pañales de Ergobaby, en el manillar del cochecito. Si lleva la bolsa de pañales de Ergobaby, debe colocarla en la cesta.
- No coja ni levante el cochecito con el niño dentro.
- No utilice el cochecito en escaleras mecánicas o normales.

RIESGO DE ESTRANGULAMIENTO:

- Los niños pueden ESTRANGULARSE si las correas del arnés de seguridad están sueltas o mal abrochadas. Mantenga al niño bien sujeto en todo momento. No deje al niño en el cochecito con las correas sueltas o sin abrochar del todo.
- No coloque ninguna cuerda, correa u objeto similar en el interior del cochecito ni cerca de él, ya que el niño podría enredarse en el cuello.

EVITE LESIONES POR APRISIONAMIENTO:

- Mantenga las manos y los dedos (sobre todo los de los niños) lejos de cualquier pieza móvil durante el plegado y desplegado del producto, y mientras coloca al niño en el cochecito, con el fin de evitar que los dedos queden atrapados.

EVITE PERDER EL CONTROL DEL COHECITO:

- No deje NUNCA el cochecito sin supervisión en una colina o pendiente, incluso en el caso de que haya activado el freno.
- Tenga cuidado al empujar el cochecito en terrenos irregulares o pendientes.

- Active SIEMPRE el freno cuando el cochecito esté detenido.

EVITE LESIONES POR QUEMADURA:

- Mantener lejos del fuego. No utilice este producto cerca de un fuego abierto o una llama expuesta.

Metro+ y accesorios de Metro+:

- Todos los productos de Metro+ se deben usar bajo la supervisión de un adulto.
- El protector de lluvia de Metro+ está diseñado exclusivamente para el uso con el Cochecito Compacto Metro+. No lo utilice con ningún otro objeto que no sea el Cochecito Compacto Metro+.
- El parasol del cochecito debe estar bien instalado antes de instalar el protector de lluvia. Esto garantizará un flujo de aire adecuado y evitará el riesgo de ahogamiento.
- Cuando lo utilice, asegúrese de que el protector de lluvia no entra en contacto con la cara del niño.
- Supervise en todo momento al niño cuando utilice el protector de lluvia. NO UTILICE este producto cuando haga calor. Quite el protector de lluvia si el niño empieza a sentirse incómodo o a sudar.
- Utilice solo accesorios y piezas de repuesto suministradas y aprobadas por Ergobaby. Si pierde el manual de instrucciones o necesita piezas de repuesto o asistencia, consulte la información de contacto incluida con este producto.

CONSEJOS PARA ALIVIAR LA ESPALDA DURANTE EL MONTAJE Y EL USO DEL COHECITO:

- Durante el montaje, coloca el cochecito sobre una mesa u otra superficie estable y elevada para no sobrecargar la espalda
- Usa siempre la bolsa de transporte, que se vende por separado, cuando transportes el cochecito durante mucho tiempo
- Para un desarrollo saludable del bebé, es muy recomendable cambiar su posición de vez en cuando si pasa mucho tiempo en el cochecito; de hecho, se aconseja cambiarlo de acostado a sentado, y viceversa, o bien alternar entre un portabebés y un cochecito

INSTRUCCIONES DE LIMPIEZA

- Evite una exposición excesiva al sol o al calor, ya que puede causar decoloración o deformación
- Mantenga el manillar y los mecanismos de plegado sin suciedad abrasiva ni humedad. Si está húmedo, use un paño suave para secarlo
- Compruebe regularmente el apriete y la seguridad de remaches, tornillos y dispositivos de seguridad
- Supervise las ruedas y cámbielas si es necesario
- Todas las piezas de metal y de plástico se deben lavar con un paño húmedo
- Nunca use lejía ni detergentes para lavar este producto
- No sumerja ni use un chorro de agua con ninguna pieza de metal o de plástico del cochecito
- Las piezas tapizadas pueden lavarse a máquina con agua fría en un programa para prendas delicadas con un detergente suave. No use el cochecito sin estas piezas



- La sombrilla, otros elementos de tela, la barra de soporte y el protector de lluvia se pueden limpiar con agua fría y un detergente suave

GARANTÍA

Exención de responsabilidad: Ergobaby™ solamente usa tintes de alta calidad para asegurar que el producto mantenga su color. Siempre hay la posibilidad de que los colores pierdan intensidad con el lavado. Ergobaby no será responsable de que se destiñan los colores.

Garantía: Encontrará información sobre nuestra garantía en Ergobaby.com. La compañía Ergo Baby Carrier, Inc. garantiza sus productos contra los defectos de tela y de fabricación. Respalamos todos nuestros productos y, por ello, repararemos o sustituiremos sin ningún cargo, durante los 12 meses después de la compra, o bien durante los 24 primeros meses si se trata de alguno de sus cochecitos, incluidos los modelos Metro+ Compact City Stroller y 180 Reversible Stroller, pero excluidos sus accesorios, de cualquier producto Ergobaby™ defectuoso. Para beneficiarse del servicio de la garantía, se necesita demostrar la compra y se tienen que devolver el producto. Si tiene una reclamación de garantía, por favor póngase en contacto con atención al cliente de Ergobaby:

EE.UU.: support@ergobaby.com o +1 888-416-4888

ES: garantia@atrevidos.es o 914 855 550

La garantía no cubre los daños derivados de un uso indebido o cualquier uso del producto que no se atenga a las instrucciones descritas en este manual. Tampoco cubre aquellos productos cuya estructura original haya sufrido alteraciones de cualquier tipo. La garantía puede incluir derechos diferentes o adicionales en función de la jurisdicción del comprador. En la medida de que las leyes de la jurisdicción del comprador ofrezcan derechos adicionales o diferentes, estas garantías serán válidas y aplicables, y se añadirán a los derechos aquí especificados.

WICHTIG – SORGFÄLTIG LESEN UND FÜR SPÄTERE ZWECKE AUFBEWAHREN

Eine Nichtbeachtung dieser Warnungen und Anweisungen kann zu schweren Verletzungen oder zum Tod führen.

⚠️ WARNUNG

- **Nutzung:** Neugeborene bis zu 22 kg oder 4 Jahre, je nachdem, was zuerst eintritt. Maximale Höhe von 40 inches/101.6cm.
- Bei Säuglingen, die noch keine gute Kopf- und Nackenkontrolle entwickelt haben, den Kinderwagen immer in der vollständig zurückgelehnten Position verwenden.
- **Ernstere Verletzungen durch Herausfallen oder Herausrutschen vermeiden. IMMER die Gurte anlegen. So einstellen, dass sie straff aber bequem sitzen.**
- Für Neugeborene immer die Konfiguration „Neugeborenenest“ (siehe Anleitung) verwenden. Der Gurt muss immer verwendet werden, da diese Konfiguration keinen Ersatz für den Gurt darstellt.
- Lassen Sie das Kind NIEMALS unbeaufsichtigt.
- Vor der Verwendung sicherstellen, dass sämtliche Sperrvorrichtungen eingerastet sind.
- Um Verletzungen zu vermeiden, sicherstellen, dass sich Ihr Kind nicht in unmittelbarer Nähe befindet, wenn Sie das Produkt auseinander- oder zusammenklappen.
- Nicht mehr als 1,4 kg in die Sitztasche legen. Nicht mehr als 2,2 kg in den Einkaufskorb legen. Das Überschreiten der empfohlenen Gewichtsgrenzen kann dazu führen, dass der Kinderwagen instabil wird.
- Lassen Sie Ihr Kind nicht mit dem Produkt spielen.
- Vor der Verwendung prüfen, ob der Autositz (zusätzliche Komponenten erforderlich) oder die Sitzeinheit korrekt eingerastet sind.
- Dieses Produkt eignet sich nicht für Jogger oder Skater.
- Nicht mehr als ein Kind gleichzeitig in den Sitz setzen.
- Immer wenn der Kinderwagen steht und bevor Sie Ihr Kind in den Kinderwagen setzen oder aus dem Kinderwagen nehmen, die Feststellbremsen verriegeln und die Stabilität des Kinderwagens prüfen. Ihr Kind niemals ohne Hilfe in den Kinderwagen oder aus dem Kinderwagen steigen lassen.
- Den Kinderwagen nicht mit beschädigten, gebrochenen, gerissenen oder fehlenden Teilen verwenden. Ausschließlich Ersatzteile und Zubehör verwenden, die vom Hersteller geliefert und zugelassen sind. Falls die Bedienungsanleitung fehlt oder Sie Ersatzteile oder Hilfe benötigen, können Sie uns unter der dem Produkt beiliegenden Kontaktadresse kontaktieren.
- Keine Kinder oder Haustiere im Einkaufskorb befördern.

HERAUSFALLGEFAHR: Um ernste Verletzungen durch Herausfallen oder Herausrutschen zu vermeiden:

- Lasten an den Griffen beeinträchtigen die Stabilität des Kinderwagens. Hängen Sie Wickeltaschen, einschließlich der Ergobaby-Wickeltasche, niemals an den Lenker des Kinderwagens. Die Ergobaby-Wickeltasche muss im Korb verstaut werden.
- Den Kinderwagen nicht tragen oder hochheben, wenn sich ein Kind darin befindet.
- Den Kinderwagen mit Kind nicht auf Treppen oder Rolltreppen verwenden.

STRANGULIERUNGSGEFAHR:

- Kinder haben sich mit losen oder teilweise angeschnallten Gurten ERDROSSELT. Das Kind zu jeder Zeit mit dem Gurt festhalten. Das Kind NIEMALS im Kinderwagen lassen, wenn die Gurte gelockert oder nicht angelegt sind.
- Legen Sie keine Kordel, Gurte oder ähnliche Gegenstände in oder in die Nähe dieses Kinderwagens, da sie sich um den Hals des Kindes wickeln könnten.

VERLETZUNGEN DURCH EINKLEMMEN VERMEIDEN:

- Hände und Finger, besonders von Kindern, von beweglichen Teilen fernhalten, während der Kinderwagen gefaltet oder geöffnet wird, und wenn Sie Ihr Kind im Kinderwagen sichern, um ein Einklemmen zu vermeiden.

BEHALTEN SIE IMMER DIE KONTROLLE ÜBER IHREN KINDERWAGEN.

- Den Kinderwagen NIEMALS auf einer Steigung oder einem Gefälle unbeaufsichtigt lassen, selbst wenn die Parkbremse verriegelt ist.
- Vorsicht beim Einsatz des Kinderwagens auf unebenem Untergrund oder an Steigungen.
- Beim Anhalten des Kinderwagens IMMER die Parkbremse benutzen.

VERBRENNUNGEN VERMEIDEN:

- Von Feuer fernhalten. Dieses Produkt nicht in der Nähe eines offenen Feuers oder einer offenen Flamme verwenden.

Metro+ und Metro+-Zubehör:

- Alle Metro+-Produkte sind zur Verwendung unter Aufsicht von Erwachsenen bestimmt.
- Der Wetterschutz Metro+ „Weather Shield“ ist ausschließlich zur Verwendung mit dem Metro+ Compact City Stroller vorgesehen. Nicht für andere Gegenstände als den Metro+ Compact City Stroller verwenden.
- Der Sonnenschutz des Kinderwagens muss vor der Installation des Wetterschutzes korrekt installiert werden. So wird eine ausreichende Luftzirkulation gewährleistet und die Erstickungsgefahr vermieden.
- Bei der Verwendung darauf achten, dass der Wetterschutz nicht mit dem Gesicht des Kindes in Berührung kommt.
- Das Kind ständig überwachen, wenn der Wetterschutz verwendet wird. Dieses Produkt NICHT bei warmen Wetterbedingungen verwenden. Den Wetterschutz sofort entfernen, wenn sich das Kind unbehaglich fühlt oder zu schwitzen beginnt.
- Nur Ersatzteile und Zubehör verwenden, die von Ergobaby geliefert und zugelassen sind. Falls die Bedienungsanleitung fehlt oder Sie Ersatzteile oder Hilfe benötigen, können Sie uns unter der dem Produkt beiliegenden Kontaktadresse kontaktieren.

TIPPS FÜR EINEN RÜCKENSCHONENDEN KINDERWAGENAUFBAU UND -GEBRAUCH:

- Um Rückenbelastung zu vermeiden, bauen Sie den Kinderwagen auf einem Tisch oder auf einer anderen, stabilen und erhöhten Oberfläche auf
- Wenn Sie den Kinderwagen über längere Strecken tragen, benutzen Sie immer den Tragerucksack (separat erhältlich)
- Im Interesse einer gesunden Entwicklung empfehlen wir dringend, das Kind bei längeren Aufenthalten im Kinderwagen ab und zu in eine andere Position zu bringen; etwa von einer liegenden in eine sitzende, oder indem Sie zwischen Babytrage und Kinderwagen wechseln

REINIGUNGSHINWEISE:

- Vermeiden Sie eine übermäßige Sonnenbestrahlung oder Hitze, die zum Ausbleichen oder Verziehen führen könnte
- Halten Sie den Griff und die Klappmechanismen frei von scheuerndem Schmutz und Feuchtigkeit. Trocknen Sie den Kinderwagen mit einem weichen Tuch ab, wenn er nass ist
- Überprüfen Sie regelmäßig alle Nieten, Schrauben und Sicherheitsvorkehrungen auf Festigkeit und Sicherheit
- Überprüfen Sie die Reifen und ersetzen Sie sie gegebenenfalls
- Alle Plastik- und Metallteile können mit einem feuchten Tuch abgewischt werden
- Verwenden Sie zur Reinigung dieses Produkts nie Bleiche oder aggressive Reinigungsmittel
- Halten Sie die Metall- oder Plastikteile des Wagens nicht in Wasser oder unter fließendes Wasser
- Gepolsterte Teile können mit kaltem Wasser und einem milden Waschmittel mit einem schonenden Programm in der Waschmaschine gewaschen werden. Verwenden Sie den Kinderwagen nicht ohne die Polster



- Das Sonnenverdeck, der Sitz, der Sicherheitsbügel und der Regenschutz können mit einem feuchtem Lappen (kaltes Wasser und mildes Reinigungsmittel) abgewischt werden

GARANTIE

Haftungsausschluss: Ergobaby™ verwendet hochwertigste Materialien und Färbeverfahren, um Farbechtheit beim Produkt zu gewährleisten. Es kann nicht ausgeschlossen werden, dass die Farben beim Waschen leicht verblasen. Ergobaby kann nicht für verblässende Farben, die durch Waschen verursacht wurden, verantwortlich gemacht werden.

Garantie: Bitte besuchen Sie www.ergobaby.de für Informationen zu Ihrer Garantie. Ergo Baby Carrier, Inc. garantiert für seine Produkte in Bezug auf Material- und Verarbeitungsmängel. Wir von Ergobaby™ stehen hinter allem, was wir produzieren, und werden kostenlos jedes Produkt, das doch einmal defekt sein sollte, innerhalb der ersten zwölf Monate nach Kaufdatum (oder innerhalb der ersten 24 Monate, sofern es sich um einen unserer Kinderwagen einschließlich des Metro+ Compact City Stroller und des 180 Reversible Stroller, jedoch ausgenommen Zubehör handelt) entweder reparieren oder ersetzen. Um von der Gewährleistung Gebrauch zu machen, müssen Sie das schadhafte Produkt mit Kaufbeleg an uns zurücksenden. Sollten Sie einen Gewährleistungsanspruch geltend machen wollen, wenden Sie sich bitte an unseren Kundenservice:

Deutschland/Österreich: kundenservice@ergobaby.de oder +49 (0) 40 421 065 0

EU: kundenservice@ergobaby.de, oder +49 (0) 40 421 065 0

US: support@ergobaby.com, or 1-888-416-4888

Bei Missbrauch oder einer Nutzung des Produkts, die nicht den Anweisungen in dieser Anleitung entspricht, verfallen jegliche Garantieansprüche. Die Garantieansprüche verfallen, sobald ein Produkt in Hinblick auf seine ursprüngliche Bauart auf irgendeine Weise verändert wurde. Je nach geltender Jurisdiktion des Kunden können unterschiedliche oder ergänzende Garantiebestimmungen Anwendung finden. Im Fall, dass unterschiedliche oder ergänzende Garantiebestimmungen in der Jurisdiktion des Kunden Gültigkeit besitzen, werden diese als Ergänzung der Garantiebestimmungen angesehen. purchaser's jurisdiction. To the extent that different or additional warranty rights exist under the laws of the purchaser's jurisdiction, those warranties shall apply and be in addition to the warranty rights.

IMPORTANT – À LIRE ATTENTIVEMENT ET À CONSERVER POUR CONSULTATION ULTÉRIEURE

Le non-respect de ces mises en garde et des instructions peut entraîner des blessures graves, voire la mort.

AVERTISSEMENT

- **Utilisation : Nouveau-né jusqu'à 22 kg ou 4 ans. Taille maximale : 40 inches/101.6cm.**
- **Toujours utiliser la poussette en position totalement inclinée pour les bébés qui ne tiennent pas encore leur tête et leur cou tout seuls.**
- **Éviter toute blessure grave pouvant être causée par une chute ou un glissement. TOUJOURS utiliser le harnais de sécurité. Ajuster pour que le bébé soit bien enveloppé.**
- **Pour les nouveau-nés, toujours utiliser la configuration « Newborn Nest » (voir instructions). Le harnais de sécurité doit être utilisé en permanence. En effet, cette configuration ne remplace pas le harnais de sécurité.**
- **NE JAMAIS laisser un enfant sans surveillance.**
- **Avant d'utiliser le produit, s'assurer que tous les dispositifs de verrouillage sont enclenchés.**
- **Pour éviter tout risque de blessure, assurez-vous de tenir votre enfant à distance pendant que vous pliez ou dépliez ce produit.**
- **La poche arrière supporte une charge maximale de 1,4 kg. Le panier supporte une charge maximale de 2,2 kg. Dépasser les poids maximum recommandé peut rendre la poussette instable.**
- **Ne pas laisser votre enfant jouer avec ce produit.**
- **Avant toute utilisation, s'assurer que le siège ou le siège-auto (éléments supplémentaires requis) est bien fixé.**
- **Ce produit n'est pas adapté pour le jogging ou le patinage.**
- Ce produit ne doit pas être utilisé pour plus d'un enfant à la fois.
- Avant de placer ou de retirer l'enfant de la poussette, bloquer les freins de stationnement et vérifier la stabilité de celle-ci à l'arrêt. Ne jamais laisser votre enfant s'installer dans la poussette ou en sortir sans surveillance.
- Ne pas utiliser la poussette si certaines de ses pièces sont endommagées, cassées, déchirées ou manquantes. Utiliser uniquement les accessoires et pièces de rechange fournis et approuvés par le fabricant. Si le manuel d'instructions n'est plus en votre possession ou si vous avez besoin d'assistance ou de pièces de rechange, vous pouvez nous contacter via les coordonnées fournies avec ce produit.
- Ne pas utiliser le panier pour porter un enfant ou un animal.

RISQUE DE CHUTE : Éviter tout basculement ou chute susceptible d'occasionner des blessures graves :

- Toute charge fixée au guidon compromet la stabilité de la poussette. Ne pas accrocher de sac à langer (même celui d'Ergobaby) au guidon de la poussette. Le sac à langer Ergobaby doit être rangé dans le panier.
- Ne pas porter ou soulever la poussette quand un enfant s'y trouve.
- Ne pas utiliser la poussette dans les escaliers (y compris les escaliers mécaniques).
- N'utilisez que les sacs à colis recommandés par Ergobaby®, sinon la poussette pourrait devenir instable.

RISQUE D'ÉTRANGLEMENT :

- Des sangles de harnais mal tendues ou partiellement attachées entraînent un risque d'ÉTRANGLEMENT pour l'enfant. L'enfant doit être attaché en permanence. Ne jamais laisser un enfant dans la poussette si les sangles sont détachées ou mal tendues.
- Ne jamais laisser dans la poussette ou à proximité de celle-ci d'éléments (cordon, sangle...) susceptibles de s'enrouler autour du cou de l'enfant.

ÉVITER LE RISQUE DE BLESSURE PAR PINCEMENT :

- Pour éviter de coincer vos doigts ou ceux des enfants, tenir les mains et les doigts éloignés des éléments amovibles pendant que vous pliez ou dépliez la poussette et quand vous y installez l'enfant.

GARDER EN PERMANENCE LE CONTRÔLE DE LA POUSSETTE :

- Ne JAMAIS laisser la poussette sans surveillance sur un terrain en pente, même avec le frein de stationnement verrouillé.
- La poussette doit être maniée avec une grande précaution sur un terrain accidenté ou en pente.
- TOUJOURS bloquer le frein de stationnement lorsque la poussette est à l'arrêt.

ÉVITER LE RISQUE DE BRÛLURE :

- Tenir à l'écart du feu. Tenir ce produit à distance des flammes (feu de bois, cheminée...).

Metro+ et accessoires Metro+ :

- Tous les produits Metro+ doivent être utilisés sous la supervision d'un adulte.
- L'habillage pluie Metro+ est conçu exclusivement pour être utilisé avec la Poussette Metro+ Compact City. Ne pas utiliser sur un produit autre que la Poussette Metro+ Compact City.
- La capote de la poussette doit être installée correctement avant de positionner l'habillage pluie. Cela permet d'assurer une bonne circulation de l'air et de prévenir le risque d'asphyxie.
- Lorsque vous utilisez l'habillage pluie, assurez-vous qu'il ne touche pas le visage de l'enfant.
- Surveillez l'enfant en permanence quand vous utilisez l'habillage pluie. NE PAS UTILISER ce produit par temps chaud. Enlever l'habillage pluie si l'enfant commence à transpirer ou se sent mal à l'aise.
- Utiliser uniquement les accessoires et pièces de rechange fournis et approuvés par Ergobaby. Si le manuel d'instructions n'est plus en votre possession ou si vous avez besoin d'assistance ou de pièces de rechange, vous pouvez nous contacter via les coordonnées fournies avec ce produit.

ASTUCES D'INSTALLATION ET D'UTILISATION DE LA POUSSETTE, POUR UN DOS EN BONNE SANTÉ :

- Durant l'installation, placez la poussette sur une table ou sur tout autre surface stable en hauteur pour éviter une fatigue du dos
- Utilisez toujours le sac de transport (vendu séparément) quand vous transportez la poussette pour de longues durées
- Pour un bon développement, il est vivement recommandé de changer la position du bébé de temps en temps durant les longues promenades ; parmi les propositions, nous suggérons de passer alternativement de la position allongée à la position assise, ou d'alterner entre un porte-bébé et la poussette

INSTRUCTIONS DE NETTOYAGE

- Évitez toute exposition excessive au soleil ou à la chaleur, car celles-ci peuvent entraîner des décolorations ou des déformations
- Maintenez le guidon et les mécanismes de pliage exempts de saleté abrasive et d'humidité. Si la poussette est humide, utilisez un chiffon doux pour la sécher
- Vérifiez régulièrement l'étanchéité et la sécurité de tous les rivets, vis et dispositifs de sécurité
- Inspectez les roues et remplacez-les si nécessaire
- Toutes les pièces en plastique et en métal peuvent être nettoyées à l'aide d'un chiffon humide
- N'utilisez jamais de l'eau de Javel ou un détergent pour nettoyer ce produit
- Ne pas immerger les parties métalliques ou en plastique de la poussette et ne pas les laver à l'eau courante
- Les pièces rembourrées peuvent être lavées à la machine et à l'eau froide en utilisant un cycle délicat et du détergent doux. Ne pas utiliser la poussette sans celles-ci



- Le pare-soleil, les parties en tissu, la barre d'appui et l'habillage pluie peuvent être nettoyés avec de l'eau froide et un nettoyant doux

GARANTIE

Avertissement : Ergobaby™ utilise des colorants de haute qualité pour permettre au produit de conserver ses couleurs. Il existe toujours un risque que la couleur passe au lavage. Ergobaby ne peut être tenu responsable si la couleur passe à cause du lavage.

Garantie : Pour plus d'informations sur notre garantie, connectez-vous sur Ergobaby.eu. La société Ergo Baby Carrier, Inc. garantit ses produits contre les défauts de matériaux ou de fabrication. Nous garantissons l'ensemble de nos produits et nous remplaçons ou échangeons gratuitement durant les 12 mois suivant l'achat (ou dans les 24 mois dans le cas des poussettes, y compris la Metro+ Compact City Stroller et la 180 Reversible Stroller, à l'exception des accessoires), tout produit Ergobaby™ défectueux. Pour bénéficier de la garantie, il est nécessaire de contacter le service client, en joignant votre preuve d'achat qui vous indiquera la marche à suivre (le renvoi du produit peut être nécessaire). En cas de réclamation concernant la garantie, veuillez contacter le service client Ergobaby à : États-Unis : support@ergobaby.com, ou +1 888-416-4888.

France : serviceclient@ergobaby.fr, ou +33 (0)1 42 65 32 03

La garantie ne couvre pas les dommages causés par une mauvaise utilisation ou toute utilisation du produit non conforme aux instructions indiquées dans ce manuel. La garantie ne couvre en aucune façon les produits qui ont été modifiés par rapport à leur construction d'origine. Des lois applicables peuvent exister dans la juridiction de l'acheteur offrant des garanties supplémentaires ou additionnelles. Dans le cas où les lois applicables dans la juridiction de l'acheteur offrent des garanties supplémentaires ou additionnelles, celles-ci doivent s'appliquer et s'ajouter aux droits offerts par la garantie.

IMPORTANTE – LEIA ATENTAMENTE E GUARDE PARA FUTURA REFERÊNCIA

A inobservância destes avisos e instruções pode dar origem a ferimentos graves ou fatais.

⚠ AVISO

- **Utilização:** Recém-nascido até 22 kg ou 4 anos, conforme o que ocorrer primeiro. Altura máxima de 40 inches/101.6cm.
 - **Utilize sempre o carrinho na posição totalmente reclinada para bebés que ainda não controlam bem os movimentos da cabeça e do pescoço.**
 - **Evite lesões graves provocadas por queda ou deslizamento. Use SEMPRE o arnês de segurança. Aperte até ficar bem ajustado.**
 - **Use sempre a configuração «Newborn Nest» para recém-nascidos (ver instruções). O arnês de segurança deve ser sempre utilizado, uma vez que esta configuração não substitui o arnês de segurança.**
 - **NUNCA deixe a criança sem vigilância.**
 - **Certifique-se de que todos os dispositivos de bloqueio estão acionados antes da utilização.**
 - **Para evitar ferimentos, mantenha a criança afastada quando abrir e fechar este produto.**
 - **Não coloque mais de 1,4 kg no bolso traseiro do assento. Não coloque mais de 2,2 kg no cesto. O carrinho pode tornar-se instável se não forem respeitadas as cargas recomendadas.**
 - **Não deixe a criança brincar com este produto.**
 - **Verifique se a cadeira auto (São necessários componentes adicionais) ou a unidade do assento estão corretamente engatadas antes da utilização.**
 - **Este produto não é adequado para correr ou fazer skate.**
 - Não coloque mais de uma criança de cada vez no assento.
 - Acione os travões de estacionamento e verifique a estabilidade do carrinho quando este estiver parado e antes de colocar ou retirar a criança do carrinho. Nunca deixe a criança subir ou descer do carrinho sem ajuda.
 - Não use o carrinho se alguma peça estiver avariada, partida, rasgada ou em falta. Utilize apenas peças e acessórios fornecidos e aprovados pelo fabricante. Se não tiver o manual de instruções ou precisar de peças sobresselentes ou de assistência, consulte os contactos fornecidos com este produto.
 - Não use o cesto para transportar crianças ou animais.
- RISCO DE QUEDA: Evite lesões graves provocadas por quedas:**
- Qualquer carga presa à pega afeta a estabilidade do carrinho. Não pendure sacos para fraldas, incluindo o da marca Ergobaby, na pega do carrinho. Para guardar o saco para fraldas, deve colocá-lo no cesto.
 - Não carregue nem levante o carrinho se estiver a transportar a criança.
 - Não use o carrinho em degraus ou escadas rolantes.

PERIGO DE ESTRANGULAMENTO:

- Já ocorreram casos de crianças **ESTRANGULADAS** por correias soltas ou parcialmente apertadas do arnês de segurança. Prenda sempre totalmente a criança. Nunca deixe a criança no carrinho quando as correias estiverem soltas ou desapertadas.
- Não coloque cordões, correias ou afins dentro ou perto deste carrinho, visto poderem enrolar-se à volta do pescoço da criança.

EVITE FERIMENTOS POR ENTALAMENTO:

- Para evitar entalar os dedos, mantenha as mãos e os dedos, sobretudo das crianças, afastados das peças móveis quando abrir e fechar o carrinho ou quando prender a criança no carrinho.

EVITE PERDER O CONTROLO DO CARRINHO:

- **NUNCA** deixe o carrinho sem vigilância em zonas inclinadas, mesmo com o travão de estacionamento acionado.
- Tenha cuidado ao empurrar o carrinho em pisos irregulares ou inclinados.
- Acione SEMPRE o travão de estacionamento quando o carrinho estiver parado.

EVITE FERIMENTOS POR QUEIMADURA:

- Mantenha o produto afastado do fogo. Não utilize este produto perto de fogo ou chamas abertas.

Metro+ et Metro+ acessórios:

- Todos os produtos Metro+ devem ser usados sob a supervisão de um adulto.
- A capa de chuva Metro+ foi desenhada exclusivamente para uso com o carrinho Metro+ Compact City. Não a use noutros produtos que não o Metro+ Compact City.
- A capota de sol do carrinho deve ser corretamente instalada antes de instalar a capa de chuva. Deste modo, assegura-se a ventilação adequada e evita-se o risco de asfixia.
- Durante a utilização, certifique-se de que a capa de chuva não entra em contacto com o rosto da criança.
- Vigie constantemente a criança quando utilizar a capa de chuva. NÃO USE este produto se o tempo estiver quente. Retire a capa de chuva se a criança começar mostrar desconforto ou a transpirar.
- Utilize apenas acessórios e peças sobresselentes fornecidos e aprovados pela Ergobaby. Se não tiver o manual de instruções ou precisar de peças sobresselentes ou de assistência, consulte os contactos fornecidos com este produto.

SUGESTÕES DE AJUSTES E USO DO CARRINHO DE BEBÉ DE MODO A CUIDAR DA SAÚDE DAS SUAS COSTAS:

- Durante os ajustes, coloque o carrinho de bebé sobre uma mesa ou qualquer outra superfície estável e elevada, para evitar esforços nas costas
- Utilizar sempre o saco de transporte (vendido separadamente) quando for transportar o carrinho de bebé por longos períodos
- Para um desenvolvimento saudável, é altamente recomendável mudar a posição do bebé de vez em quando ao transportá-lo por longos períodos de tempo; por exemplo, sugerimos alternar entre as posições deitado e sentado, ou alternar entre um porta bebês e um carrinho de bebé

INSTRUÇÕES DE LIMPEZA

- Evitar a exposição excessiva ao sol ou ao calor, o que pode causar desbotamento ou deformação
- Manter o guidador e os mecanismos de dobragem sem sujidade abrasiva e humidade. Se molhado, utilizar um pano macio para secar
- Verificar regularmente todos os rebites, parafusos e dispositivos de segurança de modo a manter o carrinho bem apertado e em segurança
- Inspeccionar as rodas e substituí-las, se necessário
- Todas as peças plásticas e metálicas podem ser limpas com um pano húmido
- Nunca utilizar lixívia ou detergentes para limpar este produto
- Não submergir ou utilizar água corrente em peças metálicas ou plásticas do carrinho
- As peças estofadas podem ser lavadas à máquina em água fria num ciclo suave com um detergente neutro. Não utilizar o carrinho de bebé sem elas



- A capota de sol, outros elementos em tecido, a barra frontal e a capa de chuva podem ser limpas com água fria e um detergente suave

USUFRUTO DA GARANTIA

Exoneração de responsabilidade: A Ergobaby™ utiliza corantes de alta qualidade para garantir um produto que retenha sua cor e não desbote. No entanto, a cor pode começar a desaparecer devido ao excesso de lavagens. A Ergobaby não assume qualquer responsabilidade pela perda de intensidade da cor devido às lavagens. A Ergobaby não assume qualquer responsabilidade pela perda de intensidade da cor devido às lavagens.

Usufruto da garantia: consulte Ergobaby.com para mais informações sobre a nossa garantia. A garantia Ergo Baby Carrier, Inc. abrange defeitos materiais e de fabrico. Nós confiamos em todos os nossos produtos, e repararemos ou substituiremos, sem qualquer ónus e durante os primeiros 12 meses depois da compra (ou durante os primeiros 24 meses, no caso dos Carrinhos de Bebê, incluindo o Metro+ Compact City Stroller e o 180 Reversible Stroller, mas excluindo acessórios), qualquer produto Ergobaby™ que esteja defeituoso. Para isso, deve devolver o produto mediante a apresentação do comprovativo de compra. Para apresentar uma reclamação ao abrigo da garantia, contacte o serviço de apoio ao cliente Ergobaby:

EUA: support@ergobaby.com, ou +1 888-416-4888

UE: customersupport@ergobaby.eu ou +49 40 421 065 0

A Garantia não cobre danos causados pela má utilização do produto ou qualquer tipo de utilização que não esteja de acordo com as instruções apresentadas no manual. A Garantia não cobre qualquer produto cuja construção original tenha sido modificada de alguma maneira. Podem aplicar-se direitos de garantia diferentes ou adicionais consoante a localização do comprador. Caso sejam aplicáveis direitos de garantia diferentes ou adicionais ao abrigo da legislação do país do comprador, estes serão complementares aos direitos de garantia.

BELANGRIJK – GOED LEZEN EN BEWAREN VOOR TOEKOMSTIG GEBRUIK

Als u deze waarschuwingen en instructies niet opvolgt, kan dit leiden tot ernstig letsel of overlijden.

⚠ WAARSCHUWING

- Gebruik: Van pasgeboren tot 4 jaar, of tot 22 kg indien dat gewicht eerder wordt bereikt. Maximumlengte van 40 inches/101.6cm.
- Gebruik de wandelwagen altijd in de volledig gekantelde positie bij baby's die hun hoofd en nek nog niet zelf goed rechtop kunnen houden.
- Voorkom ernstig letsel en zorg dat het kind er niet uit kan vallen of glijden. Gebruik ALTIJD het veiligheidstuigje. Stel het tuigje in zodat het voldoende strak zit.
- Bij pasgeborenen moet u altijd de Newborn Nest-configuratie gebruiken (zie gebruiksaanwijzing). U moet het veiligheidsstuigje altijd gebruiken. Deze configuratie is geen vervanging voor het veiligheidstuigje.
- Laat het kind NOOIT zonder toezicht achter.
- Controleer voor gebruik of alle vergrendelingen goed vastzitten.
- Om letsel te voorkomen moet u uw kind uit de buurt houden wanneer u dit product in- of uitklapt.
- De maximale belasting voor het opbergvak achter de rugleuning is 1,4 kg. De maximale belasting voor het opbergmandje is 2,2 kg. Als u de aanbevolen maximale belasting(en) overschrijft, kan de wandelwagen instabiel worden.
- Laat uw kind niet spelen met dit product.
- Controleer voor gebruik of het autozitje (extra onderdelen vereist) of het reguliere zitje correct is bevestigd.
- Dit product is niet geschikt om mee te hardlopen of te skaten.
- Gebruik het zitje niet voor meerdere kinderen tegelijk.
- Vergrendel de parkeerremmen en controleer de stabiliteit van de wandelwagen wanneer de wandelwagen stilstaat en voordat u het kind erin zet of eruit haalt. Laat uw kind nooit zonder hulp in of uit de wandelwagen klimmen.
- Gebruik de wandelwagen niet wanneer er onderdelen zijn beschadigd, gebroken of gescheurd of wanneer er onderdelen ontbreken. Gebruik alleen reserveonderdelen en accessoires die door de fabrikant zijn geleverd en goedgekeurd. Als het instructieboekje ontbreekt of wanneer u reserveonderdelen of hulp nodig hebt, kunt u contact met ons opnemen. U kunt hiervoor gebruikmaken van de contactgegevens die bij het product zijn meegeleverd.
- Gebruik het opbergmandje niet om een kind of een huisdier te vervoeren.

RISICO OP VALLLEN: Voorkom ernstig letsel door omvallen of kantelen:

- Gewicht aan de duwbeugel kan de stabiliteit van de wandelwagen nadelig beïnvloeden. Hang geen luiertassen aan de duwbeugel van de wandelwagen, ook niet als het een Ergobaby-luier tas betreft. Als u de Ergobaby-luier tas meeneemt, moet u deze in het opbergmandje plaatsen.
- Til de wandelwagen niet op als het kind er nog in zit.
- Gebruik de wandelwagen niet op trappen of roltrappen.

WURGINGSGEVAAR:

- Als het veiligheidstuigje niet of slechts gedeeltelijk is vastgegespt, leveren de losse riemen WURGINGSGEVAAR op. Gesp het kind altijd volledig in. Laat een kind nooit in de wandelwagen zitten wanneer het veiligheidstuigje is losgemaakt of niet strak genoeg zit.
- Zorg dat er zich geen touwtjes, koordjes en dergelijke in of in de buurt van de wandelwagen bevinden, omdat deze zich om de hals van een kind kunnen wikkelen.

VOORKOM LETSEL TEN GEVOLGE VAN BEKNELLING:

- Voorkom beknelling van vingers en houd handen en vingers, met name die van kinderen, uit de buurt van bewegende onderdelen wanneer u de wandelwagen in- en uitklapt en wanneer u uw kind in de wandelwagen vastzet.

ZORG DAT U DE WANDELWAGEN ALTIJD ONDER CONTROLE HOUDT:

- Laat de wandelwagen NOOIT onbeheerd achter op een heuvel of een hellend oppervlak; ook niet wanneer de parkeervergrendeling wordt gebruikt.

- Wees voorzichtig wanneer u de wandelwagen op oneffen of heuvelachtig terrein gebruikt.
- Gebruik ALTIJD de parkeervergrendeling als de wandelwagen stilstaat.

VOORKOM BRANDWONDEN:

- Houd dit product uit de buurt van vuur. Gebruik dit product niet in de buurt van open vuur of vlammen.

Metro+ en Metro+-accessoires:

- Alle Metro+-producten moeten worden gebruikt onder toezicht van een volwassene.
- De Metro+-regenhoes is exclusief ontworpen voor de Metro+ Compact City-wandelwagen. Gebruik dit product uitsluitend voor de Metro+ Compact City-wandelwagen en niet voor andere objecten.
- De kap moet correct op de wandelwagen zijn bevestigd voordat u de regenhoes kunt vastmaken. Dan is de luchtstroom voldoende gewaarborgd en is er geen risico op verstikking.
- Let erop dat de regenhoes tijdens gebruik niet in contact komt met het gezicht van het kind.
- Als u de regenhoes gebruikt, moet u uw kind voortdurend in de gaten houden. Gebruik dit product NIET bij warm weer. Verwijder de regenhoes als het kind zich onprettig begint te voelen of begint te transpireren.
- Gebruik alleen accessoires en reserveonderdelen die door Ergobaby zijn geleverd en goedgekeurd. Als het instructieboekje ontbreekt of wanneer u reserveonderdelen of hulp nodig hebt, kunt u contact met ons opnemen. U kunt hiervoor gebruikmaken van de contactgegevens die bij het product zijn meegeleverd.

TIPS VOOR HET INSTELLEN EN GEBRUIKEN VAN DE KINDERWAGEN DIE UW RUG ONTZIEN:

- Plaats de kinderwagen tijdens het instellen op een tafel of op een ander stabiel, verhoogd oppervlak om uw rug te ontzien
- Gebruik altijd de draagtas (apart verkrijgbaar) wanneer u de kinderwagen langere tijd draagt
- Voor een gezonde ontwikkeling is het ten zeerste aan te raden om de positie van de baby tijdens een lange wandeling af en toe te veranderen; men kan de baby bijvoorbeeld afwisselend laten liggen en zitten, of omschakelen tussen kinderwagen en wandelwagen

REINIGINGSINSTRUCTIES

- Voorkom overmatige blootstelling aan zon of hitte, omdat dit kleurvervaging en kromtrekking kan veroorzaken
- Houd de handgreep en de vouwmechanismen vrij van schurend vuil en vocht. Als deze nat zijn, gebruikt u een zachte doek om het water te verwijderen
- Controleer regelmatig alle klinknagels, schroeven en veiligheidsinrichtingen op hun dichtheid en veiligheid
- Controleer de wielen en vervang deze zo nodig
- Alle kunststof en metalen onderdelen mogen met een vochtige doek worden afgeveegd
- Gebruik nooit bleekmiddelen of reinigingsmiddelen om dit product te reinigen
- Dompel metalen of kunststof onderdelen van de kinderwagen niet onder in water en gebruik geen stromend water
- Gestoffeerde delen kunnen in een wasmachine in koud water worden gewassen. Gebruik een lichte cyclus met een mild wasmiddel. Gebruik de kinderwagen niet zonder deze delen



- De zonnescherm, de andere stoffen oppervlakken, de veiligheidsbeugel en de regenbescherming kunnen worden afgenomen met koud water en een mild reinigingsmiddel

GARANTIE

Aansprakelijkheidsbeperking: Ergobaby™ gebruikt verf van hoge kwaliteit om zeker te zijn dat het product z'n originele kleur behoudt. Kleuren kunnen altijd vervagen tijdens het wassen. Ergobaby kan niet aansprakelijk worden gesteld indien de kleur vervaagt door het wassen.

Garantie: Ga naar Ergobaby.com voor informatie over onze garantie. De onderneming Ergo Baby Carrier, Inc. waarborgt zijn producten tegen materiaal- en afwerkingsfouten. We staan achter al onze producten en zullen gedurende de eerste 12 maanden na aankoop (of de eerste 24 maanden voor kinderwagens, inclusief de Metro+ Compact City Stroller en de 180 Reversible Stroller, maar exclusief accessoires) elk defect Ergobaby™-product gratis repareren of vervangen. U dient een bewijs van aankoop te hebben en het product moet worden geretourneerd om aanspraak te maken op garantieservice. Mocht u een garantieclaim hebben, neemt u dan contact op met Ergobaby Customer Service op:

VS: support@ergobaby.com of +1 888-416-8888

EU: customersupport@ergobaby.eu of +49 40 421 065 0

De garantie dekt geen schade die veroorzaakt is door verkeerd gebruik of enig gebruik van het product dat niet in overeenstemming is met de instructies in deze handleiding. De garantie is niet van toepassing op een product waarvan het originele ontwerp op welke manier dan ook is gewijzigd. In het rechtsgebied van de koper is mogelijk een verschillende of bijkomende waarborg van toepassing. Voor zover andere of aanvullende garantierechten bestaan volgens de wetten van de rechtspraak van de koper, zijn die garanties van toepassing en een aanvulling op de garantierechten.

VIKTIGT – LÄS NOGA OCH SPARA FÖR FRAMTIDA REFERENS

Underlåtenhet att följa varningarna och instruktionerna i bruksanvisningen kan orsaka allvarliga skador eller dödsfall.

! VARNING

- Användning: Nyfödda upp till 22 kg eller 4 år, vilket som kommer först. Maximal längd på 40 inches/101.6cm.
 - Använd alltid sulkyn i fullt tillbakalutad läge för barn som ännu inte fullt ut utvecklade bra huvud- och nackkontroll.
 - Undvik allvarliga skador från att falla eller glida ut. Använd ALLTID säkerhetssele. Justera så att den passar ordentligt.
 - Använd alltid "Newborn Nest"-konfigurationen för nyfödda (se anvisningarna). Säkerhetssele måste alltid användas hela tiden så denna konfiguration inte ersätter säkerhetssele.
 - Lämna ALDRIG barnet utan uppsikt.
 - Se till att alla låsenheter är aktiverade innan användning.
 - Håll barnet på avstånd när du faller upp eller ihop produkten för att undvika att det skadas.
 - Placera aldrig något som väger över 1,4 kg i sätets bakficka. Placera aldrig något som väger över 2,2 kg i korgen. Överskridande av rekommenderad belastning kan göra att sulkyn blir instabil.
 - Låt inte ditt barn leka med denna produkt.
 - Kontrollera att bilsätet (ytterligare komponenter krävs) eller sättenheten är korrekt aktiverad innan användning.
 - Produkten är inte lämplig för löpning eller skridskoåkning.
 - Använd inte sätet för fler än ett barn i taget.
 - Läs parkeringsbromsen hjul och kontrollera stabiliteten hos vagnen när vagnen står stadigt innan du sätter barnet i sulkyn eller lyfter ur. Låt aldrig barnet klättra i eller ur sulkyn utan hjälp.
 - Använd inte sulkyn om någon del är sönder, sliten eller saknas. Använd bara reservdelar och tillbehör som tillhandahålls och är godkända av tillverkaren. Kontakta oss om bruksanvisningen saknas, om du behöver reservdelar eller hjälp. Kontaktinformationen medföljer produkten.
 - Använd inte korgen för att bära barn eller husdjur.
- FALLRISK: Undvik allvarliga skador från fall eller att den tippar:**
- All last som hängs på handtaget påverkar sulkyns stabilitet. Häng inte skötväskor, inklusive Ergobabys skötväska på sulkyns handtag. Vid förvaring av Ergobaby skötväska måste den placeras i korgen.
 - Bär inte eller lyft sulkyn med barnet i den.
 - Använd inte sulkyn i trappor eller rulltrappor.

KVÄVNINGSRISK:

- Barn har STRYPTS av lösa eller delvis fastsatta säkerhetssele. Sätt alltid fast barnet ordentligt. Lämna aldrig barnet i sulkyn när sele är lös eller uppknäppt.
- Placera inte sladdar, remmar eller liknande poster i eller nära denna sulky då de kan lindas runt ett barns hals.

UNDVIK KLÄMSKADOR:

- Håll händer och fingrar, i synnerhet barns, borta från rörliga delar under ihopvikningen, uppvikningen och när du spänner fast barnet i sulkyn för att undvika att fingrarna fastnar.

UNDVIK ATT FÖRLORA KONTROLLEN ÖVER SULKYN:

- Lämna ALDRIG sulkyn utan uppsikt på en kulle eller i en backe, inte ens med låst parkeringsbroms.
- Var försiktig när du skjuter sulkyn i ojämn terräng eller i backar.
- Använd ALLTID parkeringsbromsen när sulkyn är parkerad.

UNDVIK BRÄNNSKADOR:

- Håll undan från eldar. Använd inte denna produkt nära öppna eldar eller oskyddade lågor.

Metro+ och Metro+ tillbehör:

- Alla Metro+-produkter skall användas under uppsikt av en vuxen.
- Metro+ väderskydd är designad exklusivt för användning med Metro+ Compact stadssulky. Använd inte den på andra produkter än Metro+ Compact citysulky.
- Sulkyns solskydd måste installeras korrekt innan väderskyddet installeras. Detta kommer att garantera korrekt luftflöde och undviker risken för kvävning.
- Under användning, se till att väderskyddet inte kommer i kontakt med barnets ansikte.
- Övervaka barnet konstant när väderskyddet används. ANVÄND INTE denna produkt under varma väderförhållanden. Ta bort väderskyddet om barnet börjar känna sig obekvämt eller svettas.
- Använd endast tillbehör och reservdelar som tillhandahålls och är godkända av Ergobaby. Kontakta oss om bruksanvisningen saknas, om du behöver reservdelar eller hjälp. Kontaktinformationen medföljer produkten.

TIPS FÖR ATT UNDVIKA RYGGONT VID MONTERING OCH ANVÄNDNING AV BARNVAGNEN:

- Vid montering, placera barnvagnen på ett bord eller annan stabil, upphöjd yta för att undvika ryggont
- Använd alltid bärväska (säljs separat) om du bär barnvagnen under långa perioder
- Av hälsoskäl rekommenderas att man ändrar barnets läge lite då och då vid långa turer, t.ex. genom att ändra från liggande till sittande läge och tillbaka igen, eller att byta mellan bärsele och barnvagn

RENGÖRINGSANVISNINGAR

- Undvik överexponering av sol eller hetta, då det kan bidra till att vagnen bleks eller kröks
- Håll handtaget och fällmekanismerna fria från abrasiv smuts och fukt. Om de blir blöta, torka torrt med en mjuk trasa
- Kontrollera regelbundet att alla nitar, skruvar och säkerhetsanordningar sitter åt och är säkrade
- Inspektera hjulen och ersätt vid behov
- Alla plast- och metalldelar kan torkas rena med en fuktig trasa
- Använd aldrig blekmedel eller rengöringsmedel för att rengöra denna produkt
- Dränk eller utsätt inte barnvagnens metall- eller plastdelar för rinnande vatten
- Textilier kan finmaskintvättas i kallt vatten med ett mildt tvättmedel. Använd inte barnvagnen utan dem



- Solskyddet, de övriga tygområdena, bygeln och väderskyddet kan torkas av med kallt vatten och ett mildt rengöringsmedel

GARANTI

Friskrivningsklausul: Ergobaby™ använder bara högsta möjliga kvalitet och de säkraste färgpigmenten för att säkerställa en produkt som behåller sin färg men är fri från skadliga kemikalier. Det finns alltid en risk att färger bleknar vid tvätt. Ergobaby kan inte hållas ansvarigt för blekande färger på grund av tvätt.

Garanti: Gå till Ergobaby.com för information om vår garanti. Ergo Baby Carrier, Inc. garanterar att deras produkter är fria från material- och konstruktionsfel. Vi står bakom alla våra produkter och erbjuder kostnadsfri reparation eller ersättning av alla defekta Ergobaby™-produkter under de första 12 månaderna efter inköp (eller de första 24 månaderna om det är en barnvagn, inklusive Metro+ Compact City Stroller och 180 Reversible Stroller, dock utan tillbehör). För att garantin ska gälla måste köpebevis uppvisas och produkten returneras. Om du vill utnyttja garantin var vänlig kontakta Ergobaby kundservice i:

USA: support@ergobaby.com eller +1 888-416-4888

EU: customersupport@ergobaby.eu eller +49 40 421 065 0

Garantin gäller inte för skador som uppkommit på grund av felaktig användning eller om produkten har använts på ett sätt som inte finns beskrivet i den här bruksanvisningen. Garantin gäller inte om produktens ursprungliga konstruktion har modifierats på något sätt. Andra eller ytterligare garantier kan förekomma inom köparens jurisdiktion. Om lagstiftningen i köparens land innehåller andra eller ytterligare garantirättigheter ska dessa gälla utöver ovan beskrivna garantirättigheter.

WAŻNE – UWAGNIE PRZECZYTAĆ I ZACHOWAĆ DO PRZYSZLEJ KONSULTACJI

Niezastosowanie się do tych ostrzeżeń oraz instrukcji może spowodować poważne obrażenia lub śmierć.

⚠️ OSTRZEŻENIE

- **Zastosowanie:** Noworodek do 22 kilogramów lub 4 lat, zgodnie z kolejnością ich osiągnięcia. Maksymalna wysokość 40 inches/101.6cm.
- W przypadku dzieci, które nie osiągnęły jeszcze pełnej kontroli główki i szyi należy zawsze używać wózka spacerowego w pozycji całkowicie rozłożonej.
- Zapobiega poważnym obrażeniom związanymi z upadkiem lub wyslizgnięciem się na zewnątrz. **ZAWSZE** używaj szelek bezpieczeństwa. Wyregulować tak, by ściśle pasowały.
- W przypadku Noworodków należy zawsze stosować konfigurację "Newborn Nest" (patrz instrukcje). Szelki bezpieczeństwa powinny być używane przez cały czas, ponieważ konfiguracja ta nie zastępuje szelek bezpieczeństwa.
- **NIGDY** nie należy zostawiać dziecka bez opieki.
- **Przed użyciem, należy upewnić się czy urządzenia zabezpieczające są zamknięte.**
- Aby uniknąć obrażeń, należy trzymać dziecko z daleka podczas rozkładania i składania tego produktu.
- Nie należy wkładać więcej niż 1,4 kg ciężaru do tylnej kieszeni siedzenia. Nie należy wkładać więcej niż 2,2 kg ciężaru do koszyka. Przekroczenie zalecanego (-ych) obciążenia (-h) może spowodować niestabilność wózka.
- Nie należy pozwalać, by Państwo dziecko bawiło się tym produktem.
- **Przed użyciem należy sprawdzić czy fotelik samochodowy (wymagane dodatkowe elementy) lub siedzisko są prawidłowo zamontowane na przeznaczonym dla nich swoim miejscu.**
- Produkt ten nie nadaje się do użytku podczas biegania lub jeżdżenia na łyżwach.
- Nie należy używać produktu do przewożenia w siedzeniu więcej niż jednego dziecka.
- Należy zablokować hamulce postojowe i sprawdzić stabilność wózka podczas jego postojów oraz przed włożeniem lub wyjęciem dziecka z wózka. Nigdy nie należy pozwolić dziecku na samodzielne wdrapywanie się do wózka lub wychodzenie z niego.
- Nie należy używać wózka jeżeli jeden z elementów jest uszkodzony, złamany, podarty lub brakujący. Należy używać wyłącznie dostarczonych i zatwierdzonych przez producenta części zamiennych i akcesoriów. W przypadku braku instrukcji obsługi lub, jeżeli potrzebują Państwo części zamiennych lub pomocy, prosimy zapoznać się z danymi kontaktowymi dołączonymi do tego produktu.
- Nie należy używać koszyka jako nosidła dla dziecka lub zwierzęcia.

RYZYKO UPADKU: Należy unikać poważnych obrażeń wynikających z upadku lub przewrócenia się.

- Każdy ciężar powieszony do rączki ma wpływ na stabilność wózka. Nie należy zawieszać torby na pieluszki, w tym również torby na pieluszki Ergobaby, na rączce wózka. Przechowując torbę na pieluszki Ergobaby, należy umieścić ją w koszyku.
- Nie należy przenosić lub podnosić wózka z dzieckiem w środku.
- Nie należy używać wózka na schodach lub ruchomych schodach.

RYZYKO UDUSZENIA:

- Dzieci **UDUSZĄ SIĘ** w luźnych lub częściowo zapiętych szelkach bezpieczeństwa. Należy zawsze całkowicie unieruchomić dziecko. Nigdy nie należy pozostawiać dziecko w wózku, gdy pasy są poluzowane lub niezapięte.
- Nie należy umieszczać żadnych sznurków, pasek ani podobnych przedmiotów w wózku lub w jego pobliżu, ponieważ mogą one owinąć się wokół szyi dziecka.

NALEŻY UNIKAĆ OBRAZEN POPRZEZ USZCZYPNIĘCIE:

- Trzymać ręce i palce, zwłaszcza dzieci, z dala od ruchomych części podczas składania, rozkładania oraz w trakcie zabezpieczania dziecka w wózku po to, by zapobiec przytrzaśnięcia palców.

NALEŻY UNIKAĆ UTRATY KONTROLI NAD WÓZKIEM:

- **NIGDY** nie należy pozostawiać wózka bez uwagi na wzniesieniu lub pochyłości, nawet wówczas, gdy zaciśnięty jest hamulec postojowy.
- Należy zachować ostrożność podczas pchania wózka na nierównym terenie lub wzniesieniach.
- Gdy wózek jest zatrzymany, należy **ZAWSZE** założyć hamulec postojowy.

NALEŻY UNIKAĆ POPARZEN:

- Należy przechowywać z dala od ognia. Nie należy używać tego produktu w pobliżu otwartego ognia lub płomieni.

Metro+ oraz Akcesoria Metro+:

- Wszystkie produkty Metro+ powinny być używane pod kontrolą osoby dorosłej.
- Ochraniacz Pogodowy Metro+ zaprojektowany został wyłącznie do użytku z Kompaktowym Miejskim Wózkiem Spacerowym Metro+. Nie należy z nim stosować żadnego innego elementu niż elementy Kompaktowego Miejskiego Wózka Spacerowego Metro+.
- Parasolka przeciwsłoneczna wózka powinna być prawidłowo zamocowana przed zainstalowaniem Ochraniacza Pogodowego. Zapewni to prawidłowy przepływ powietrza i pozwoli uniknąć uduszenia.
- Podczas używania należy upewnić się, że Ochraniacz Pogodowy nie jest w bezpośrednim kontakcie z twarzą dziecka.
- Stałe monitoruj dziecko podczas korzystania z Ochraniacza Pogodowego. **NIE NALEŻY UŻYWAĆ** tego produktu w ciepłych warunkach pogodowych. Należy zdjąć Ochraniacz Pogodowy jeżeli dziecko zaczyna czuć się niewygodnie lub pocić.
- Należy używać wyłącznie akcesoriów i części zamiennych dostarczonych i zatwierdzonych przez Ergobaby. W przypadku braku instrukcji obsługi lub, jeżeli potrzebują Państwo części zamiennych lub pomocy, prosimy zapoznać się z danymi kontaktowymi dołączonymi do tego produktu.

PORADY DOTYCZĄCE ZDROWEGO KRĘGOSŁUPA W ZAKRESIE USTAWIANIA WÓZKA I KORZYSTANIA Z NIEGO:

- W trakcie ustawiania, należy umieścić wózek na stole lub innej stabilnej podwyższonej powierzchni, by nie nadwyrężyć kręgosłupa
- Zawsze należy korzystać z torby (sprzedawanej osobno), w trakcie dłuższego przenoszenia wózka
- Aby zagwarantować zdrowy rozwój, zaleca się, by od czasu do czasu zmieniać pozycję dziecka, przewożąc je w wózku przez dłuższy czas; zaleca się zmianę pozycji z leżącej na siedzącej i z powrotem lub przekładanie dziecka z nosidła do wózka

INSTRUKCJE DOTYCZĄCE CZYSZCZENIA

- Unikaj nadmiernej ekspozycji na słońce lub gorąco, które może spowodować wypłowienie lub wykrzywienie
- Chroni rączkę oraz mechanizm składania przed ścierającym się brudem oraz wilgocią. W przypadku zmożenia, wytrzyj miękką ściereczką
- Regularnie sprawdzaj wszystkie nity, śrubki i urządzenia bezpieczeństwa, czy nie poluzowały się i są bezpieczne
- Sprawdzaj koła i w razie konieczności wymień je
- Wszystkie plastikowe i metalowe elementy można czyścić wilgotną ściereczką
- Do czyszczenia tego produktu nigdy nie używaj wybielacza ani detergentów
- Nie zanurzaj ani nie myj pod bieżącą wodą żadnych elementów metalowych ani plastikowych wózka
- Elementy tapicerowane można prać w pralce automatycznej w zimnej wodzie, stosując program do prania tkanin delikatnych i delikatny detergent. Nie używaj wózka bez nich



- Osłone przeciwsłoneczne, inne powierzchnie pokryte tkaniną, pałąk i ochraniacz pogodowy można czyścić zimną wodą z łagodnym detergentem

GWARANCJA

Zrzeczenie się odpowiedzialności: Ergobaby™ korzysta z najwyższej jakości i najbezpieczniejszych barwników, by zagwarantować produkt, który zachowa kolor i jednocześnie będzie wolny od niebezpiecznych środków chemicznych. Zawsze istnieje prawdopodobieństwo, że kolory wyblakną podczas mycia. Ergobaby nie ponosi odpowiedzialności za kolory, które wyblakły w wyniku prania.

Gwarancja: Wejźdź na naszą stronę Ergobaby.com, by uzyskać więcej informacji na temat naszej gwarancji. ERGO Baby Carrier, Inc. daje gwarancje na swoje produkty w zakresie wad materiałowych i wykonania. Oferujemy wsparcie w ramach wszystkich naszych produktów i naprawimy lub wymienimy bezpłatnie w ciągu 12 miesięcy od daty zakupu (lub w ciągu pierwszych 24 miesięcy w przypadku wózków, w tym wózka Metro+ Compact City Stroller oraz 180 Reversible Stroller, bez akcesoriów), każdy wadliwy produkt Ergobaby™. Dowód zakupu jest niezbędny, a produkt musi zostać zwrócony w ramach usługi gwarancyjnej. W przypadku reklamacji dotyczących gwarancji, prosimy o kontakt z działem obsługi Klienta Ergobaby pod adresem: USA: customerservice@ergobaby, lub 888-416-4888

UE: customersupport@ergobaby.eu lub 0049 40 421 065 0

Gwarancja nie obejmuje wad spowodowanych nadużyciem lub użytkowaniem produktu, które było niezgodne z instrukcjami podanymi w niniejszym podręczniku. Gwarancja nie obejmuje produktu, którego oryginalny kształt został w dowolny sposób zmodyfikowany. W jurysdykcji kupującego mogą obowiązywać inne lub dodatkowe prawa gwarancyjne. W zakresie, w jakim różne lub dodatkowe prawa gwarancyjne istnieją na mocy praw jurysdykcji kupującego, te gwarancje mają zastosowanie i stosuje się je dodatkowo do praw gwarancyjnych.

ΣΗΜΑΝΤΙΚΟ – ΔΙΑΒΑΣΤΕ ΠΡΟΣΕΚΤΙΚΑ ΚΑΙ ΦΥΛΑΞΤΕ ΓΙΑ ΜΕΛΛΟΝΤΙΚΗ ΑΝΑΦΟΡΑ

Μη τήρηση αυτών των προειδοποιήσεων και οδηγιών θα μπορούσε να επιφέρει σοβαρό τραυματισμό ή θάνατο.

! ΠΡΟΕΙΔΟΠΟΙΗΣΗ

- Χρήση: Τα νεογέννητα μέχρι 22 kg ή 4 ετών, ανάλογα με το ποιο προηγείται. Μέγιστος ύψος 40 inches/101,6cm.
- Χρησιμοποιήστε πάντα το καρότσι στη θέση εντελώς ξαπλωμένη για παιδιά που ακόμη δεν έχουν αναπτύξει σταθερό έλεγχο του κεφαλιού και του αυχένα.
- Αποφύγετε τραυματισμούς από πτώσεις ή ολισθήματα. Χρησιμοποιήστε ΠΑΝΤΑ την ζώνη ασφαλείας. Ρυθμίστε για να εφαρμόσει άνετα.
- Χρησιμοποιήστε πάντα τη διαμόρφωση Newborn Nest για τα νεογέννητα (βλέπετε οδηγίες). Η ζώνη ασφαλείας πρέπει να χρησιμοποιείται πάντα διότι αυτή η διαμόρφωση δεν αντικαθιστά τη ζώνη ασφαλείας.
- ΜΗΝ αφήνετε ΠΟΤΕ το παιδί ανεπιφύλακτο.
- Βεβαιωθείτε ότι όλες οι διατάξεις ασφάλισης είναι ενεργοποιημένες πριν τη χρήση.
- Για να αποφύγετε τυχόν τραυματισμούς βεβαιωθείτε ότι το παιδί σας δεν είναι κοντά όταν ξεδιπλώνετε ή διπλώνετε αυτό το προϊόν.
- Μην τοποθετείτε πάνω από 1,4 kg στη πίσω τσέπη του καθίσματος. Μην τοποθετείτε πάνω από 2,2 kg στο καλάθι. Η υπερβάρση του συνιστώμενου φορτίου/ων μπορεί να προκαλέσει αστάθεια στο καρότσι.
- Μην αφήνετε το παιδί σας να παίζει με αυτό το προϊόν.
- Ελέγχετε ότι το κάθισμα αυτοκινήτου (απαιτούνται συμπληρωματικά εξαρτήματα) ή μονάδα αυτοκινήτου είναι ασφαλισμένη σωστά πριν τη χρήση.
- Το προϊόν αυτό δεν είναι κατάλληλο για τρέξιμο ή πατινάζ.
- Μην χρησιμοποιήσετε με περισσότερο από ένα παιδί με τη σειρά στο κάθισμα.
- Ενεργοποιείτε το φρένο στάθμευσης και ελέγχετε τη σταθερότητα του καροτσιού όταν το καρότσι είναι σταματημένο και προτού τοποθετήσετε το παιδί μέσα ή το βγάλετε. Μην αφήνετε ποτέ το παιδί σας να σκαρφαλώσει μέσα ή έξω από το καρότσι ανεπιφύλακτο.
- Μην χρησιμοποιήσετε το καρότσι εάν κάποιο εξάρτημα είναι χαλασμένο, σπασμένο, σκισμένο ή λείπει. Χρησιμοποιήστε μόνο ανταλλακτικά και αξεσουάρ που παρέχονται και εγκρίνονται από τον κατασκευαστή. Αν λείπει το εγχειρίδιο οδηγιών ή χρειάζεστε ανταλλακτικά ή βοήθεια, δείτε τα στοιχεία επικοινωνίας που περιλαμβάνονται σε αυτό το προϊόν.
- Μην χρησιμοποιήσετε το καλάθι για να μεταφέρετε ένα παιδί ή ένα κατοικίδιο.

ΚΙΝΔΥΝΟΣ ΠΤΩΣΗΣ: Αποφύγετε σοβαρούς τραυματισμούς από πτώση ή ανατροπή.

- Κάθε φορτίο κρεμασμένο στη χειρολαβή επηρεάζει την σταθερότητα του καροτσιού. Μην κρεμάστε τη τσάντα αλλαξίερα, ούτε τη τσάντα αλλαξίερα Ergobaby, στη χειρολαβή του καροτσιού. Κατά την αποθήκευση, η τσάντα αλλαξίερα Ergobaby πρέπει να τοποθετηθεί στο καλάθι.
- Μην μεταφέρετε ή σηκώνετε το καρότσι με το παιδί μέσα.
- Μην χρησιμοποιήσετε το καρότσι στις σκάλες ή στις κυλιόμενες σκάλες.

ΚΙΝΔΥΝΟΣ ΣΤΡΑΓΓΑΛΙΣΜΟΥ:

- Τα παιδιά ΣΤΡΑΓΓΑΛΙΖΟΝΤΑΙ σε λουριά ή ζώνες ασφαλείας που είναι χαλαρές ή μερικώς δεμένες. Ακινητοποιείται πάντα εντελώς το παιδί. Μην αφήνετε ποτέ το παιδί στο καρότσι όταν τα λουριά είναι χαλαρά ή λυμένα.
- Μην τοποθετήσετε κανένα κορδόνι, λουρί ή παρόμοιο αντικείμενο μέσα ή κοντά στο καρότσι διότι μπορεί να περιτυλιχθεί στο λαιμό του παιδιού.

ΑΠΟΦΥΓΕΤΕ ΤΡΑΥΜΑΤΙΣΜΟ ΤΩΝ ΧΕΡΙΩΝ ΑΠΟ ΤΜΗΜΑΤΑ ΠΟΥ ΑΝΟΙΓΟΚΛΕΙΝΟΥΝ:

- Κρατήστε τα χέρια και τα δάκτυλα, προπαντός των παιδιών, μακριά από τα κινούμενα εξάρτημα κατά το άνοιγμα και το κλείσιμο του καροτσιού και κατά την ασφάλιση του παιδιού στο καρότσι, για να αποφύγετε την παγίδευση των δαχτύλων.

ΑΠΟΦΥΓΕΤΕ ΑΠΩΛΕΙΑ ΕΛΕΓΧΟΥ ΤΟΥ ΚΑΡΟΤΣΙΟΥ:

- Μην αφήνετε ΠΟΤΕ το καρότσι χωρίς επίβλεψη σε ένα λόφο ή σε έδαφος με κλίση, ακόμη και όταν το φρένο είναι κλειδωμένο.
- Να είστε προσεκτικοί όταν σπρώχνετε το καρότσι σε ανώμαλο έδαφος ή σε λόφο.
- Όταν το καρότσι είναι σταματημένο, χρησιμοποιήστε ΠΑΝΤΑ τα φρένα στάθμευσης.

ΑΠΟΦΥΓΕΤΕ ΕΓΚΛΥΜΑΤΑ:

- Κρατήστε μακριά από φωτιά. Μην χρησιμοποιήσετε αυτό το προϊόν κοντά σε ανοιχτή εστία ή ελεύθερες φλόγες.
- #### Metro+ και Αξεσουάρ Metro+:
- Όλα τα προϊόντα Metro+ προορίζονται για χρήση υπό την επίτηρηση ενηλίκων.
 - Η κουκούλα βροχής Metro+ είναι σχεδιασμένη αποκλειστικά για να χρησιμοποιηθεί στο καρότσι Metro+ Compact City. Μην χρησιμοποιήσετε σε κανένα αντικείμενο εκτός από το καρότσι Metro+ Compact City.
 - Η ομπρέλα ήλιου του καροτσιού πρέπει να τοποθετηθεί σωστά πριν τοποθετήσετε τη κουκούλα βροχής. Έτσι θα εξασφαλίσετε τη σωστή ροή αέρα και θα αποφύγετε τον κίνδυνο ασφυξίας.
 - Όταν τη χρησιμοποιείτε, εξασφαλίστε ότι η κουκούλα βροχής δεν έρχεται σε επαφή με το πρόσωπο του παιδιού.
 - Παρακολουθείτε συνεχώς το παιδί όταν χρησιμοποιείτε τη κουκούλα βροχής. ΜΗΝ ΧΡΗΣΙΜΟΠΟΙΗΣΤΕ αυτό το προϊόν σε ζεστές καιρικές συνθήκες. Αφαιρέστε τη κουκούλα βροχής εάν το παιδί αρχίσει να αισθάνεται αμυγχανία ή ιδρώνη.
 - Χρησιμοποιήστε μόνο αξεσουάρ και ανταλλακτικά που παρέχονται και εγκρίνονται από την Ergobaby. Αν λείπει το εγχειρίδιο οδηγιών ή χρειάζεστε ανταλλακτικά ή βοήθεια, δείτε τα στοιχεία επικοινωνίας που περιλαμβάνονται σε αυτό το προϊόν.

ΣΥΜΒΟΥΛΕΣ ΓΙΑ ΤΗ ΜΕΣΗ ΚΑΤΑ ΤΗ ΣΥΝΑΡΜΟΛΟΓΗΣΗ ΚΑΙ ΤΗ ΧΡΗΣΗ ΤΟΥ ΚΑΡΟΤΣΙΟΥ:

- Κατά τη συναρμολόγηση, τοποθετήστε το καρότσι πάνω σε τραπέζι ή άλλη υπερυψωμένη, επίπεδη επιφάνεια, για να μην καταπονέσετε τη μέση σας
- Αν μεταφέρετε το καρότσι για μεγάλο χρονικό διάστημα, να χρησιμοποιείτε πάντα την τσάντα μεταφοράς (πωλείται ξεχωριστά)
- Για τη σωστή ανάπτυξη του μωρού σας, συνιστάται ιδιαίτερα να τα αλλάζετε θέση ανά τακτά διαστήματα όταν χρησιμοποιείτε το καρότσι για πολύ μεγάλο χρονικό διάστημα, όπως και να σηκώνετε ή κατεβάζετε την πλάτη του καροτσιού ή να χρησιμοποιείτε εναλλάξ τον μάρσιπο και το καρότσι

ΟΔΗΓΙΕΣ ΚΑΘΑΡΙΣΜΟΥ

- Αποφύγετε την υπερβολική έκθεση στον ήλιο και τη θερμότητα, τα οποία θα μπορούσαν να προκαλέσουν αποχρωματισμό και σκέβρωμα
- Διατηρείτε τη χειρολαβή και τους μηχανισμούς διπλώματος καθαρούς από λιπαντικούς ρύπους και υγρασία. Αν το προϊόν είναι βρεγμένο, στεγνώστε το με ένα απαλό πανί
- Ελέγχετε τακτικά όλους τους ήλους, τις βίδες και τις διατάξεις ασφαλείας, ώστε να διαπιστώσετε ότι είναι καλά σφιγμένα και ότι το προϊόν είναι ασφαλές
- Ελέγχετε τους τροχούς και αντικαταστήστε τους, αν είναι απαραίτητο
- Πρέπει να σκουπίζετε και να καθαρίζετε όλα τα πλαστικά και μεταλλικά μέρη με ένα νοσημένο πανί
- Μη χρησιμοποιείτε ποτέ χλωρίνη ή απορρυπαντικά για τον καθαρισμό αυτού του προϊόντος
- Μη βυθίζετε ποτέ σε νερό και μη χρησιμοποιείτε ποτέ τρεχούμενο νερό για τα πλαστικά ή μεταλλικά μέρη του παιδικού καροτσιού
- Τα ταπητοσαρώμενα μέρη μπορούν να πλυθούν στο πλυντήριο, με κρύο νερό και σε ήπιο πρόγραμμα με ήπιο απορρυπαντικό. Μη χρησιμοποιείτε το παιδικό καρότσι χωρίς αυτά



- Το σκίαστρο, άλλες ψασμάτινες περιοχές, η μπάρα στρίξις και η ασπίδα για τις καιρικές συνθήκες μπορούν να σκουπιστούν με κρύο νερό και ήπιο απορρυπαντικό

ΕΓΓΥΗΣΗ

Αποποίηση ευθύνης: Η Ergobaby™ χρησιμοποιεί αποκλειστικά βαθιάς κορυφαίας ποιότητας που είναι όσο το δυνατόν πιο ασφαλείς, προκειμένου να διασφαλίσει ότι το προϊόν θα διατηρήσει το χρώμα του, χωρίς όμως να περιέχει επικίνδυνες χημικές ουσίες. Υπάρχει, ωστόσο, η πιθανότητα να ξεβρωσθούν τα χρώματα με το πλύσιμο. Η Ergobaby δεν φέρει ευθύνη για χρώματα που έχουν ξεβρωσθεί λόγω πλύσιματος.

Εγγύηση: Ανατρέξτε στην τοποθεσία Ergobaby.com για πληροφορίες σχετικά με την εγγύηση. Η ERGO Baby Carrier, Inc. καλύπτει με εγγύηση τα προϊόντα της για τυχόν ελαττώματα υλικών και κατασκευής. Παρέχουμε υποστήριξη για όλα τα προϊόντα μας και θα επισκευάσουμε ή αντικαταστήσουμε, δωρεάν κατά τους πρώτους 12 μήνες από την ημερομηνία αγοράς (ή τους πρώτους 24 μήνες, εάν πρόκειται για καρότσι, όπως τα Metro+ Compact City Stroller και 180 Reversible Stroller, εξαιρουμένων των προαιρετικών εξαρτημάτων), οιοδήποτε ελαττωματικό προϊόν Ergobaby™. Για να λάβετε υποστήριξη στο πλαίσιο της εγγύησης, απαιτείται η απόδειξη αγοράς, ενώ πρέπει να επιστρέψετε το προϊόν. Αν έχετε τυχόν αίτηση βάσει εγγύησης, επικοινωνήστε με την Εξυπηρέτηση Πελατών της Ergobaby χρησιμοποιώντας τα εξής στοιχεία:

ΗΠΑ: support@ergobaby.com ή 888-416-4888

ΕΕ: customersupport@ergobaby.eu ή 0049 40 421 065 0

Η εγγύηση δεν καλύπτει ζημιές που έχουν προκληθεί από εσφαλμένη χρήση ή οποιαδήποτε άλλη χρήση του προϊόντος η οποία δεν είναι σύμφωνη με τις οδηγίες του παρόντος εγχειριδίου. Η εγγύηση δεν καλύπτει τυχόν προϊόντα που έχουν τροποποιηθεί από την αρχική κατασκευή τους με οποιονδήποτε τρόπο. Ενδέχεται να εκχωρούνται διαφορετικά ή πρόσθετα δικαιώματα εγγύησης ανάλογα με τη δικαιοδοσία του αγοραστή. Στον βαθμό που εκχωρούνται διαφορετικά ή πρόσθετα δικαιώματα εγγύησης βάσει της νομοθεσίας που ισχύει στη δικαιοδοσία του αγοραστή, οι εν λόγω εγγυήσεις θα ισχύουν επιπρόσθετα των δικαιωμάτων εγγύησης.

FONTOS – OLVASSA EL KÖRÜLTEKINTŐEN TOVÁBBI HIVATKOZÁS CÉLJÁBÓL
A figyelmeztetések és utasítások figyelmen kívül hagyása súlyos sérülést vagy halált okozhat.

FIGYELMEZTETÉS

- Felhasználás: Újszülött kortól maximum 22 kg-ig vagy 4 éves korig alkalmazható. Maximális 40 inches/101.6cm magasság.
- Mindig használja a babakocsi teljesen döntött pozícióban olyan babák esetében, akik nem tudják megtartani a fejüket.
- Kerülje a leesés vagy elcsúszás okozta súlyos sérüléseket. MINDIG használja az biztonsági hevedert. Állítsa be a rögzüléshöz.
- Mindig használja újszülötkeknél az „Newborn Nest” (lásd utasítás). A biztonsági hevedert mindig használni kell, mivel ez a konfiguráció nem helyettesíti a biztonsági hevedert.
- SOHA ne hagyja felügyelet nélkül a gyermeket.
- Használat előtt ellenőrizze, hogy valamennyi rögzítő szerkezet rögzül-e.
- A sérülés elkerülése érdekében győződjön meg arról, hogy összecukás vagy kihajtogatás közben gyermeke nincs a termék közelében.
- Az ülés hátsó zsebébe ne tegyen 1,4 kg súlynál többet. Ne helyezzen 2,2 kg-nál többet a kosárba. Az ajánlott súly túllépés a babakocsi instabilitását okozhatja.
- Ne engedje, hogy gyermeke játsszon a termékekkel.
- Használat előtt ellenőrizze, hogy az autó ülése (kiegészítő alkatrészek szükségesei) vagy az ülés egység megfelelően rögzül-e.
- Ez a termék nem alkalmas futás vagy korcsolyázás közben történő használatra.
- Egyszerre csak egy gyermekkel használja az ülést.
- Rögzítse a parkolóféket és ellenőrizze a babakocsi stabilitását a babakocsi rögzítésekor és mielőtt beletesz vagy abból kiveszi gyermekét. Soha ne hagyja, hogy gyermeket segítség nélkül szálljon be a babakocsiból vagy szálljon ki belőle.
- Ne használja a babakocsi, ha valamelyik alkatrésze sérült, törött, szakadt, vagy hiányzik. Kizárólag a gyártó által és szállított és jóváhagyott pótalkatrészeket tartozékokat használja. A fűzetben megtalálja a szükséges elérhetőségeket, ha a használati útmutatót elvesztette vagy pótalkatrészekre, ill. segítségre van szüksége.
- Ne használja a kosarat gyermek vagy háziállat szállítására.

ESES VESZÉLYE: Kerülje az esések vagy felborulás okozta súlyos sérüléseket:

- Bármilyen, a fogantyúhoz rögzített teher veszélyezteti a babakocsi stabilitását. Ne akasszon pelenkaszakmákat, beleértve az Ergobaby pelenkaszakmákat is, a babakocsi fogantyújára. Az Ergobaby pelenkaszakmák tárolásakor azt a kosárba kell helyezni.
- Ne hordozza vagy emelje a babakocsi, ha benne van a gyermek.
- NE használja a babakocsi lépcsőkön vagy liftekben.

MEGFOJTÁS VESZÉLYE:

- A gyermekek MEGFÜLLADHATNAK a laza vagy részben felcsatolt biztonsági hevederekben. Mindig tartsa erősen a gyermeket. Soha ne hagyja a gyermeket a babakocsiban, ha a biztonsági övek lazák vagy nincsenek becsatolva.
- Ne tegyen az ülésebe vagy annak közelébe vezetőket, övet vagy hasonló tárgyakat, mert ezek körbetekeredhetnek a gyermek nyakán.

BECSÍPŐDÉS OKOZTA SÉRÜLÉS ELKERÜLÉSE:

- A kezeket és ujjakat, különösen a gyermekét, tartsa távol a mozgó alkatrészekről, a babakocsi szétrnyitása és összecukása közben, ezáltal biztosítva gyermeke biztonságát a babakocsiülésben.

NE VESZÍTSE EL AZ IRÁNYÍTÁST A BABAKOCSI FELETT:

- SOHA ne hagyja felügyelet nélkül a babakocsi lejtőn vagy emelkedőn, akkor sem, ha a parkolófék be van húzva.
- Egyenetlen terepen vagy lejtőn tojja óvatosan a babakocsi.
- Ha megáll a babakocsival, MINDIG rögzítse a parkolóféket.

ÉGESI SÉRÜLÉS ELKERÜLÉSE:

- Tartsa tűztől távol. Ne használja terméket nyílt láng vagy tűz közelében.

Metro+ és Metro+ tartozékok:

- Minden Metro+ termék felülről felügyelete mellett kell használni.
- A Metro+ vízálló esővédő kizárólag Metro+ Compact City babakocsival használható. Ne használja Metro+ Compact City babakocsitól eltérő termékeken.

- A babakocsi napernyőjét megfelelően fel kell szerelni az esővédő felszerelése előtt. Ez biztosítja a megfelelő légáramlást, mellyel elkerülhető a fulladás kockázata.
- Használatakor győződjön meg arról, hogy az esővédő nem érintkezik-e a gyermek arcával.
- Az esővédő használatakor folyamatosan felügyelje a gyermeket. NE HASZNÁLJA ezt a terméket meleg időjárás körülmények között. Távolsítsa el az esővédőt, ha a gyermek kényelmetlenül érzi magát vagy izzad.
- Kizárólag Ergobaby által szállított és jóváhagyott pótalkatrészeket használjon. A fűzetben megtalálja a szükséges elérhetőségeket, ha a használati útmutatót elvesztette vagy pótalkatrészekre, ill. segítségre van szüksége.

GERINCVÉDŐ TIPPEK A BABAKOCSI FELÁLLÍTÁSÁHOZ ÉS HASZNÁLATÁHOZ:

- Felállításkor állítsa a babakocsi egy asztalra vagy egyéb magasított felületre a gerinc megerősítésének elkerülése végett
- Mindig használja a hordtáskát (külön kapható), ha hosszabb ideig hordozza a babakocsi
- Az egészséges fejlődés érdekében javasoljuk, hogy időről-időre változtassa meg a baba pozícióját, ha hosszabb ideig utazik a babakocsiban; fekvésből ültesse fél, majd fektesse vissza, vagy használja a babahordozót és a babakocsi egymással váltogatva

TISZTÍTÁSI UTASÍTÁS

- Kerülje a túlzott napfényt és hőt; ezek a babakocsi fakulását és torzulását eredményezhetik
- A fogantyút és az összehajtható szerkezetet tartsa szennyeződéstől és nedvségtől mentesen. A nedves részeket törölje szárazra puha ruhával
- Rendszeresen ellenőrizze az összes szegecset, csavart és biztonsági eszközt, hogy elég szorosak, illetve biztonságosak-e
- Ellenőrizze a kerekeket és szükség esetén cserélje ki őket
- Minden műanyag és fém alkatrész tisztítható nedves ruhával
- A terméket soha ne tisztítsa fehérítővel vagy tisztítószerezrel
- A babakocsi műanyag és fém alkatrészeit ne merítse víz alá és ne helyezze folyóvíz alá
- A kárpitozott részek enyhe mosószerezrel, hideg vízben, kímélő programon mosógépben moshatók. A babakocsi ezek nélkül ne használja



- A napernyő, a többi szövetrész, a keresztartó és az időjárásvédő hideg vízzel és enyhe mosószerezrel törölhető le

GARANCIA

Felelősségkizárás: Az Ergobaby™ kizárólag kiváló minőségű festékeket használ, hogy a termékei színtartók legyenek. Mindig fennáll annak a lehetősége, hogy a színek kifakulnak a mosás hatására. Az Ergobaby nem vállal felelősséget a mosás miatt kifakult színekért.

Garancia: A garanciával kapcsolatos tudnivalókat lásd az Ergobaby.com weboldalon. Az Ergo Baby Carrier, Inc. garanciát vállal termékeire az anyaghibák és kivételzési hibák esetére. Kiállunk termékeink mellett, és ingyenesen megjavítjuk vagy kicseréljük a vásárlást követő 12. hónapig (vagy a 24. hónapig babakocsik esetében, beleértve a Metro+ Compact City Stroller babakocsi és a 180 Reversible Stroller babakocsi is, a tartozékok kivételével), az Ön által vásárolt Ergobaby™ terméket, ha az meghibásodott vagy sérült. A garanciális javításhoz a terméket vissza kell juttatni és a vásárlást bizonylattal kell igazolni. Ha garanciális igényét szeretné érvényesíteni, kérjük, vegye fel a kapcsolatot az Ergobaby ügyfélszolgálatával az alábbi elérhetőségeken:

USA: support@ergobaby.com, vagy +1 888-416-4888

EU: customersupport@ergobaby.eu, vagy +49 40 421 065 0

A garancia nem terjed ki a termék helytelen vagy az útmutatóban található utasításoknak meg nem felelő használatára által okozott károkat. A garancia nem terjed ki az olyan termékre, amely az eredeti konstrukcióhoz képest bármilyen módon módosítva lett. A vásárló országának ettől eltérő vagy további garanciális jogok is létezhetnek. Amennyiben ettől eltérő vagy további garanciális jogokat biztosítanak a vevő országának hatályban lévő törvények, ezen garanciák is alkalmazandók a szavatossági jogok mellett. addition to the warranty rights.

IMPORTANTE – LEGGERE ATTENTAMENTE E CONSERVARE PER FUTURE CONSULTAZIONI
La mancata osservanza di queste avvertenze ed istruzioni può provocare lesioni gravi o mortali.

ATTENZIONE

- **Uso:** Neonati fino a 22 kg o 4 anni, quello che viene prima. Altezza massima di 40 inches/101.6cm.
- Usare il passeggino sempre nella posizione reclinabile per bambini che non hanno ancora sviluppato un buon controllo del capo e del collo.
- Evitare lesioni gravi dovute a cadute o scivolamenti. Usare SEMPRE la cintura di sicurezza. Regolare in modo che aderisca comodamente.
- Usare sempre la configurazione Newborn Nest (“Nido per neonati”) per i neonati (vedere istruzioni). La cintura di sicurezza deve essere usata in qualsiasi momento in quanto questa configurazione non la sostituisce.
- NON lasciare MAI il bambino incustodito.
- Prima dell'uso, assicurarsi che tutti i dispositivi di chiusura siano agganciati.
- Per evitare lesioni, assicurarsi che il bambino sia lontano quando chiudete e aprite questo prodotto.
- Non mettere più di 1,4 kg nella tasca posteriore del sedile. Non mettere più di 2,2 kg nel portaoggetti. Superare il carico/i consigliato/i può provocare l'instabilità del passeggino.
- Non lasciate che il vostro bambino giochi con questo prodotto.
- Prima dell'uso, controllare che il seggiolino auto (componenti aggiuntivi richiesti) o l'unità seggiolino sia correttamente agganciata.
- Questo prodotto non è adatto per correre o pattinare.
- Non usare con più di un bambino alla volta nel seggiolino.
- Bloccare i freni di stazionamento e controllare la stabilità del passeggino quando questo è fermo e prima di mettere o togliere il bambino. Non lasciate mai che il vostro bambino si arrampichi dentro o fuori del passeggino senza aiuto.
- Non usare il passeggino se presenta parti danneggiate, rotte, strappate o mancanti. Usare solo le parti di ricambio e gli accessori forniti ed approvati dal produttore. Se manca il manuale di istruzioni o avete bisogno di parti di ricambio o assistenza, consultate le informazioni di contatto incluse nel prodotto.
- Non usare il portaoggetti per trasportare il bambino o un animale domestico.

PERICOLO DI CADUTE: Evitare lesioni gravi dovute a cadute o ribaltamenti:

- Qualsiasi carico appeso alla maniglia compromette la stabilità del passeggino. Non appendere borse per pannolini, compresa la borsa per pannolini Ergobaby, sul manubrio del passeggino. Quando si ripone, la borsa per pannolini Ergobaby deve essere posta nel portaoggetti.
- Non trasportare o sollevare il passeggino con il bambino dentro.
- Non usare il passeggino su scale o scale mobili.

RISCHIO DI STRANGOLAMENTO:

- I bambini rimangono STRANGOLATI in cinghie e cintura di sicurezza allentate o parzialmente allacciate. Legare completamente il bambino in qualsiasi momento. Non lasciare mai il bambino nel passeggino con le cinghie allentate o slacciate.
- Non porre nessuna corda, cinghia o articolo simile dentro o vicino al passeggino in quanto potrebbe attorcigliarsi attorno al collo del bambino.

EVITARE SCHIACCIAMENTI:

- Tenere le mani e le dita, soprattutto dei bambini, lontano dalle parti mobili durante la chiusura ed apertura e quando posizionare il vostro bambino nel passeggino per evitare l'intrappolamento delle dita.

EVITARE LA PERDITA DI CONTROLLO DEL PASSEGGINO:

- NON lasciare MAI il passeggino incustodito su una collina o in pendenza, anche quando il freno di stazionamento è bloccato.
- Fare attenzione quando si spinge il passeggino su terreni irregolari o colline.

- Bloccare SEMPRE il freno di stazionamento quando il passeggino è fermo.

EVITARE BRUCIATURE:

- Stare lontani dal fuoco. Non usare questo prodotto vicino a fiamme libere o fiamme esposte.

Metro+ ed accessori Metro+:

- Tutti i prodotti Metro+ sono destinati ad essere utilizzati sotto la supervisione degli adulti.
- Lo scudo meteo Metro+ è stato pensato esclusivamente per essere usato con il passeggino Metro+ Compact City. Non usare su nessun articolo ad eccezione del passeggino Metro+ Compact City.
- Il parasole del passeggino deve essere correttamente posizionato prima di porre lo scudo meteo. Questo assicurerà il corretto flusso d'aria ed eviterà il rischio di soffocamento.
- Durante l'uso, assicuratevi che lo scudo meteo non venga a contatto con il viso del bambino.
- Monitorare costantemente il bambino durante l'uso dello scudo meteo. NON USARE questo prodotto in condizioni climatiche calde. Rimuovere lo scudo meteo se il bambino inizia a sentirsi a disagio o a sudare.
- Usare solo accessori e parti di ricambio fornite ed approvate da Ergobaby. Se manca il manuale di istruzioni o avete bisogno di parti di ricambio o assistenza, consultate le informazioni di contatto incluse nel prodotto.

SUGGERIMENTI PER MONTARE E UTILIZZARE IL PASSEGGINO IN MODO SICURO PER LA SCHIENA:

- Durante il montaggio, porre il passeggino su un tavolo o su un'altra superficie rialzata stabile per evitare sforzi a carico della schiena
- Usare sempre la borsa per il trasporto (venduta separatamente) quando si trasporta il passeggino per lunghi periodi di tempo
- Per uno sviluppo sano, si consiglia vivamente di cambiare di tanto in tanto la posizione del bambino quando si passeggia per lunghi periodi di tempo, ad esempio di passare dalla posizione sdraiata a quella seduta e viceversa o di passare da un marsupio a un passeggino

ISTRUZIONI PER LA PULIZIA

- Evitate l'esposizione prolungata al sole o al calore, in quanto il passeggino potrebbe deformarsi o sbiadirsi
- Tenete il manico e i meccanismi di piegatura del passeggino privi di umidità e sporcizia. Se il passeggino è bagnato, usate un panno morbido per asciugarlo
- Controllate regolarmente che tutti i rivetti, le viti e i dispositivi di sicurezza siano ben stretti
- Controllate attentamente le ruote e sostituitele, se necessario
- Tutte le parti in plastica e metallo possono essere ripulite con un panno umido
- Non utilizzate mai candeggina o detersivi per pulire questo prodotto
- Non immergete in acqua e non utilizzate acqua corrente sulle parti in metallo o in plastica del passeggino
- Le parti del rivestimento possono essere lavate in lavatrice utilizzando un programma delicato con acqua fredda e un detersivo delicato. Non utilizzate il passeggino senza il rivestimento



- Il parasole, altre aree in tessuto, la barra di supporto e la protezione dagli agenti atmosferici possono essere puliti con acqua fredda e un detersivo delicato

GARANZIA

Esclusione di responsabilità: Ergobaby™ utilizza tinte di qualità per assicurare che il prodotto mantenga i suoi colori. C'è sempre la possibilità che i colori sbiadiscano con il lavaggio. Ergobaby non è responsabile della perdita di colore dovuta a lavaggio.

Garanzia: Per informazioni sulla nostra garanzia, consultare Ergobaby.com. Ergo Baby Carrier Inc. garantisce i propri prodotti per i difetti di materiali e di fabbricazione. Forniamo assistenza per tutti i nostri prodotti ed effettuiamo riparazioni o sostituzioni gratuite nei primi 12 mesi successivi all'acquisto (o nei primi 24 mesi nel caso dei passeggini, inclusi i modelli Metro+ Compact City Stroller e 180 Reversible Stroller, ma esclusi gli accessori) per qualsiasi prodotto Ergobaby™ difettoso. Per il servizio di garanzia sono necessarie la prova di acquisto e la restituzione del prodotto. Qualora abbiate una richiesta di intervento in garanzia contattate il nostro servizio clienti Ergobaby:

USA: support@ergobaby.com, o +1 888-416-4888.

UE: customersupport@ergobaby.eu, o +49 40 421 065 0

La garanzia non copre i danni causati da uso improprio o da qualsiasi utilizzo del prodotto non conforme alle istruzioni descritte nel presente manuale. La garanzia non si estende ai prodotti modificati rispetto alla loro forma originale. Possono esistere diritti di garanzia diversi o aggiuntivi a seconda del paese dell'acquirente. Nella misura in cui le leggi vigenti nella giurisdizione dell'acquirente diano diritti di garanzia diversi o aggiuntivi, valgono tali garanzie che si sommano ai diritti di garanzia previsti.

VIKTIG – LES NØYE OG BEHOLD FOR SENERE BRUK

Dersom disse advarslene og instruksjonene ikke følges kan det føre til alvorlig skade eller død.

⚠ ADVARSEL

- **Bruk:** Nyfødte opptil 22 kg eller 4 år, avhengig av hva som kommer først. Maksimal vekt på 40 inches/101.6cm.
- **Bruk alltid vognen i fullstendig tilbaketilt stilling for babyer som ennå ikke har utviklet god hode- og nakkekontroll.**
- **Unngå alvorlig skade ved fall eller å skli ut. Bruk ALLTID sikkerhetssele. Juster så den sitter godt.**
- **Bruk alltid «Newborn Nest»-konfigurasjonen for nyfødte (se instruksjonene). Sikkerhetssele må alltid brukes, da denne konfigurasjonen ikke er en erstatning for sikkerhetssele.**
- **La ALDRI barnet være uten tilsyn.**
- **Sørg for at alle låseenheter er på før bruk.**
- **Sørg for at barnet ditt holdes vekk når du folder ut og slår sammen produktet, for å unngå skade.**
- **Ikke plasser mer enn 1,4 kg i ryggloppen. Ikke plasser mer enn 2,2 kg i kurven. Overskridelse av anbefalt last kan føre til at vognen blir ustabil.**
- **Ikke la barnet leke med produktet.**
- **Undersøk at bilsetet (tilleggskomponenter er nødvendig) eller seteenheten er riktig festet før bruk.**
- **Dette produktet er ikke passende for løping eller skøyting.**
- Skal ikke brukes med mer enn ett barn i setet om gangen.
- Lås parkeringsbremsene og kontroller vognens stabilitet når vognen står stille, og før du plasserer barnet ditt i eller tar barnet ut av vognen. La aldri barnet klatre inn eller ut av vognen uten hjelp.
- Ikke bruk vognens derson en del er skadet, ødelagt, opprevet eller mangler. Benytt bare de medfølgende og produsentgodkjente delene og tilbehøret for utskifting. Dersom bruksanvisningen er blitt borte eller du trenger reservedeler eller assistanse, se kontaktinformasjonen som følger med produktet.
- Ikke bruk kurven til å transportere barn eller dyr.

FALLFARE: Unngå alvorlig skade ved fall eller å velt:

- Enhver last som festes til håndtaket påvirker stabiliteten til vognen. Ikke heng stellebager, inkludert Ergobaby-stellebagen, på barnevognstyre. Når du oppbevarer Ergobaby-stellebagen, må den legges i kurven.
- Ikke bær eller løft vognen med barn i den.
- Bruk aldri vognen brukes i trapper eller rulletrapper.

KVELNINGSFARE:

- Barn har BLITT KVELT i løse eller delvis spente sikkerhetsseleeremmer. La barnet være festet hele tiden. La aldri barnet være i vognen når stroppene er løse eller har løsnet.
- Ikke plasser ledninger, stropper eller lignende i eller i nærheten av denne barnevognen, da den kan vikles rundt barnets nakke.

UNNGÅ KLEMMESKADE:

- Hold hender og fingre, spesielt barnas, borte fra bevegelige deler under folding, utfolding og mens du fester barnet ditt i barnevognen, for å forhindre at fingre klemmer seg fast.

UNNGÅ Å MISTE KONTROLL OVER VOGNEN:

- La ALDRI vognen være uten tilsyn i en bakke eller skråning selv om parkeringsbremsen er på.

- Vær forsiktig når du triller vognen på ujevnt terreng eller i bakker.
- Lås ALLTID parkeringsbremsen når vognen står stille.

UNNGÅ BRANNSKADE:

- Hold unna ild. Ikke bruk dette produktet nær en åpen ild eller flamme.

Metro+ og Metro+-tilbehør:

- Alle Metro+-produkter skal brukes under tilsyn av voksne.
- Metro+ Weather Shield er designet eksklusivt for bruk med Metro+ Compact City-vognen. Ikke bruk noe annet enn Metro+ Compact City Stroller.
- Vognens parasoll må være riktig montert før Weather Shield installeres. Dette sikrer riktig luftstrøm og unngår risiko for kvelning.
- Sørg for at Weather Shield ikke kommer i kontakt med ansiktet når du bruker det.
- Overvåk barn kontinuerlig når du bruker Weather Shield. IKKE BRUK dette produkt under forhold med varmt vær. Fjern Weather Shield hvis barnet begynner å føle seg ukomfortabelt eller at det svetter.
- Bruk bare tilbehør og reservedeler som er levert og godkjent av Ergobaby. Dersom bruksanvisningen er blitt borte eller du trenger reservedeler eller assistanse, se kontaktinformasjonen som følger med produktet.

TIPS FOR EN SUNN RYGG VED MONTERING OG BRUK AV BARNEVOGNER:

- Når du skal montere, plasser barnevognen på et bord eller en annen stabil hevet overflate for å unngå belastning av ryggen
- Bruk alltid bæresesken (selges separat) når du bærer barnevognen i lange perioder
- For en sunn utvikling, anbefales det å endre babyens stilling nå og da når du går for lengre perioder. Noen forslag er å bytte fra liggestilling til sittestilling og tilbake igjen, eller bytt mellom en bæresele og en barnevogn

RENGJØRINGSANVISNINGER

- Unngå overdreven eksponering av sol eller varme, dette kan føre til falming eller renner
- Hold håndtaket og foldemekanismene fri for smuss og fuktighet som gir slitasje. Hvis den er våt, tørk av med en myk klut
- Kontroller regelmessig at alle nagler, skruer og sikkerhetsenheter sitter fast og er sikkert
- Kontroller hjulene og bytt om nødvendig
- Alle plast- og metalldele kan tørkes av med en fuktig klut
- Bruk aldri blekemidler eller vaskemidler for å rengjøre dette produktet
- Ikke dypp eller bruk rennende vann på metall- eller plastdelene til barnevognen
- Polstrede deler kan maskinvaskes i kaldt vann på et skånsomt program med et mildt rengjøringsmiddel. Ikke bruk barnevognen uten dem



- Solskjerm, andre tekstilområder, støttestang og regntrekk kan tørkes av med en klut med kaldt vann og et mildt vaskemiddel

GARANTI

Ansvarsfraskrivelse: Ergobaby™ bruker bare sikre fargestoffer med høyest kvalitet for å sikre at produktet vil beholde fargen, men er uten skadelige kjemikalier. Det er alltid en mulighet for at farger kan falme i vask. Ergobaby kan ikke holdes ansvarlig for farger som har falmet i vask.

Garanti: Gå til ergobaby.com for å få informasjon om garantien vår. ERGO Baby Carrier, Inc. garanterer produktene mot mangler i materialer og arbeid. Vi står bak alle våre produkter og vil enten reparere eller erstatte, gratis i løpet av de første 12 månedene etter kjøpet (eller de første 24 måneder når det gjelder barnevognene våre, inkludert Metro+ Compact City Stroller og 180 Reversible Stroller, med unntak av tilbehør), ethvert Ergobaby™-produkt som er defekt. Bevis for kjøp er nødvendig, og produktet må returneres for en garantiservice. Hvis du har et garantikrav, kontakt Ergobaby kundeservice på:

US: support@ergobaby.com eller 888-416-4888

EU: customersupport@ergobaby.eu eller 0049 40 421 065 0

Garantidekningen gjelder ikke for skade forårsaket av feilaktig bruk eller bruk av produktet som ikke er i samsvar med instruksjonene som er angitt i denne håndboken. Garantidekningen gjelder ikke noe produkt som er modifisert på noen måte fra den opprinnelige konstruksjonen. Ulike eller flere garantierettigheter kan eksistere i kjøperens jurisdiksjon. I den utstrekning det er forskjellige eller tilleggsgarantierettigheter i henhold til lovene i kjøperens jurisdiksjon, gjelder disse garantiene og er i tillegg til garantierettighetene.

DÔLEŽITÉ UPOZORNENIE – POZORNE SI PREČÍTAJTE A USCHOVAJTE PRE BUDÚCE POUŽITIE

Nedodržanie týchto upozornení a pokynov môže viesť k vážnemu zraneniu alebo smrti.

! UPOZORNENIE

- Použitie: Novorodenci do 22 kg alebo 4 rokov, podľa toho, čo nastane skôr. Maximálna výška 40 inches/101.6cm.
- Kočík používajte vždy v úplne naklonenej polohe pre deti, ktoré ešte nemajú dobrú kontrolu nad hlavou a krkom.
- Zabráňte vážnym zraneniam spôsobeným pádom alebo vykĺznutím. VZDY používajte všetky bezpečnostné pásy. Prispôbte ich tak, aby tesne priliehali.
- U novorodencov vždy používajte nastavenie Newborn Nest – Hniezdo pre novorodencov (pozri pokyny). Toto nastavenie nenahrádza bezpečnostný pás, tento pás musí byť teda používaný vždy.
- NIKDY nenechávajte dieťa bez dozoru.
- Pred použitím sa uistite, že sú všetky blokovacie zariadenia zaistené.
- Presvedčte sa, že pri skladaní a rozkladaní tohto výrobku nie je vaše dieťa nablízku, aby nedošlo k jeho zraneniu.
- Do do vrecka operadla sedadla nekladajte viac ako 1,4 kg. Do košíka nekladajte viac ako 2,2 kg. Prekročenie odporúčaného zaťaženia môže spôsobiť nestabilitu kočíka.
- Nedovoľte svojmu dieťaťu, aby sa s týmto výrobkom hralo.
- Pred použitím skontrolujte, či je autosedačka (sú potrebné ďalšie súčiastky) alebo jednotka sedadla správne zasunutá.
- Tento výrobok nie je vhodný na behanie ani korčuľovanie.
- V sedačke neprevádzajte naraz viac ako jedno dieťa.
- Pred vložením dieťaťa do sedačky alebo jeho vybratím zo sedačky zaistíte parkovacie brzdy a skontrolujte stabilitu kočíka, keď je kočík zastavený. Nikdy nenechajte svoje dieťa bez pomoci liezť do alebo z kočíka.
- Ak je ktorákoľvek časť kočíka poškodená, zlomená, roztrhnutá alebo chýba, kočík nepoužívajte. Používajte len náhradné diely a príslušenstvo dodávané a schválené výrobcom. Ak návod na používanie chýba, potrebujete náhradné diely alebo poradiť, použite kontaktné informácie, priložené k tomuto výrobku.
- Košík nepoužívajte na prenášanie detí ani domácich zvierat.

NEBEZPEČENSTVO PADU - Zabráňte vážnym zraneniam spôsobeným pádom alebo prevrátením:

- Záťaž na rukoväti ovplyvňuje stabilitu kočíka. Na riadidlá kočíka nevesajte vaky na plienky, ani vak na plienky Ergobaby. Pri skladovaní vaku na plienky Ergobaby musí byť vložený do košíka.
- Nenoste ani nezdvíhajte kočík, ak je v ňom dieťa.
- Kočík nepoužívajte na schodoch a eskalátoroch.

NEBEZPEČENSTVO USKRTENIA:

- Deti sa vo voľných alebo čiastočne zapnutých bezpečnostných pásoch ZACHYŤÁVAJÚ. Dieťa vždy neustále zadržujte. Nikdy nenechávajte dieťa v kočíku, keď sú popruhy voľné alebo rozopnuté.
- Do tohto kočíka alebo do jeho blízkosti neumiestňujte žiadne šnúry, popruhy alebo podobné predmety, pretože by sa mohli dieťaťu omotať okolo krku.

ZABRANTE PRICVIKNUTIU:

- Pri pripútavaní dieťaťa v sedačke, počas skladania, rozkladania a počas upevňovania svojho dieťaťa v kočíku držte ruky a prsty, hlavne detí, mimo pohyblivých častí, zabráňte tak uviaznutiu prstov.

ZABRANTE STRATE KONTROLY NAD KOČIKOM:

- Kočík NIKDY nenechávajte na kopci alebo naklonenej rovine bez dozoru, aj keď je zaistená parkovacia brzda.
- Pri tlačením kočíka po nerovnom teréne a kopcoch buďte opatrní.
- Po zastavení kočíka VZDY zaistíte parkovacie brzdy.

ZABRÁŤE POPÁLENIU:

- Chráňte pred ohňom. Nepoužívajte tento výrobok v blízkosti otvoreného ohňa alebo plameňa.

Metro+ a príslušenstvo k produktom Metro+:

- Všetky produkty Metro+ sú určené na použitie pod dohľadom dospelých.
- Štít na ochranu pred vplyvmi počasia Metro+ Weather Shield je určený výhradne na použitie s kočíkom Metro+ Compact City. Nepoužívajte na žiadny iný produkt ako kočík Metro+ Compact City Stroller.
- Protisúpečná clona kočíka musí byť pred inštaláciou ochranného štítu Weather Shield správne nainštalovaná. To zabezpečí správne prúdenie vzduchu a zabráni riziku udusenía.
- Pri používaní dávajte pozor, aby ochranný štít proti počasiu Weather Shield neprišiel do kontaktu s tvárou dieťaťa.
- Pri používaní štítu proti počasiu Weather Shield neustále sledujte dieťa. NEPOUŽÍVAJTE tento výrobok za teplého počasia. Odstráňte ochranný štít Weather Shield, ak sa dieťa začne cítiť neprijemne alebo sa potí.
- Používajte len náhradné diely a príslušenstvo dodávané a schválené spoločnosťou Ergobaby. Ak návod na používanie chýba, potrebujete náhradné diely alebo poradiť, použite kontaktné informácie, priložené k tomuto výrobku.

RADY PRE ZDRAVÝ CHRÁT - NASTAVENIE A POUŽÍVANIE KOČÍKA:

- Počas nastavenia umiestnite kočík na stôl alebo iný stabilný vyzvýšený povrch, aby nedošlo k namáhaniu chrbtás.
- Pri dlhšom nosení kočíka vždy používajte prenosnú tašku (predáva sa samostatne)
- Pre zdravý vývoj odporúčame občas zmeniť pozíciu dieťaťa pri dlhšom kočíkovaní. Odporúča sa napríklad: zmena z ležania na sedenie a späť alebo striedanie medzi detským nosičom a kočíkom

POKYNY NA ČISTENIE

- Zabráňte nadmernému vystaveniu kočíka slnku alebo teplu, môže vyblednúť alebo sa ohnúť
- Chráňte rúčku a skladací mechanizmus pred hrubou špinou a vlhkosťou. Ak je kočík vlhký, utrite ho suchou mäkkou handričkou
- Pravidelne kontrolujte utiahnutie a bezpečnosť všetkých nitov, skrutiek a bezpečnostných prvkov
- Skontrolujte kolieska a v prípade potreby ich vymeňte
- Všetky plastové a kovové časti možno očistiť vlhkou handričkou
- Na čistenie výrobku nikdy nepoužívajte bieliadlo ani čistiace prostriedky
- Kovové ani plastové časti kočíka neponárajte do vody, ani ich nemáčajte tečúcou vodou
- Mäkké časti možno prať v pračke v studenej vode na jemnom programe a s jemným pracím prostriedkom. Kočík bez nich nepoužívajte



- Strieška, ostatné časti z tkaniny, predné operadlo a štít proti počasiu možno utrieť studenou vodou a jemným čistiacim prostriedkom

ZÁRUKA

Upozornenie: Spoločnosť Ergobaby™ využíva iba najvyššiu kvalitu a najbezpečnejšie farbivá, aby produkt udržoval svoju farbu, ale bol bez škodlivých chemikálií. Napriek tomu vždy existuje možnosť, že farby pri praní vyblednú. Ergobaby nemôže niesť zodpovednosť za vyblednuté farby spôsobené práním.

Záruka: Informácie o našich zárukách nájdete na stránkach Ergobaby.com. Stojíme za všetkými našimi produktmi a počas prvých 12 mesiacov po zakúpení (alebo prvých 24 mesiacov v prípade kočíkov, vrátane kočíkov Metro+ Compact City Stroller a 180 Reversible Stroller, ale okrem príslušenstva), vykonáme bezplatne výmenu alebo opravu na ľubovoľnom produkte Ergobaby™, na ktorom sa objaví porucha. Vyžadujeme doklad o zakúpení a výrobok je potrebné navrátiť záručnému servisu. Pokiaľ chcete uplatniť nárok na záruku, obráťte sa na zákaznícky servis Ergobaby:

USA: support@ergobaby.com nebo +1 888-416-4888

EU: customersupport@ergobaby.eu nebo +49 40 421 065 0

Záruka sa nevzťahuje na škody spôsobené nesprávnym používaním alebo akýmkoľvek používaním produktu, ktoré nie je v súlade s pokynmi uvedenými v tejto príručke. Záruka sa nevzťahuje na žiadny produkt, ktorý bol z pôvodnej konštrukcie kýmkoľvek spôsobom upravený. Iné alebo ďalšie záručné práva môžu existovať v práve kupujúceho. V prípade, že v rámci zákonov práva kupujúceho existujú odlišné záručné práva, tak budú tieto práva uplatnené a budú doplnením záručných práv poskytovaných spoločnosťou.

ÖNEMLİ - DİKKATLİCE OKUYUN VE İLERİDE BAŞVURMAK İÇİN SAKLAYIN

Bu uyarılara ve talimatlara uyulmaması ciddi yaralanma veya ölümlerle sonuçlanabilir.

⚠ UYARI

- Kullanım: Hangisi önce gelirse gelsin 22 kg veya 4 yaşına kadar yenidoğan için. 40 inches/101.6cm'in maksimum boyu.
- Bebek arabasını henüz baş ve boyun kontrolü sağlanmamış bebekler için her zaman tamamen arkaya yaslanmış pozisyonda kullanın.
- Düşme veya dışa kayma nedeniyle oluşacak ciddi yaralanmalardan kaçının. DAİMA emniyet kemerini kullanın. Rahatça oturacak şekilde ayarlayın.
- Yenidoğanlar için her zaman "Newborn Nest" şeklini kullanın (talimatlara bakın). Emniyet kemeri her zaman kullanılmalıdır çünkü bu şekil emniyet kemerinin yerine geçmez.
- Çocuğu ASLA yalnız bırakmayın.
- Kullanmadan önce tüm kilitleme cihazlarının takılı olduğundan emin olun.
- Yaralanmayı önlemek için bu ürünü açarken ve katarken çocuğunuzun uzakta durduğundan emin olun.
- Koltuk arka cebine 1,4 kg'dan ağır bir şey koymayın. Sepete 2,2 kg'dan ağır bir şey koymayın. Önerilen yük miktarlarının aşılması bebek arabasının dengesiz olmasına neden olabilir.
- Çocuğunuzun bu ürünle oynamasına izin vermeyin.
- Kullanmadan önce araba koltuğunun (ek parçalar gereklidir) veya koltuk ünitesinin doğru şekilde yerine oturduğunu kontrol edin.
- Bu ürün koşmaya veya kaykay yapmaya uygun değildir.
- Aynı anda koltukta birden fazla çocuk varken kullanmayın.
- Bebek arabası hareketsizken ve çocuğunuzu bebek arabasına koymadan veya arabadan çıkarmadan önce park frenlerini kilitleyin ve bebek arabasının dengesini kontrol edin. Çocuğunuzun bebek arabasına yardım almadan binip inmesine asla izin vermeyin.
- Herhangi bir parçası hasar görmüş, kırılmış, yırtılmış veya eksikse bebek arabasını kullanmayın. Yalnızca üretici tarafından sağlanan ve onaylanan yedek parçaları ve aksesuarları kullanın. Kullanım kılavuzu eksikse veya yedek parçalara veya yardıma ihtiyacınız varsa bu ürünle birlikte verilen iletişim bilgilerine bakın.
- Sepeti çocuk veya evcil hayvan taşıma aracı olarak kullanmayın.

DÜŞME TEHLİKESİ: Düşme veya devrilme nedeniyle oluşabilecek ciddi yaralanmalardan kaçının:

- Tutma yerine asılan yükler bebek arabasının dengesini etkiler. Ergobaby bebek bezi çantaları da dâhil olmak üzere bebek arabasının gidonuna bebek bezi çantası asmayın. Ergobaby bebek bezi çantası sepet içine konmalıdır.
- Bebek arabasını içinde çocuk varken taşımayın veya kaldırmayın.
- Bebek arabasını, merdivenlerde veya yürüyen merdivenlerde kullanmayın.

BOĞULMA TEHLİKESİ:

- Çocuklar gevşek veya kısmen bükülmüş emniyet kemerlerinde boyunları sıkışıp BOĞULMAKTADIRLAR. Çocuğu her zaman tamamen bağlayın. Kayışlar gevşemeye veya açılmışken çocuğu hiçbir zaman bebek arabasında bırakmayın.
- Çocuğun boynuna dolanabileceği için bebek arabasının içine veya yanına herhangi bir kordon, kayış veya benzeri bir şey koymayın.

Çocuğun boynuna dolanabileceği için bebek arabasının içine veya yanına herhangi bir kordon, kayış veya benzeri bir şey koymayın.

BEBEK ARABASININ KONTROL KAYBINI ÖNLEME:

- El freni kilittii olsa bile bebek arabasını bir yokuşta veya eğimli yerde ASLA gözetimsiz bırakmayın.
- Bebek arabasını engebeli arazide veya tepelerde ilerken dikkatli olun.
- Bebek arabası durduğunda DAİMA park frenini kilitleyin.

YANIK YARALANMALARINI ÖNLEME:

- Ateşten uzak durun. Bu ürünü açık ateş veya alevin yakınında kullanmayın.

Metro+ ve Metro+ Aksesuarları:

- Tüm Metro+ ürünleri yetişkin gözetimi altında kullanım içindir.
- Metro+ Weather Shield, Metro+ Compact City Stroller ile kullanılmak üzere özel olarak tasarlanmıştır. Metro+ Compact City Stroller dışında herhangi bir üründen kullanmayın.
- Bebek arabası güneşliği Weather Shield ürünü takılmadan önce doğru şekilde takılmalıdır. Bu, uygun hava akışı sağlayacak ve boğulma tehlikesini önleyecektir.
- Weather Shield ürününü kullanırken çocuğun yüzüne temas etmediğinden emin olun.
- Weather Shield kullanırken çocuğunuzu sürekli gözleyin. Bu ürünü sıcak hava koşullarında KULLANMAYIN. Çocuğunuz rahatsız olursa ya da terlese Weather Shield ürününü çıkarın.
- Yalnızca Ergobaby tarafından sağlanan ve onaylanan aksesuarları ve yedek parçaları kullanın. Kullanım kılavuzu eksikse veya yedek parçalara veya yardıma ihtiyacınız varsa bu ürünle birlikte verilen iletişim bilgilerine bakın.

EBEK ARABASININ KURULUMU VE KULLANIMI İÇİN YARARLI İPUÇLARI:

- Kurulum sırasında arkasının zorlanmaması için, bebek arabasını, bir masa üzerine veya yükseltilmiş, sabit bir yüzeye yerleştirin
- Bebek arabasını uzun bir süreyle taşıyacaksanız, (ayrı olarak satılan) taşıma çantasını daima kullanınız
- Sağlıklı bir gelişim için, bebek arabasıyla taşıma süreleri uzadığında, bebeğin konumunu arada bir değiştirmeniz; örneğin önce yatırtıp, sonra oturmanızı veya tekrar sırt üstü yatırmanızı ya da bebek taşıyıcısına ve arabasına dönüşümlü olarak koymanız şiddetle önerilmektedir

TEMİZLEME TALİMATLARI

- Renk solmasına ya da eğilmeye neden olabileceğinden aşırı güneş ışığına maruz bırakmayın
- El tutamağı ile kılama mekanizmalarını aşındırıcı kirden ve nemden koruyun. Eğer ıslaksa kurulamak için yumuşak bir bez kullanın
- Sıklık ve emniyet için tüm perçinleri, vidaları ve güvenlik gereçlerini düzenli olarak kontrol edin
- Tekerlekleri kontrol edin ve gerekli ise değiştirin
- Tüm plastik ve metal parçalar nemli bir bez ile silinebilir
- Bu ürün temizlemek için asla beyazlatıcı ya da deterjan kullanmayın
- Bebek arabasının herhangi bir metal ya da plastik parçasını suya sokmayın veya akan suyun altında yıkamayın
- Döşeme parçalar makinenin hassas programında soğuk su ve yumuşak bir deterjanla yıkanabilir. Bunlar olmadan bebek arabasını kullanmayın



- Güneşlik, diğer kumaş bölgeler, destek kolu ve hava siperi soğuk su ve yumuşak deterjanlarla silinebilir

GARANTİ

Sorumluluk sınırı: Ergobaby™ ürünün renginin korunması ama zararlı kimyasallardan arındırılması sağlayacak, mümkün mertebe en yüksek kaliteye sahip, güvenli boyalar kullanılmaktadır. Yıkama sırasında renklerin solması her zaman mümkündür. Ergobaby çamaşır yıkamadan kaynaklı renk solmalarından sorumlu değildir.

Garanti: Garanti ile ilgili bilgi için lütfen Ergobaby.com adresini ziyaret ediniz. ERGO Baby Carrier, Inc. ürünlerinde malzeme ve işçilik kaynaklı kusurlara karşı garanti vermektedir. Ürünlerimizin arkasındayız ve satın aldıktan sonra 12 ay (veya Metro+ Compact City Stroller ve 180 Reversible Stroller, ürünlerimizde ise aksesuarlar hariç ilk 24 ay) içerisinde kusurlu herhangi bir Ergobaby™ ürününün tamirini veya değişimini ücretsiz olarak gerçekleştiriyoruz. Garanti hizmeti için satın alma belgesi gerekmektedir ve ürün iade edilmelidir. Garanti talebiniz olduğunda, lütfen ilgili Ergobaby Müşteri Hizmet birimiyle irtibat kurunuz.

ABD: support@ergobaby.com, or 888-416-4888

AB: customersupport@ergobaby.eu or 0049 40 421 065 0

Garanti Teminatı ürünün yanlış veya bu kılavuzda belirtilen talimatlarla uyumlu olmayan herhangi bir kullanımından kaynaklı hasarları kapsamamaktadır. Garanti teminatı ürünün orijinal yapısında meydana getirilmiş herhangi bir değişikliği kapsamamaktadır. Alıcının bulunduğu ülkedeki yasal mevzuata göre farklı veya ilave garanti hakları mevcut olabilir. Alıcının bulunduğu ülkedeki yasal mevzuata göre farklı veya ilave garanti haklarının mevcut olması durumunda bu garantiler garanti haklarına uygulanacak ve eklenecektir.

VIGTIGT – SKAL LÆSES OMHYGGELIGT OG GEMMES TIL SENERE BRUG

Hvis disse advarsler og vejledninger ikke følges, kan det medføre alvorlige personskader eller dødsfald.

⚠ ADVARSEL

- **Anvendelse:** Nyfødt op til 22 kg eller 4 år, alt efter hvad der kommer først. Maksimal højde på 40 inches/101.6cm.
- Brug altid klapvognen i helt tilbagelænet position til babyer, som endnu ikke har udviklet en god kontrol over hoved og nakke.
- Undgå alvorlige personskader ved fald eller udglidning. Brug ALTID sikkerhedsselen. Juster, så den sidder tæt.
- Brug altid Newborn Nest-konfigurationen til nyfødte (se instruktionerne). Sikkerhedsselen skal altid bruges, da denne konfiguration ikke er en erstatning for sikkerhedsselen.
- Lad ALDRIG barnet være uden opsyn.
- Sikr, at alle låsemekanismer er aktiveret før brug.
- For at undgå kvæstelser skal du sørge for, at dit barn holdes væk, når dette produkt foldes ud og foldes sammen.
- Læg ikke mere end 1,4 kg i lommen bag på sædet. Læg ikke mere end 2,2 kg i kurven. Overskridelse af den eller de anbefalede belastninger kan medføre, at klapvognen bliver ustabil.
- Lad ikke barnet lege med dette produkt.
- Kontroller, at autostolen (yderligere komponenter kræves) eller sædeenheden er korrekt tilkoblet inden brug.
- Dette produkt er ikke egnet til at jogge eller stå på rulleskøjter med.
- Sæt aldrig mere end et barn i sædet samtidigt.
- Lås klapvognens parkeringsbremser, og kontrollér stabiliteten, når klapvognen står stille og før du sætter barnet i sædet eller tager det ud af sædet. Lad aldrig dit barn kravle op i eller ud af klapvognen uden hjælp.
- Brug ikke klapvognen, hvis en del er ødelagt, knækket, revet i stykker eller mangler. Brug kun reservedele og tilbehør, der er leveret og godkendt af producenten. Hvis vejledningen mangler, eller hvis du har brug for reservedele eller hjælp, henvises du til kontaktoplysningerne, der følger med dette produkt.
- Brug ikke kurven til at bære børn eller kæledyr.

FALDFARE: Undgå alvorlig personskade ved at falde eller vælte:

- Klapvognens stabilitet påvirkes af laster, der hænges på håndtaget. Hæng ikke pusletasker, herunder Ergobaby pusletasken, på klapvognens styr. Når du opbevarer Ergobaby pusletasken, skal den placeres i kurven.
- Bær ikke eller løft ikke klapvognen op med et barn i den.
- Brug ikke klapvognen på trapper eller rulletrapper.

KVÆLNINGSFARE:

- Børn er blevet KVALT i løse eller delvist spændte sikkerhedsselestrapper. Sørg for, at barnet hele tiden er fastspændt. Efterlad aldrig barnet i klapvognen, når stropperne er løse eller lukket op.
- Anbring ikke ledninger, remme eller lignende i eller i nærheden af denne klapvogn, da det kan blive viklet rundt om et barns hals.

UNDGÅ KLEMSKADER:

- Hold hænder og fingre, især børns, væk fra bevægelige dele under sammenfoldning, udfoldning og mens du fastgør dit barn i klapvognen for at forhindre fastklemning af fingre.

UNDGÅ AT MISTE KONTROLLEN OVER KLAPVOGNEN:

- Efterlad ALDRIG klapvognen uden opsyn på en bakke eller skråning, selv når parkeringsbremsen er låst.
- Vær forsigtig, når du skubber klapvognen hen over ujævnt terræn eller på bakker.
- Lås ALTID bremsen, når klapvognen er standset.

UNDGÅ, AT BARNET SKOLDES:

- Holdes væk fra ild. Brug ikke dette produkt i nærheden af åben ild eller åben ild.

Metro+ og Metro+tilbehør:

- Alle Metro+-produkter er beregnet til brug under tilsyn af voksne.
- Metro+ afskærmningen er udelukkende designet til at blive brugt sammen med Metro+ kompakt byklapvogn. Brug ikke på andre genstande end Metro+ Compact City-klapvogn.
- Klapvognens solskærm skal installeres korrekt, før du sætter afskærmningen på. Dette vil sikre korrekt luftstrøm og undgå risiko for kvælning.
- Sørg for, at Weather Shield ikke kommer i kontakt med barnets ansigt under brug.
- Barnet skal altid være under opsyn, når du bruger afskærmningen. BRUG IKKE DETTE PRODUKT i varmt vejr. Fjern Weather Shield, hvis barnet begynder at føle sig utilpas eller svede.
- Brug kun tilbehør og reservedele, som leveres og er godkendt af Ergobaby. Hvis vejledningen mangler, eller hvis du har brug for reservedele eller hjælp, henvises du til kontaktoplysningerne, der følger med dette produkt.

SUNDHEDSTIPS FOR RYGGEN VED OPKLAPNING OG BRUG AF KLAPVOGNEN:

- Under opklapningen stiller du klapvognen på et bord eller en stabil, hævet overflade, så du ikke overbelaster ryggen
- Brug altid bæretasken (sælges særskilt), hvis klapvognen skal bæres over længere tid
- Af hensyn til barnets sunde udvikling anbefales det kraftigt at ændre barnets stilling af og til, hvis det skal transporteres i en længere periode; man kan f.eks. skifte mellem siddende og liggende stilling, og omvendt, eller skifte mellem bæresele og klapvogn

RENGØRINGSVEJLEDNING

- Undgå kraftig udsættelse for sol eller varme, da dette kan forårsage afblegning eller vridding
- Hold styret og foldemekanismen fri for slibende smuds og fugt. Hvis de er våde, skal de tørres af med en blød klud
- Kontrollér jævnligt alle nitter, skruer og sikkerhedsanordninger for korrekt stramning og sikkerhed
- Undersøg hjulene og udskift dem ud, hvis det er nødvendigt
- Alle dele i plast og metal kan tørres rene med en fugtig klud
- Brug aldrig blegemiddel eller rengøringsmiddel til at rengøre dette produkt
- Metal- og plastikdele på klapvognen må ikke nedsænkes i vand eller holdes under rindende vand
- Polstrede dele kan maskinvaskes i koldt vand på et skåneprogram med et mildt vaskemiddel. Brug ikke klapvognen uden disse dele



- Solskærmen, andre områder i stof, støttetangen og afskærmningen kan tørres af med koldt vand og et mildt vaskemiddel

WARRANTY GARANTI

Ansvarsfraskrivelse: Ergobaby™ bruger kun den sikreste farve af højeste kvalitet for at sikre, at et produkt ikke smitter af, men er fri for skadelige kemikalier. Der er altid en risiko for, at farverne kan bleges ved vask. Ergobaby kan ikke holdes ansvarlig for afblegede farver grundet vask.

Garanti: Se venligst Ergobaby.com for information om garanti. Ergo Baby Carrier, Inc. garanterer for at dets produkter er fri for defekter i materialer og udførsel. Vi yder garanti på alle vores produkter og reparerer eller erstatter omkostningsfrit inden for de første 12 måneder efter købsdatoen (eller de første 24 måneder for klapvogne, inkl. Metro+ Compact City Stroller og 180 Reversible Stroller, dog ikke tilbehørsdele) ethvert defekt Ergobaby™-produkt. Et købsbevis er nødvendigt og produktet skal returneres ved garantiservice. Såfremt du vil fremsætte et krav i henhold til garantien, skal du kontakte Ergobabys kundeservice på:

USA: support@ergobaby.com, eller +1 888-416-4888

EU: customersupport@ergobaby.eu, eller +49 40 421 065 0

Garantien dækker ikke skader påført ved misbrug eller enhver anden brug af produktet, som ikke er i overensstemmelse med instruktionerne i denne vejledning. Garantien dækker ikke produkter, der på nogen som helst måde er blevet ændret i forhold til den oprindelige konstruktion. Der kan være tale om anderledes eller yderligere garantiretigheder i køberens retskreds. I det omfang hvor andre eller yderligere garantiretigheder er gældende i køberens retsområde, vil disse yderligere garantier være gældende som et supplement til de udstedte garantier.

DŮLEŽITÉ – PEČLIVĚ SI PROČTĚTE A USCHOVEJTE PRO BUDOUCÍ POUŽITÍ

Nedodržení těchto výstrah a pokynů může mít za následek vážné zranění nebo smrt.

⚠ UPOZORNĚNÍ

- Použití: Novorozenců do 22 kg nebo 4 let, podle toho, co nastane dříve. Maximální výška 40 inches/101.6cm.
- Kočárek vždy používejte v úplně sklopené poloze pro děti, u nichž se ještě nevyvinula dobré ovládní hlavy a krku.
- Zabráňte vážnému zranění pádem nebo vyklouznutím. VZDY používejte bezpečnostní popruhy. Upravte je, aby pohodlně seděly.
- Vždy používejte sestavu „Newborn Nest“ pro Novorozence (viz pokyny). Bezpečnostní popruhy je třeba používat pokaždé, neboť tato sestava nepředstavuje náhradu bezpečnostních popruhů.
- NIKDY nenechávejte dítě bez dozoru.
- Před použitím se ujistěte, že všechna aretační zařízení jsou zajištěná.
- Aby nedošlo k poranění, zajištěte, aby vaše dítě bylo vzdálené při rozkládání a skládání tohoto produktu.
- Nepokládejte více než 1,4 kg do zadní kapsy sedadla. Nepokládejte více než 2,2 kg do košíku. Překročení doporučeného zatížení může způsobit, že kočárek nebude stabilní.
- Nenechte své dítě, aby si hrálo s tímto produktem.
- Zkontrolujte, zda je autosedačka (požadované další součásti) nebo sedačka před použitím správně zaaretována.
- Tento produkt není vhodný pro běhání či bruslení.
- Nepoužívejte s více než jedním dítětem v sedačce současně.
- Uzamkněte parkovací brzdy a ověřte stabilitu kočárku, když stojí a před vložení vašeho dítěte dovnitř nebo při jeho vyjímání z kočárku. Nikdy své dítě nenechávejte ležet do kočárku nebo vylézat z kočárku bez pomoci.
- Nepoužívejte kočárek, je-li některá část poškozená, rozbitá, roztržená nebo chybí. Používejte pouze náhradní díly a příslušenství dodávané a schválené výrobcem. Pokud návod k použití chybí nebo pokud potřebujete náhradní díly či pomoc, podívejte se na kontaktní informace, jež jsou součástí tohoto produktu.
- Nepoužívejte koš jako nosítko pro dítě nebo pro domácí mazlíčky.

NEBEZPEČÍ PADU: Zabráňte vážnému zranění pádem nebo převrácením:

- Jakýkoli náklad zavěšený na rukojeti ovlivňuje stabilitu kočárku. Nezavěšujte plenky, včetně přebalovací tašky Ergobaby na rukojeti kočárku. Při ukládání plenkové tašky Ergobaby musí být umístěna do košíku.
- Nepřenášejte ani nezvedejte kočárek, když je dítě uvnitř.
- Nepoužívejte kočárek na schodech nebo eskalátorech.

NEBEZPEČÍ ÚSKRCENÍ:

- Děti se ÚSKRTILY v pásech postroje, které byly volně nebo částečně zapnuté na přezku pomocí řemenů bezpečnostních popruhů. Mějte dítě vždy plně pod kontrolou. Nikdy nenechávejte dítě v kočárku, když jsou pásy volně nebo nerozepnuté.
- Neumísťujte žádné šňůry, řemeny či podobné předměty do tohoto kočárku nebo do jeho blízkosti, neboť by se mohly omotat okolo krku dítěte.

ZABRAŇTE PORANĚNÍ Z PRÍSKRIPNUTÍ:

- Udržujte ruce a prsty, a to zejména děti, z dosahu pohyblivých částí během skládání, rozkládání a když ukládáte dítě do kočárku, abyste zabránili přískripnutí prstů.

VYHNĚTE SE TOMU, ABYSTE ZTRATILI KONTROLU NAD KOČÁRKEM:

- NIKDY nenechávejte kočárek bez dozoru na kopci či ve svahu, i když je ruční brzda zaaretovaná.
- Buďte opatrní při tlačení kočárku po nerovném terénu nebo do kopce.
- VZDY zaaretujte ruční brzdu, když kočárek stojí.

ZABRAŇTE PORANĚNÍ Z POPALENÍ:

- Držte z dosahu ohně. Nepoužívejte tento výrobek v blízkosti otevřeného ohně nebo obnaženého plamene.

Metro+ a příslušenství Metro+:

- Všechny výrobky Metro+ jsou určeny pro použití pod dohledem dospělé osoby.
- Metro+ Weather Shield je navržen výhradně pro použití s kočárkem Metro+ Compact City Stroller. Nepoužívejte pro žádný jiný předmět než pro kompaktní městský kočárek Metro+.
- Slunečník kočárku musí být správně nainstalován před instalací ochrany vůči povětrnostním vlivům. To zajistí správné proudění vzduchu a zabrání nebezpečí udušení.
- Když ochranu vůči povětrnostním vlivům používáte, dbejte na to, aby nepřišla do styku s obličejem dítěte.
- Při používání ochrany vůči povětrnostním vlivům neustále sledujte dítě. NEPOUŽÍVATE tento produkt v horkém počasí. Odstraňte ochranu vůči povětrnostním vlivům v případě, že se dítě začne cítit nepříjemně nebo se potí.
- Používejte pouze příslušenství a náhradní díly dodávané a schválené společností Ergobaby. Pokud návod k použití chybí nebo pokud potřebujete náhradní díly či pomoc, podívejte se na kontaktní informace, jež jsou součástí tohoto produktu.

TIPY PRO ZDRAVÁ ŽÁDA – SESTAVENÍ A POUŽÍVÁNÍ KOČÁRKU:

- Během sestavování kočárek umístěte na stůl nebo jiný stabilní vyvýšený povrch, abyste si nenamáhali záda
- Při delším přenášení kočárku vždy používejte přenosné vaky (prodávány samostatně)
- Aby se dítě zdravě vyvíjelo, velmi se doporučuje, aby se jeho pozice při delších procházkách u a tam změnila. Také je vhodné, aby se měnila poloha dítěte ze sedu do lehu a obráceně nebo se střídalo nosítko a kočárek

TEMIZLEME TALIMATLARI POKYNY K ČIŠTĚNÍ

- Vyhněte se nadměrnému vystavení slunci nebo horku, což může způsobit vyblednutí nebo deformaci
- Udržujte rukojeti a skládací mechanismus bez abrazivních nečistot a vlhkosti. Pokud jsou mokré, použijte pro osušení měkkou látku
- Pravidelně kontrolujte všechny nůty, šrouby a bezpečnostní zařízení, zda těsní a jsou bezpečné
- Zkontrolujte kola a podle potřeby je vyměňte
- Všechny plastové a kovové díly lze otřít vlhkým hadříkem
- Pro čištění tohoto produktu nikdy nepoužívejte bělicí nebo čistící prostředky
- Neponořujte nebo nepoužívejte tekoucí vodu na žádné kovové či plastové části kočárku
- Čalouněné díly lze vyprat ve studené vodě v pračce s čistícím prostředkem při jemném cyklu. Bez těchto dílů kočárek nepoužívejte



- Slunečník, ostatní textilní části, opěrné držadlo a ochranu vůči povětrnostním vlivům můžete otřít studenou vodou a jemným čistícím přípravkem

ZÁRUKA

Upozornění: Společnost Ergobaby™ využívá pouze nejvyšší kvalitu a nejbezpečnější barviva, aby produkt udržoval svou barvu, ale byl bez škodlivých chemikálií. Přesto vždy existuje možnost, že barvy při mytí vyblednou. Ergobaby nemůže nést odpovědnost za vybledlé barvy způsobené praním.

Záruka: Informace o naší záruce najdete na stránkách Ergobaby.com. Stojíme si za všemi svými produkty a během prvních 12 měsíců po nákupu (nebo během prvních 24 měsíců v případě našich sportovních kočárků, včetně sportovních kočárků Metro+ Compact City Stroller a 180 Reversible Stroller, kromě příslušenství) zdarma opravíme nebo vyměníme jakýkoli vadný výrobek značky Ergobaby™. Vyžadujeme doklad o zakoupení a výrobek je potřebné navrátit záručnímu servisu. Pokud chcete uplatnit nárok na záruku, obraťte se na zákaznický servis Ergobaby:

USA: support@ergobaby.com nebo +1 888-416-4888

EU: customersupport@ergobaby.eu nebo +49 40 421 065 0

Záruka se nevztahuje na škody způsobené nesprávným používáním nebo používáním produktu v rozporu s pokyny uvedenými v této příručce. Záruka se nevztahuje na produkty, jejichž původní konstrukce byla jakýmkoli způsobem pozměněna. Jiná nebo další záruční práva mohou existovat v jurisdikci kupujícího. V případě, že v rámci zákonů jurisdikce kupujícího existují odlišná nebo doplňující záruční práva, pak budou tato práva uplatněna a budou doplněním záručních práv poskytovaných společností.

ВАЖНО: ВНИМАТЕЛЬНО ПРОЧИТАЙТЕ И СОХРАНИТЕ НА БУДУЩЕЕ

Несоблюдение этих инструкций и предупреждений может привести к серьезному ущербу для здоровья вплоть до смертельного исхода.

⚠ ВНИМАНИЕ

- **Использование:** Подходит для новорожденных и детей до 4 лет или весом не более 22 кг. Максимальный рост 40 inches/101.6cm.
- Если ребенок еще не держит голову и шею, использовать коляску можно только в полностью разложенном положении.
- При падении или выскальзывании ребенок может получить серьезные травмы. Обязательно используйте ремни безопасности. Отрегулируйте для плотного прилегания.
- Для новорожденных обязательно используйте конфигурацию Newborn Nest (см. инструкцию). При этом обязательно используйте ремни безопасности, поскольку эта конфигурация не является их заменой.
- НИКОГДА не оставляйте ребенка без присмотра.
- Перед использованием убедитесь в том, что применяются все фиксирующие приспособления.
- Во избежание травм, перед тем как сложить или разложить изделие, убедитесь в том, что ребенок находится в безопасности.
- Запрещается помещать в задний карман сиденья груз тяжелее 1,4 кг. Запрещается помещать в корзину груз тяжелее 2,2 кг. При превышении рекомендованного веса коляска может потерять устойчивость.
- Не позволяйте ребенку играть с изделием.
- При использовании автомобильного кресла (требуются дополнительные детали) или отдельного сиденья проверьте, правильно ли оно установлено.
- Изделие не предназначено для использования во время бега или катания на коньках.
- Запрещается помещать на сиденье более одного ребенка за один раз.
- Перед тем как оставить коляску стоять, поместить в коляску ребенка или достать ребенка из нее, обязательно заблокируйте стояночный тормоз и проверьте устойчивость коляски. Не разрешайте ребенку самостоятельно забираться в коляску или вылезать из нее.
- Запрещается использовать коляску, если какая-либо из ее частей повреждена, сломана, порвана или отсутствует. Используйте только входящие в комплект и разрешенные производителем запасные части и комплектующие. Если вы потеряли руководство по эксплуатации или вам требуются запасные части, смотрите контактные данные, указанные на изделии.
- Запрещается использовать люльку для переноски ребенка или животных.

РИСК ПАДЕНИЯ: При падении или опрокидывании ребенок может получить серьезные травмы:

- Любой груз на ручке коляски может сделать коляску неустойчивой. Запрещается вешать на ручки коляски сумки для подгузников, включая сумку для подгузников Ergobaby. Если вы берете с собой сумку для подгузников Ergobaby, положите ее в корзину коляски.
- Запрещается переносить или поднимать коляску с ребенком в ней.
- Запрещается использовать коляску на лестнице или эскалаторе.

РИСК УДУШЕНИЯ:

- Известны случаи УДУШЕНИЯ ребенка в расстегнутых или не до конца застегнутых ремнях безопасности. Всегда полностью застегивайте ремни. Не оставляйте ребенка в коляске с расстегнутыми или ослабленными ремнями.
- Не оставляйте в коляске или поблизости какие-либо веревки или шнуры, поскольку они могут обмотаться вокруг шеи ребенка.

РИСК ЗАЩЕМЛЕНИЯ:

- Пристегивая ребенка в коляске, а также складывая и раскладывая коляску, следите за тем, чтобы ваши руки и пальцы, а особенно руки и пальцы ребенка, не попали между движущимися частями.

НЕ ОСТАВЛЯЙТЕ КОЛЯСКУ БЕЗ ПРИСМОТРА:

- НИКОГДА не оставляйте коляску без присмотра на возвышенности или на склоне, даже при использовании стояночного тормоза.
- С осторожностью управляйте коляской на пересеченной или холмистой местности.
- ВСЕГДА используйте стояночный тормоз при остановке коляски.

ИЗБЕГАЙТЕ ОГНЯ:

- Держите коляску вдали от огня. Не используйте коляску рядом с открытым пламенем.
- ### Продукция и аксессуары Metro+:
- Вся продукция Metro+ предназначена для использования под присмотром взрослого.
 - Дождевик Metro+ Weather Shield предназначен для использования только с коляской Metro+ Compact City Stroller. Эти аксессуары разрешены для использования только с коляской Metro+ Compact City Stroller.
 - Перед установкой дождевика обязательно правильно установите капюшон от коляски. Это обеспечит надлежащую циркуляцию воздуха и позволит избежать опасности удушья.
 - Если вы используете дождевик, он не должен касаться лица ребенка.
 - При использовании дождевика регулярно проверяйте состояние ребенка. ЗАПРЕЩАЕТСЯ ИСПОЛЬЗОВАТЬ это изделие при высокой температуре окружающей среды. Если ребенку некомфортно или он начинает потеть, снимите дождевик.
 - Используйте только аксессуары и запасные части, произведенные или одобренные Ergobaby. Если вы потеряли руководство по эксплуатации или вам требуются запасные части, смотрите контактные данные, указанные на изделии.

СОВЕТЫ ПО РАСКЛАДЫВАНИЮ И ЭКСПЛУАТАЦИИ КОЛЯСКИ, КОТОРЫЕ ПОМОГУТ СОХРАНИТЬ СПИНУ ЗДОРОВОЙ.

- Для раскладывания коляски установите ее на стол или другую устойчивую возвышенную поверхность, чтобы избежать растяжения мышц спины
- Для длительной переноски коляски всегда используйте специальную сумку (продается отдельно)
- Для нормального развития ребенка во время длительной прогулки крайне рекомендуется время от времени менять его положение: чередуйте лежачее и сидячее положения или используйте поочередно переноску для ребенка и коляску

ИНСТРУКЦИИ ПО ОЧИСТКЕ

- Берегите коляску от избыточного воздействия солнца и тепла, поскольку это может привести к выцветанию или деформации.
- Следите за тем, чтобы абразивная грязь и влага не попадали на ручку коляски и в механизмы складывания. При намочении вытрите их насухо мягкой тканью.
- Регулярно проверяйте затяжку и надежность всех винтов, болтов и устройств безопасности.
- Проверяйте колеса и при необходимости замените их.
- Все пластиковые и металлические детали можно очищать при помощи влажной ткани.
- Для очистки изделия запрещается использовать отбеливатель или моющие средства
- Запрещается погружать в воду или промывать в проточной воде какие-либо пластиковые или металлические детали коляски
- Обтянутые тканью детали можно стирать в стиральной машине при низкой температуре, используя программу деликатной стирки и мягкое моющее средство. Запрещается использовать коляску, пока эти детали не будут установлены на место



- Козырек от солнца, другие тканевые детали, раму и дождевик можно мыть холодной водой с мягким моющим средством

ГАРАНТИЯ

Отказ от гарантии: Для сохранности цвета изделия Ergobaby™ использует только высококачественные красители. Однако всегда существует вероятность того, что после мытья изделие может утратить свой первоначальный цвет. Компания Ergobaby не несет ответственность за потерю яркости цвета после стирки.

Гарантия: Информацию о предоставляемой гарантии см. на веб-сайте Ergobaby.com. Компания ERGO Baby Carrier, Inc. гарантирует отсутствие дефектов изготовления и материалов для всех своих изделий. На все изделия компании распространяется гарантия сроком 12 месяцев после покупки (или 24 месяца для колясок, включая модели Metro+ Compact City Stroller и 180 Reversible Stroller, за исключением вспомогательных принадлежностей), которая предполагает оказание бесплатных услуг по ремонту и замене любых неисправных изделий марки Ergobaby™. Для возврата изделия для гарантийного обслуживания необходимо обязательно предъявить документ, подтверждающий покупку. В случае возникновения претензий по гарантии напишите в службу поддержки клиентов компании Ergobaby по адресу электронной почты или позвоните по телефону, указанному ниже:

США: customerservice@ergobaby, или 888-416-4888;

ЕС: customersupport@ergobaby.eu, или 004 940 421 06-50.

Действие гарантии не распространяется на повреждения, вызванные неправильным использованием или использованием с нарушением инструкций, приведенных в настоящем руководстве пользователя. Действие гарантии не распространяется на изделия, оригинальная конструкция которых была изменена тем или иным образом. Законодательством страны, в которой была сделана покупка, могут быть предусмотрены другие или дополнительные гарантийные права. В случае существования других или дополнительных гарантийных прав, предоставленных покупателю в соответствии с законодательством страны осуществления покупки, такие гарантии должны дополнительно применяться к основным гарантийным правам в том объеме, в котором они существуют.

SVARĪGI! RŪPĪGI IZLASIET UN SAGLABĀJIET TO TURPMĀKAJAI LIETOŠANAI

Šo brīdinājumu un norādījumu neievērošana var izraisīt nopietnus ievainojumus vai nāvi.

BRĪDINĀJUMS

- Lietošana: Jaundzimušais līdz 22 kg vai 4 gadiem, atkarībā no tā, kas tiek sasniegts pirmais. Maksimālais augstums 40 inches/101.6cm.
- Zidaiņus, kuriem vēl nav attīstījusies laba galvas un kakla kontroles spēja, vienmēr pārvadājiet ratiņos, kas atrodas pilnībā uz aizmuguri atliektā stāvoklī.
- Izvairieties no nopietniem ievainojumiem, kas var rasties izkritot vai izslīdot. VIENMĒR izmantojiet drošības jostas. Pielāgojiet, lai tās būtu cieši pieguļošas.
- Jaundzimušajiem vienmēr izmantojiet konfigurāciju «Newborn Nest» (skat. instrukcijas). Drošības jostas ir jāizmanto vienmēr, jo šī konfigurācija neaizstāj drošības jostas.
- NEKĀD neatstājiet bērnu bez uzraudzības.
- Pirms lietošanas pārlicinieties, ka visas bloķēšanas ierīces darbojas.
- Lai izvairītos no ievainojumiem, pārlicinieties, ka veicot šī produkta salocīšanu un atlocīšanu, bērns neatrodas produkta tuvumā.
- Nenovietojiet sēdekļa aizmugures kabatā vairāk kā 1,4 kg. Nenovietojiet grozā vairāk kā 2,2 kg. Pārsniedzot ieteicamo(-ās) slodzi(-es), ratiņi var kļūt nestabili.
- Neļaujiet bērnam spēlēties ar šo produktu.
- Pirms lietošanas pārbaudiet, vai automašīnas sēdekļi (nepieciešamas papildu sastāvdaļas) vai sēžamā daļa ir pareizi novietoti.
- Šis produkts nav piemērots lietošanai skrienot vai slidojot.
- Nelietojiet, ja sēdekļi vienlaicīgi atrodas vairāk kā viens bērns.
- Kad ratiņi atrodas nekustīgā stāvoklī un pirms bērna novietošanas ratiņos vai bērna izņemšanas no tiem, bloķējiet bremzes un pārbaudiet ratiņu stabilitāti. Nekad neļaujiet bērnam iekāpt ratiņos vai kāpt ārā no ratiņiem vienam pašam.
- Nelietojiet ratiņus, ja kāda to sastāvdaļa ir bojāta, salāuzta, iepļūsusi vai pazūdusi. Lietojiet tikai rezerves daļas un piederumus, ko piegādājis un apstiprinājis ražotājs. Ja nav atrodama lietošanas instrukcija vai jums ir nepieciešamas rezerves daļas vai palīdzība, skatiet kontaktinformāciju, kas ir pievienota šim produktam.
- Nenovietojiet grozu bērnu vai mājdzīvnieku pārnēsāšanai.

IZKRISĀNĀS RISKS: Izvairieties no nopietniem ievainojumiem, kas var rasties izkritot vai apgāzoties:

- Jebkāds rokturim piestiprināts smagums ietekmē ratiņu stabilitāti. Nekariniet autiņbikšīšu maisiņus, ieskaitot Ergobaby autiņbikšīšu maisiņus, uz ratiņu roktura. Uzglabājot Ergobaby autiņbikšīšu maisiņus, tiem ir jābūt novietotiem grozā.
- Nenēsiet un neceliet ratiņus kopā ar bērnu.
- Nelietojiet ratiņus, pārvietojoties pa kāpnēm vai eskalatoriem.

KAKLA SAZNAUGŠANĀS RISKS:

- Bērns var tikt SAZNAUGTS, ja drošības siksnas ir valģīgas vai daļēji piesprādzētas. Nodrošiniet, ka bērns visu laiku ir pilnībā piesprādzēts. Nekad neatstājiet bērnu ratiņos, kad siksnas ir valģīgas vai nepiestiprinātas.
- Nenovietojiet jebkādu auklu, siksnu vai līdzīgu priekšmetu šajos ratiņos vai to tuvumā, jo tie var apģīties ap bērna kaklu.

IZVAIRIETIES NO IEVAINOJUMIEM:

- Lai novērstu pirkstu iesprūšanu, ratiņu salocīšanas un atlocīšanas laikā, kā arī, kad jūs bērnu novietojat ratiņos drošā pozīcijā, neturiet savos un, jo īpaši bērnu, rokās un pirkstos kustīgas detaļas.

IZVAIRIETIES NO KONTROLES ZAUDESĀNĀS PAR RATIŅIEM:

- NEKĀD neatstājiet ratiņus bez uzraudzības uz kalna vai slīpuma, pat tad, ja stāvbremze ir bloķēta.
- Esiet piesardzīgi, stumjot ratiņus pa nelīdzenu reljefu vai kalniem.
- VIENMĒR bloķējiet stāvbremzi, kad ratiņi ir apstādīnāti.

IZVAIRIETIES NO APDEGUMA TRAUMĀM:

- Nenovietojiet ratiņus liesmu tuvumā. Nelietojiet šo produktu uzliesmošanas avotu vai atklātas liesmas tuvumā.

Metro+ un Metro+ piederumi:

- Visi Metro+ produkti ir paredzēti lietošanai pieaugušo uzraudzībā.
- Metro+ caurspīdīgā lietusplēve ir paredzēta lietošanai vienīgi kopā ar Metro+ kompaktajiem pilsētas ratiņiem. Nelietojiet kopā ar citiem izstrādājumiem, izņemot Metro+ Compact City ratiņus.
- Pirms caurspīdīgās lietusplēves pievienošanas ir jābūt pareizi pievienotam ratiņu no saules aizsargājošajam jumtiņam. Tas nodrošinās pareizu gaisa plūsmu un novērsīs nosmakšanas risku.
- Lietojot, pārlicinieties, ka caurspīdīgā lietusplēve nesaskaras ar bērna seju.
- Pastāvīgi novērojiet bērnu, kad lietojat caurspīdīgo lietusplēvi. NELIETOJIET šo produktu siltos laika apstākļos. Noņemiet caurspīdīgo lietusplēvi, ja bērns sāk justies neērti vai sāk svīst.
- Lietojiet tikai piederumus un rezerves daļas, ko piegādā Ergobaby un, kas ir saņēmušas Ergobaby apstiprinājumu. Ja nav atrodama lietošanas instrukcija vai jums ir nepieciešamas rezerves daļas vai palīdzība, skatiet kontaktinformāciju, kas ir pievienota šim produktam.

MUGURAI VESELĪGI PADOMI PAR RATIŅU UZSTĀDĪŠANU UN IZMANTOŠANU:

- Uzstādīšanas laikā novietojiet ratiņus uz galdā vai citas stabilas, paceltās virsmas, lai novērstu noslodzi mugurai
- Vienmēr lietojiet pārvadāšanas maisu (nopērkams atsevišķi), pārvadājot ratiņus ilgu laiku
- Veselīgai attīstībai ļoti ieteicams mainīt mazula stāvokli ik pa laikam un tad, ja pastaiga ir ilgstoša: ieteikumi ietver pāreju no gulēšanas stāvokļa uz sēdi un atpakaļ, vai arī pārslēgšanu no zidaņa ratiņiem uz ratiņiem

TĪRĪŠANAS INSTRUKCIJA

- Izvairieties no pārmērīgas saules vai karstuma iedarbības, kas var izraisīt ratiņu izbalēšanu vai to deformāciju
- Sekojiet, lai uz roktura un salocīšanas mehānisma neuzkrātos abrazīvi netīrumi un mitrums. Ja ir izveidojies slapjums, izmantojiet mitstu drānu, lai nožvētu ratiņus
- Regulāri pārbaudiet visas kniedes, skrūves un drošības ierīces, kas nodrošina ciešu sasaisti un drošību
- Pārbaudiet riteņus un vajadzības gadījumā tos apmainiet
- Visas plastmasas un metāla detaļas var tīrīt ar mitru drēbes gabaliņu
- Nekad nelietojiet balinātāju vai mazgāšanas līdzekļus, lai tīrītu šo produktu
- Neiegremdējiet ūdenī vai neskalojiet ar tekošu ūdeni jebkādas ratiņu metāla vai plastmasas daļas
- Polsterētās komplektējotās daļas var mazgāt ar veļas mazgājamo mašīnu aukstā ūdenī, saudzīgā režīmā un ar vāju mazgāšanas līdzekli.
- Ratiņus bez tām nelietojiet



- No saules aizsargājošo jumtiņu, citas auduma sastāvdaļas, stiprināšanas sliedi un caurspīdīgo lietusplēvi var berzt ar aukstu ūdeni un vāju mazgāšanas līdzekli

GARANTĪJA

Atruna: Ergobaby™ izmanto augstākās kvalitātes krāsas, lai krāsa saglabātos lietošanas laikā. Vienmēr pastāv iespējamība, ka krāsas, atkārtoti mazgājot, izbalēs. Ergobaby neuzņemas atbildību par mazgāšanas laikā izbalējušām krāsām.

Garantija: informāciju par garantiju, lūdzu, skatiet Ergobaby.com. Ergo Baby Carrier, Inc. garantē, ka tā izstrādājumiem nav ražošanas un materiālu defektu. Mēs atbildam par visiem mūsu produktiem un, vai nu tos remontējam, vai nomainām bez maksas pirmajos 12 mēnešos pēc pirkuma (vai pirmajos 24 mēnešos ratiņu gadījumā, ieskaitot Metro+ Compact City Stroller un 180 Reversible Stroller, bet izņemot piederumus), jebkuru Ergobaby™ produktu, kas ir bojāts. Jāsauglabā pirkumu apliecināošs dokuments un izstrādājums jāatgriež garantijas servīšā. Ja vēlaties pieteikt garantijas pieprasījumu, lūdzu, sazinieties ar Ergobaby klientu apkalpošanas dienestu:

ASV: support@ergobaby.com vai +1 888-416-8888

Eiropas Savienība: customersupport@ergobaby.eu vai +49 40 421 065 0

Garantijas segums neattiecas uz bojājumiem, kas radušies jaunprātīgas lietošanas vai produkta lietošanas, kas neatbilst šajā rokasgrāmatā sniegtajām instrukcijām, rezultātā. Garantijas segums neattiecas uz jebkuru produktu, kas jebkāda veidā ir pārveidots no tā sākotnējās konstrukcijas. Pircēja valsts likumdošana var noteikt atšķirīgas vai papildu garantijas tiesības. Garantija tiek piemērota un papildina garantijas tiesības tādā apjomā, kā pircēja valsts likumdošana nosaka atšķirīgas vai papildu garantijas tiesības.

IMPORTANT! CITIȚI CU ATENȚIE ȘI PĂSTRAȚI INSTRUCȚIUNILE PENTRU CONSULTARE ULTERIOARĂ
Nerespectarea acestor avertismente și instrucțiuni poate provoca accidentarea gravă sau moartea.

⚠️ AVERTISMENT

- **Utilizare:** Pentru nou-născuți sau copii cu greutate de maximum 22 kg sau în vârstă de 4 ani, oricare situație survine prima înălțime maximă de **40 inches/101.6cm.**
- Folosiți întotdeauna căruciorul în poziția complet înclinată pentru bebelușii care nu își pot susține singuri capul și gâtul.
- Evitați accidentarea gravă a copilului, având grijă să nu cadă sau să alunece. Cuplați **ÎNTOATEAUNA** centurile de siguranță. Reglați-le astfel încât copilul să stea confortabil.
- Pentru nou-născuți, folosiți întotdeauna poziția „Newborn Nest” (consultați instrucțiunile). Centurile de siguranță trebuie cuplate în orice situație, deoarece această poziție nu reprezintă o înlocuire a centurilor de siguranță.
- Nu lăsați NICIODATA copilul nesupravegheat.
- Asigurați-vă că toate sistemele de prindere sunt închise înainte de utilizare.
- Pentru a evita accidentarea, țineți copilul la distanță atunci când împăturați sau despăturați produsul.
- Nu puneți o greutate mai mare de 1,4 kg în buzunarul din spate. Nu puneți o greutate mai mare de 2,2 kg în coș. O greutate mai mare decât cea recomandată poate cauza instabilitatea căruciorului.
- Nu lăsați copilul să se joace cu acest produs.
- Înainte de utilizare, verificați dacă scaunul de mașină (sunt necesare componente suplimentare) sau scoica este bine fixată.
- Acest produs nu este indicat pentru alergare sau skateboarding.
- Nu așezați în șezut mai mulți copii simultan.
- Blocați frânele și verificați stabilitatea căruciorului în poziție staționară și înainte de a așeza copilul sau de a-l scoate din cărucior. În niciun caz, nu lăsați copilul să se urce sau să coboare neasistat din cărucior.
- Nu folosiți căruciorul dacă oricare dintre piese este defectă, ruptă, deteriorată sau lipsește. Nu folosiți decât accesoriile și piesele de schimb furnizate sau aprobate de către producător. Dacă nu aveți manualul de instrucțiuni sau dacă aveți nevoie de piese de schimb sau de asistență, consultați informațiile de contact incluse cu acest produs.
- Nu folosiți cosul pentru a transporta copilul sau animalul de companie.

PERICOL DE CADERE! Evitați accidentarea gravă a copilului, având grijă să nu cadă sau să alunece:

- Orice greutate atârnată de mâner afectează stabilitatea căruciorului. Nu agățați geanta cu scutece, inclusiv geanta pentru scutece Ergobaby, de mânerul căruciorului. Geanta pentru scutece Ergobaby trebuie depozitată în coș.
- Nu purtați și nu ridicați căruciorul atunci când copilul se află în acesta.
- Nu folosiți căruciorul pe scări sau în ascensoare.

Nu folosiți căruciorul pe scări sau în ascensoare.

- Copiii se pot STRANGULA cu centurile nefixate sau cu cataramele parțial cuplate ale sistemului de siguranță. Fixați întotdeauna toate centurile de siguranță. În niciun caz, nu lăsați copilul în cărucior dacă bretelele sunt desfăcute sau atârnat liber.

- Nu așezați în sau lângă cărucior sfori, curele sau alte obiecte asemănătoare care s-ar putea înfășura în jurul gâtului copilului.

EVITAȚI VATAMARILE PRODUSE ÎN URMA PRINDERII MAINILOR ȘI A DEGETELOR:

- Pentru a evita prinderea degetelor, nu țineți mâinile și degetele, în special ale copilului, în apropierea pieselor mobile atunci când pliați și depliați căruciorul pentru a așeza copilul.

NU PIERDEȚI CONTROLUL ASUPRA CĂRUCIORULUI:

- Nu lăsați NICIODATA căruciorul nesupravegheat pe o pantă, chiar dacă frânele sunt blocate.
- Manevrați cu atenție căruciorul pe teren neregulat sau înclinat.
- Blocați ÎNTOATEAUNA frânele când căruciorul este oprit.

EVITAȚI ARSURILE:

- A nu se lăsa în apropierea surselor de incendiu. Nu folosiți acest produs în apropierea unei surse de flacără deschisă sau incendiu.

Metro+ și accesorii Metro+:

- Toate produsele Metro+ sunt destinate utilizării sub supravegherea unui adult.
- Pelerina de protecție Metro+ este concepută exclusiv pentru utilizarea cu căruciorul compact pentru oraș Metro+. A nu se folosi cu alte produse decât căruciorul compact de oraș Metro+.
- Paravanul de protecție solară al căruciorului trebuie instalat corect înainte de instalarea pelerinei de protecție. Aceasta asigură un flux de aer corespunzător, evitându-se riscul de sufocare.
- Atunci când utilizați pelerina de protecție, aveți grijă să nu atingeți fața copilului.
- Monitorizați în permanență copilul dacă folosiți pelerina de protecție. NU UTILIZAȚI produsul pe vreme călduroasă. Scoateți pelerina de protecție în cazul în care copilul începe să se simtă incomfortabil sau transpiră.
- Nu folosiți decât accesorii și piese de schimb furnizate sau aprobate de către Ergobaby. Dacă nu aveți manualul de instrucțiuni sau dacă aveți nevoie de piese de schimb sau de asistență, consultați informațiile de contact incluse cu acest produs.

SUGESTII DE CONFIGURARE ȘI DE UTILIZARE A CĂRUCIORULUI PENTRU A ASIGURA CONFORTUL SPATELUI:

- În timpul configurării, așezați căruciorul pe o masă sau pe o altă suprafață înălțată stabilă, pentru a împiedica apariția durerilor de spate
- Utilizați întotdeauna sacosa de transport (vândută separat) atunci când transportați căruciorul perioade îndelungate de timp
- Pentru o dezvoltare sănătoasă, se recomandă insistent schimbarea la intervale regulate a poziției copilului atunci când se merge cu căruciorul perioade îndelungate de timp; sugestiile includ schimbarea poziției culcat cu poziția șezând și înapoi sau schimbarea unui dispozitiv de transport pentru copii mici cu căruciorul

INSTRUCȚIUNI DE CURĂȚARE

- Evitați expunerea excesivă la soare sau la căldură, care poate cauza deteriorarea culorii sau deformarea materialului
- Protejați mânerul și mecanismele pliante împotriva ruginii și umidității. În caz de umezeală, ștergeți cu o cârpă uscată
- Verificați regulat toate niturile, șuruburile și dispozitivele de siguranță pentru a vă asigura că sunt strânse corespunzător
- Examinați roțile și înlocuți-le, dacă este cazul
- Toate piesele din plastic și din metal pot fi curățate cu o cârpă umedă
- În niciun caz, nu folosiți înălbitori sau detergenți pentru curățarea produsului
- Nu confundati în apă și nu puneți sub robinet piesele din metal sau din plastic ale căruciorului
- Părțile căptușite pot fi spălate în mașina de spălat cu apă rece, la un program pentru rufe sensibile, cu detergent slab. Nu folosiți căruciorul fără acestea



- Parasolarul, alte părți din material textil, bara de sprijin și husa impermeabilă pot fi curățate cu apă rece și detergent cu acțiune neutră

GARANȚIA

Exonerarea de răspundere: Ergobaby™ utilizează numai vopsele de cea mai înaltă calitate și cu cel mai ridicat grad de siguranță posibil pentru a asigura durabilitatea culorii produsului, fără ca acesta să conțină substanțe chimice dăunătoare. Există întotdeauna posibilitatea atenuării culorilor datorită spălărilor repetate. Ergobaby nu poate fi considerată răspunzătoare în cazul decolorării în urma spălărilor repetate.

Garanția: Vă rugăm să consultați Ergobaby.com pentru informații referitoare la garanție. Compania Ergo Baby Carrier, Inc. garantează că produsele sale nu prezintă defecte de fabricație și de materiale. Ne susținem toate produsele și fie reparăm, fie înlocuim gratuit în primele 12 luni după achiziție (sau în primele 24 de luni în cazul cărucioarelor, inclusiv Metro+ Compact City Stroller și 180 Reversible Stroller, excluzând însă accesoriile), orice produs Ergobaby™ care prezintă defecte. Este necesară dovada cumpărării, iar produsul trebuie returnat în vederea acordării garanției. În cazul în care aveți reclamații privind garanția, vă rugăm să contactați serviciul clienți Ergobaby astfel:

SUA: support@ergobaby.com, sau +1 888-416-4888

UE: customersupport@ergobaby.eu sau +49 40 421 065 0

Garanția nu acoperă daunele provocate de utilizarea necorespunzătoare sau de orice altă utilizare a produsului care nu este în conformitate cu instrucțiunile prevăzute în prezentul manual. Garanția nu acoperă niciun produs care a fost modificat în orice mod față de construcția sa inițială. Jurisdicția cumpărătorului poate prevedea drepturi de garanție diferite sau suplimentare. În măsura în care legile din jurisdicția cumpărătorului prevăd drepturi de garanție diferite sau suplimentare, garanțiile respective se aplică și sunt acordate în mod suplimentar față de drepturile de garanție.

POMEMBNO – NATANČNO PREBERITE IN SHRANITE ZA POZNEJŠO UPORABO
Neupoštevanje teh navodil lahko povzroči hude telesne poškodbe ali privede do smrti.

! OPOZORILO

- **Uporabnost:** Dojenčki do 22 kg ali 4 leta starosti – kateri koli od teh pogojev je izpolnjen prej. Največja višina je **40 inches/101.6cm**.
- Pri dojenčkih, ki še niso sposobni pravilno premikati vratu in glave, sedež popolnoma raztegnite.
- **Otroka zavarujte pred padcem ali zdrsom z vozička. VEDNO uporabljajte varnostni pas v vozičku. Nastavite ga tako, da se bo tesno prilegal otroku.**
- Pri novorojenčkih vedno uporabljajte konfiguracijo Newborn Nest (glejte navodila). Varnostni pas je treba uporabljati ves čas, saj ga ta konfiguracija ne nadomešča.
- **Otroka NIKOLI ne puščajte brez nadzora.**
- **Pred uporabo vozička poskrbite, da ste aktivirali vse varovalne komponente.**
- **Za preprečitev morebitnih poškodb, naj bo otrok med sestavljanjem in zlaganjem otroškega vozička na varni razdalji.**
- **Zadnjega žepa sedeža ne shranite več kot 1,4 kg. V košaro ne položite več kot 2,2 kg. Voziček lahko postane nestabilen, če prekoračite priporočeno obremenitev.**
- **Otroku preprečite, da bi voziček uporabil kot igračo.**
- **Pred uporabo preverite, ali sta avtosedež (zanj potrebujete dodatne komponente) oziroma sedežna enota pravilno nameščena.**
- **Voziček ni primeren za tek ali rolanje.**
- V sedež na enkrat ne polagajte več kot enega otroka.
- Ko vozička ne poganjate, aktivirajte zavoro in preverite stabilnost vozička. To storite tudi, preden otroka dvigujete iz vozička ali ga polagate v voziček. Otroku naj brez varstva ne pleza v ali iz vozička.
- Če je kateri del poškodovan, zlomljen, raztrgan ali manjka, vozička ne uporabljajte. Uporabite le nadomestne dele in dodatno opremo, ki jih je odobril proizvajalec. Če niste dobili navodil za uporabo, potrebujete rezervne dele ali pomoč, preglejte kontaktne informacije, priložene k izdelku.
- Košarice ne uporabljajte za nošenje otroka ali živali.

NEVARNOST PADCA: Preprečite hude poškodbe otroka zaradi padca ali prevrnitve:

- Obremenitev na ročaj vozička lahko vpliva na stabilnost. Torbe za plenice ne obešajte na ročaj, tudi če jo je izdelalo podjetje Ergobaby. Torbo za plenice Ergobaby shranjujte v košari.
- Če otrok sedi ali leži vozičku, vozička ne nosite ali dvigujte.
- Z vozičkom ne uporabljajte stopnic in tekočih stopnic.

NEVARNOST DAVLJENJA:

- Dojenček se v ohlapnem ali slabo nameščenem varnostnem pasu lahko ZADAVI. Otroka vedno pravilno zavarujte z varnostnim pasom. Če je varnostni pas ohlapien ali odpet, otroka ne puščajte v vozičku.
- V voziček ali zraven njega ne polagajte vrvic, trakov ali podobnih predmetov, ki bi se lahko ovili okrog otrokovega vratu.

IZOGNITE SE TELESNIM POŠKODBAM ZARADI USČIPA:

- Med zlaganjem in razpiranjem vozička in ko otroka nameščate v voziček, se gibljivim delom ne približujte z rokami in prsti, zlasti ne z otrokovimi.

PAZITE, DA NE IZGUBITE NAZDORA NAD VOZIČKOM:

- Na klancu ali nagnjenem terenu NIKOLI ne spuščajte ročaja vozička, tudi če ste aktivirali parkirno zavoro.
- Ko voziček potiskate po neravnem terenu, bodite še posebej previdni.
- Ko voziček ustavite, VEDNO aktivirajte zavoro.

IZOGNITE SE TELESNIM POŠKODBAM ZARADI OPEKLIN:

- Izdelka ne približujte ognju. Tega izdelka ne uporabljajte v bližini odrtega ognja ali plamena.

Izdelki in dodatki Metro+:

- Vsi izdelki Metro+ so namenjeni uporabi pod nadzorom odraslih.
- Zaščitno pokrivalo Metro+ je primerno za uporabo samo na vozičku Metro+ Compact City Stroller. Izdelek uporabljajte le z vozičkom Metro+ Compact City Stroller.
- Pred namestitvijo zaščitnega pokrivala se pripravite, da ste pred tem pravilno namestili senčnik vozička. Tako boste zagotovili pravilno prezračevanje in se izognili nevarnosti zadušitve.
- Pri uporabi pazite, se da zaščitno pokrivalo ne bi dotikalo otrokovega obraza.
- Otroka pod zaščitnim pokrivalom imejte vedno pod nadzorom. Izdelka NE UPORABLJAJTE pri visokih temperaturah. Če otroku postane neprijetno ali se začne potiti, zaščitno pokrivalo odstranite.
- Uporabljajte le dodatne in nadomestne dele, ki jih je potrdilo podjetje Ergobaby. Če niste dobili navodil za uporabo, potrebujete rezervne dele ali pomoč, preglejte kontaktne informacije, priložene k izdelku.

KORISTNI NASVETI ZA ZDRAVJE HRBTENICE GLEDE NASTAVITVE IN UPORABE VOZIČKA:

- Med nastavitvijo, postavite voziček na mizo ali drugo stabilno, dvignjeno površino, da preprečite bolečino v hrbtnici
- Vedno uporabite nosilno vrečo (se prodaja ločeno), ko nosite voziček za daljša obdobja
- Za zdrav razvoj dojenčka, toplo priporočamo, da menjate dojenčkov položaj od časa do časa, ko ga vozite v vozičku za daljša obdobja; nasvet vključuje tudi menjavo med ležečim položajem in sedečim, ali menjavo med kenguručkom za dojenčka in vozičkom*

NAVODILA ZA ČIŠČENJE

- Vozička ne izpostavljajte soncu ali visokim temperaturah, ki lahko poškodujejo tkanino
- Ročaj vozička in mehanizam za zlaganje hranite ločeno od abrazivnih sredstev in vlage. Če so vlažni, jih posušite z mehko krpo
- Redno preverite vse zatiče, vijake in varnostne komponente in se pripravite, da niso razhlajani
- Preverite kolesa in jih po potrebi zamenjajte
- Vse plastične in kovinske dele lahko obrišete s suho krpo
- Za čiščenje tega izdelka nikoli ne uporabljajte belil ali čistilnih sredstev
- Ne potapljajte ali uporabljajte tekoče vode na kovinskih ali plastičnih delih vozička
- Prevele lahko operete v pralnem stroju pri nizkih temperaturah in z blagim čistilnim sredstvom. Vozička brez prevlek ne uporabljajte



- Senčnik in druge tkane površine, oporno palico in vremenski zaslon je mogoče obrisati s hladno vodo in blagim detergentom

GARANCIJA

Odpoved odgovornosti: Ergobaby™ uporablja visoko kakovostna barvila za zagotovitev stabilnosti barve izdelka. Vedno obstaja možnost, da barve zbledijo s pranjem. Ergobaby ne more biti odgovoren za bleđenje barv zaradi pranja.

Garancija: Obiščite Ergobaby.com glede informacij o naši garanciji. ERGO Baby Carrier, Inc. jamči za svoje izdelke pred napakami v materialih in izdelavi. Stojimo za vsemi našimi izdelki in bomo popravili ali zamenjali brezplačno v prvih 12 mesecih po nakupu (ali v prvih 24 mesecih v primeru vozičkov, vključno z Metro+ Compact City Stroller in 180 Reversible Stroller, vendar so dodatki izključeni), kateri koli Ergobaby™ izdelek, ki je pokvarjen. Potrebno je dokazilo o nakupu in izdelek je treba vrniti za garancijske storitve. Če imate zahtevek za garancijo, se obrnite na službo za pomoč strankam Ergobaby na:

www.ergobaby.hr ali +385 1 48 22 132

Garancijsko kritje ne velja za škodo, ki je nastala zaradi zlorabe ali uporabe izdelka, ki ni v skladu z navodili, navedenimi v tem priročniku. Garancijsko kritje ne velja za noben izdelek, če je bila njegova izvorna struktura na kakršen koli način spremenjena. V kupčevi jurisdikciji lahko obstajajo različne ali dodatne garancijske pravice. Če v skladu z zakoni kupčeve jurisdikcije obstajajo različne ali dodatne garancijske pravice, se te garancije uporabljajo poleg pravic garancije.

SVARBU! ATIDŽIAI PERSKAITYKITE IR IŠSAUGOKITE NAUDOJIMUI ATEITYJE

Jei nesilaikysitė šių įspėjimų ir instrukcijų, kūdikis gali būti sužalotas ar žūti.

⚠️ ĮSPĖJIMAS

- **Naudojimas:** Nuo naujagimio iki 22 kg arba 4 metų, atsižvelgiant į tai, kas įvyks anksčiau. Didžiausias ūgis – **40 inches/101.6cm.**
- Kūdikius, kurie dar negali tvirtai laikyti galvytės ir kaklo, visada reikia vežti vežimėlyje gulimoje padėtyje.
- Pasirūpinkite, kad nešynė nenuslystų ir nenukristų. **VISADA** užsekite saugos diržus. Sureguliuokite, kad priglustų.
- Naujagimiams visada naudokite „Newborn Nest“ konfigūraciją (žr. instrukcijoje). Būtina visada užsegti saugos diržą, nes ši konfigūracija saugos diržo neatstoja.
- **NIEKADA** nepalikite vaiko be priežiūros.
- **Prieš** naudodami įsitinkinkite, kad visi fiksavimo įtaisai yra užfiksuoti.
- **Tam, kad išvengtumėte sužalojimo, pasirūpinkite, kad vaikas būtų atokiai gaminio išlankstymo ir sulankstymo metu.**
- Į sėdynės galinę kišenę nedėkite sunkesnių nei 1,4 kg daiktų. Į vežimėlio krepšį nedėkite sunkesnių nei 2,2 kg daiktų. Viršijus rekomenduojamą svorį vežimėlis gali tapti nestabilus.
- **Neleiskite** vaikui žaisti su šiuo gaminiu.
- **Prieš kiekvieną naudojimą patikrinkite, ar automobilinė kėdutė (reikalingi papildomi komponentai) arba sėdimoji dalis pritvirtintos tinkamai.**
- **Sis produktas nėra tinkamas naudoti bėgiojant ar čiuožinėjant.**
- Sėdynėje gali sėdėti tik vienas vaikas.
- Kai vežimas stovi, visada užfiksuokite stovėjimo stabdžius ir patikrinkite vežimėlio stabilumą prieš paguldydami ir išimdami vaiką. Niekada neleiskite vaikui lipti į vežimėlį ar iš jo be priežiūros.
- Nenaudokite vežimėlio, jeigu kuri nors jo dalis yra pažeista, sulaužyta, suplėšyta ar pamesta. Naudokite tik gamintojo tiekiamas arba patvirtintas atsargines dalis bei aksesuarus. Jei pametėte naudojimo instrukcijas arba jums reikia atsarginių dalių ar pagalbos, žr. su šiuo gaminiu pateiktą kontaktinę informaciją.
- Nenaudokite lopšio kaip vaiko ar gyvūno nešynės.

GRESME ISKRISTI: Saugokitės rimtų sužeidimų, kurie galėtų kilti iškritus ar persisvėrus:

- Bet kokia apkrova, pritvirtinta prie rankenos, turi įtakos vežimėlio stabilumui. Negalima kabinti sauskelnių krepšio, įskaitant „Ergobaby“ sauskelnių krepšį, ant vežimėlio rankenos. Jei naudojate „Ergobaby“ sauskelnių krepšį, jis turi būti padėtas į vežimėlio krepšį.
- Nešėkite ir nekėkite vežimėlio su vaiku.
- Nenaudokite vežimėlio kildami laiptais ar eskalatoriumi.

PASMAUGIMO PAVOJUS:

- Vaikai yra **PASISMAUGĘ** su laisvais ar nevisiškai užsegtais saugos diržais. Visada tinkamai prisekite vaiką. Niekada nepalikite vaiko vežimėlyje, jei diržai yra laisvi ar neprisėgti.
- Į vežimėlį ar šalia jo nedėkite jokių laidų, diržų ir panašių dalykų, kurie gali apsivynioti aplink vaiko kaklą.

VENKITE PRISPAUDIMO PAVOJĄUS:

- Laikykite rankas ir pirštus, ypač vaikų, atokiai nuo judančių dalių sulankstydami arba išlankstydami vežimėlį ir prisėgdami vaiką, kad neprispaustumėte jų pirštelių.

VENKITE PRARASTI VEŽIMĖLIO KONTROLĘ:

- **NIEKADA** nepalikite vežimėlio be priežiūros įkalnėje ar nuokalnėje, net jei stovėjimo stabdis yra užfiksuotas.
- Būkite atsargūs stumdami vežimėlį nelygiu reljefu, įkalnėje ar nuokalnėje.
- **VISADA** užfiksuokite stovėjimo stabdį, kai vežimėlis nestumiamas.

VENKITE NUDEGIMO PAVOJĄUS:

- Laikykite atokiau nuo ugnies. Nenaudokite šio produkto netoli atviros ugnies ar liepsnos.
- **„Metro+“ ir „Metro+“ aksesuarai:**
- Visi „Metro+“ produktai turi būti naudojami prižiūrint suaugusiam asmeniui.
- Gaubtas „Metro+ Weather Shield“ skirtas naudoti tik su vežimėliu „Metro+ Compact City Stroller“. Nenaudokite ant jokio kito daikto, išskyrus „Metro+ Compact City“ vežimėlį.
- Prieš uždedant gaubtą nuo lietaus „Weather Shield“, turi būti tinkamai pritaisytas vežimėlio gaubtas nuo saulės. Tai užtikrins tinkamą oro srautą ir padės išvengti uždusimo pavojaus.
- Naudodami apsaugos nuo prasto oro gaubtą „Weather Shield“ įsitinkinkite, kad jis neliečia vaiko veido.
- Nuolat stebėkite vaiką, kai naudojate gaubtą „Weather Shield“. **NENAUDOKITE GAMINIO** esant karštam orui. Nuimkite gaubtą „Weather Shield“, jei vaikas pradeda jaustis nepatogiai arba prakaituoja.
- Naudokite tik „Ergobaby“ tiekiamas ir patvirtintas papildomas ir atsargines dalis. Jei pametėte naudojimo instrukcijas arba jums reikia atsarginių dalių ar pagalbos, žr. su šiuo gaminiu pateiktą kontaktinę informaciją.

PATARIMAI, KAIP NESUSIŽALOTI NUGAROS MONTUOJANT IR NAUDOJANT VEŽIMĖLĮ:

- Montavimo metu padėkite vežimėlį ant stalo ar kito stabilaus, pakelto paviršiaus, kad nepasitempumėtė nugaros
- Visada turėkite krepšį (paruošdami atskirai) kai išvažiuojate su vežimėliu ilgesniam laikui
- Sveikam vystymuisi, labai rekomenduojama keisti kūdikio padėtį kiekvieną kartą, kai važinėjate ilgą laiką; siūloma pakeisti gulimą padėtį į sėdimą ir atvirkščiai, arba perkelti kūdikį į krepšį ar atgal į vežimėlį

VALYMO INSTRUKCIJOS

- Venkite per didelio saulės ar šilumos poveikio, dėl kurio vežimėlis gali išbukti ar išsikreipti
- Pasirūpinkite, kad rankena ir sulankstomi mechanizmai nebūtų ištepti ar sudrekę. Jei jie sušlapo, sausai nuvalykite minkšta šluoste
- Reguliariai tikrinkite visų varžtų, kniedžių ir saugos įtaisų sandarumą ir saugumą
- Patikrinkite ratus ir, jei reikia, pakeiskite
- Visas plastikines ir metalines detales galima valyti drėgna šluoste
- Valydami šį gaminį niekada nenaudokite baliklių arba valiklių
- Nepanardinkite į vandenį ir neplaukite po tekančiu vandeniu vežimėlio metalinių ar plastikinių dalių
- Medžiagines paminkštintas dalis galima skalbti skalbyklėje, šaltame vandenyje, naudojant švelnų valiklį. Nenaudokite vežimėlio be šių dalių



- Apsaugą nuo saulės, kitas iš audinio pagamintas dalis, atraminį lanką ir apsaugą nuo lietaus galima nuvalyti šaltu vandeniu ir švelniu plovikliu

GARANTIJA

Atsakomybės atsakymas: Ergobaby™ naudoja tik aukštos kokybės dažus tam, kad užtikrintų produkto spalvos išlaikymą. Visada yra tikimybė, kad spalvos po skalbimo išbluks. Ergobaby negali būti laikomi atsakingais už išblukusias spalvas po skalbimo.

Garantija: Dėl mūsų garantijos informacijos žr. tinklalapį Ergobaby.com. The Ergo Baby Carrier, Inc. savo gaminiams suteikia garantiją dėl medžiagų ir darbo kokybės defektų. Mes palaikome visus savo gaminius, todėl bet kokį Ergobaby™ gaminį su defektais nemokamai remontuojame arba pakeičiame juos per pirmuosius 12 mėnesius po įsigijimo (arba pirmuosius 24 mėnesius jei tai vežimėliai, įskaitant Metro+ Compact City Stroller ir 180 Reversible Stroller, išskyrus priedus). Būtinai pirkmą patvirtinantis dokumentas, o gaminį reikia pateikti garantinei priežiūrai. Jei norite pateikti prašymą dėl garantinės priežiūros, kreipkitės į Ergobaby klientų aptarnavimo skyrių:

HFA: support@ergobaby.com, +1 888-416-4888

EE: customersupport@ergobaby.eu, +49 40 421 065 0

Garantija yra netaikoma žalai, atsiradusiai dėl netinkamo naudojimo ar bet kokio kito produkto naudojimo, kuris neatitinka šiame vadove pateiktų nurodymų. Garantija netaikoma jokiam gaminiui, kuris bet kokiu būdu buvo pakeistas iš jo originalios konstrukcijos. Pirkejas savo jurisdikcijoje gali turėti kitokių arba papildomų garantinių teisių. Jei pagal pirkejo jurisdikciją yra kitokios arba papildomos garantinės teisės, jos bus taikomos papildomai prie jau esamų garantinių teisių.

TÄHTIS! LUGEGE TÄHEPANELIKULT JA HOIDKE JUHISED ALLES, ET SAAKSITE NEID KA EDASPIDI VAADATA
Hoiatuste ja juhendite eiramise tagajärjeks võib olla tõsine vigastus või surm.

⚠ HOIATUS

- **Kasutamine:** Vastsündinust kuni 22 kg kehakaalu saavutamiseni või 4. eluaasta täitumiseni, olenevalt sellest, kumb tingimus enne täitub. Maksimumpikkus 40 inches/101.6cm.
 - **Kui beebi ei kontrolli veel hästi oma pea ja kaela liikumist, kasutage kätse alati täisilamavas asendis.**
 - **Vältige tõsiseid vigastusi, mis võivad tekkida kukkumise või väljalibisemise tagajärjel. Kasutage ALATI turvarihmasid. Reguleerige nii, et need oleks tihedalt keha vastas.**
 - **Vastsündinute jaoks kasutage alati seadistust „Newborn Nest“ (vt kasutusjuhendit). Peate alati kasutama turvarihmasid, sest see seadistus ei asenda turvarihmasid.**
 - **Ärge jätkke KUNAGI last järelevalveta.**
 - **Kontrollige enne kasutamist, et kõik lukustusseadmed oleks rakendatud.**
 - **Vigastuste vältimiseks veenduge, et laps poleks toote lahti- ja kokkupanemisel toote lähedal.**
 - **Ärge pange istme tagataskusse esemeid, mis kaaluvad rohkem kui 1,4 kg. Ärge pange korvi esemeid, mis kaaluvad rohkem kui 2,2 kg. Lubatud koormuse ületamise korral võib kätse muutuda ebastabiilseks.**
 - **Ärge lubage lapsel tootega mängida.**
 - **Kontrollige enne kasutamist, et turvatool (nõuab lisakomponente) või istumisosas oleks õigesti paigas.**
 - **See toode ei sobi jooksmiseks või uisutamiseks.**
 - Korraga tohib kärsus istuda ainult üks laps.
 - Lukustage seisupidurid ja kontrollige kätse stabiilsust, kui soovite kätse paigale seisma jätta ning samuti enne lapse kätse eemaldamist või kärsusse asetamist. Ärge laske lapsel kunagi iseseisvalt kärsusse või kätsest välja ronida.
 - Ärge kasutage kätse, kui mõni osa on katki, purunenud, rebenenud või puudu. Kasutage ainult tootja tarnitud ja heaks kiidetud varuosasid ning tarvikuid. Kui kasutusjuhend läheb kaduma või vajate varuosasid või muud abi, kasutage tootega kaasasolevaid kontaktandmeid.
 - Ärge kasutage korvi lapse- või loomakandmiseks.
- KUKKUMISOHT! Vältige tõsiseid vigastusi, mis võivad tekkida kukkumise või komistamise tagajärjel!**
- Käru käepidemele kinnitatud isaraskus mõjutab kätse stabiilsust. Ärge riputage kätse käepideme külge mähkmekotte, kaasa arvatud Ergobaby mähkmekotti. Ergobaby mähkmekoti hoiulepanekuks asetage see korvi.
 - Ärge kandke ega tõstke kätse, kui laps on kärsus.
 - Ärge kasutage kätse treppidel ega eskalaatoritel.

POOMISOHT!

- Lahtiste või osaliselt kinnitatud turvarihmadega on juhtunud POOMISÕNNETUSI. Laps peab alati olema täielikult kinnitatud. Ärge jätkke last kunagi kärsusse, kui rihmad on lahti või kinnitamata.
- Ärge pange kärsusse või selle lähedale ühtegi juhet, rihma või muud sarnast eset, sest see võib ümber lapse kaela keerduda.

VÄLTIGE MÜLJUMISVIGASTUSI!

- Käru kokkupanemisel, lahitlegemisel ja lapse kärsusse paigutamisel olge ettevaatlik, et käed ning sõrmed (eriti lapse omad) ei satuks liikuvate osade vahele, et vältida sõrme kinnijäämist.

VÄLTIGE KÄRU KONTROLLIMATUT LIIKUMIST!

- Ärge jätkke kätse KUNAGI järelevalveta künkale/kallakule isegi siis, kui olete rakendanud parkimispidurit.
- Olge ettevaatlik, kui kasutate kätse ebaühtlasel maastikul või küngastel.
- Kui jätate kätse seisma, lukustage ALATI parkimispidurit.

VÄLTIGE PÕLETUSI!

- Hoidke eemal lahtisest leegist. Ärge kasutage seda toodet kamina või muu lahtise leegi lähedal.

Metro+ ja Metro+ tarvikud:

- Kõiki Metr+o tooteid tuleb kasutada täiskasvanu järelevalve all.
- Ilmastikukaitse Metro+ Weather Shield on mõeldud kasutamiseks ainult käraga Metro+ Compact City Stroller. Ärge kasutage seda ühegi muu käraga kui Metro+ Compact City Stroller.
- Käru päikesevari tuleb paigaldada õigesti enne ilmastikukaitse paigaldamist. See tagab õige õhuvoolu ja aitab vältida lämbumisohu.
- Kasutamise ajal veenduge, et ilmastikukaitse ei oleks lapse näo vastas.
- Ilmastikukaitse kasutamisel jälgige pidevalt oma last. ÄRGE KASUTAGE seda toodet sooja ilma korral. Eemaldage ilmastikukaitse, kui laps tunneb ennast ebamugavalt või hakkab higistama.
- Kasutage ainult Ergobaby tarnitud ja heaks kiidetud tarvikuid ning varuosasid. Kui kasutusjuhend läheb kaduma või vajate varuosasid või muud abi, kasutage tootega kaasasolevaid kontaktandmeid.

SELGA SÄÄSTVAD NIPID KÄRU ÜLESSEADMISEKS JA KASUTAMISEKS

- Ülesseadmisel asetage kätse lauale või muule stabiilsele kõrgemale tasapinnale, et vältida pinget seljale
- Käru pikaajalisel käsitamisel kasutage alati kandekotti (müüakse eraldi)
- Tervisliku arengu tagamiseks soovitatatakse pika kärsusele korral tungivalt lapse asendit aeg-ajalt muuta; soovitud hõlmavad lamavast asendist istesendis ja tagasi tõstmist ning vankri ja kätse vahelduvat kasutamist

PUHASTUSJUHISED

- Vältige liigset kokkupuutumist päikesepaiste või kuumusega, mis võib põhjustada pleekimist või moonutusi
- Ärge laske käepidemel ja klappimismehhanismil puutuda kokku abrasiivse mustuse ning niiskusega. Kui kätse on märg, kuivatage pehme riidelapiga
- Kontrollige regulaarselt kõiki neete, kruvisid ning turvaseadmeid veendumaks, et need on kindlalt kinni ja turvalised
- Kontrollige rattaid ja vahetage need vajaduse korral
- Plast- ja metallosasid võib puhkida niiske riidelapiga
- Ärge kasutage toote puhastamiseks kunagi valgendit või puhastusvahendeid
- Ärge kasutage kätse metall- või plastosadel jooksvat vett ega kastke neid üleni vette
- Vooderatut osasid võib pesta pesumasinas külma veega õrna pesuainet ja õrna programmi kasutades. Ärge kasutage kätse ilma nendeta



- Päikesevarju, muid tekstiilosasid, tugiraami ja ilmastikukaitset võib puhkida külma vee ning õrna pesuainega

GARANTII

Disclaimer: Ergobaby™ uses high quality dyes to ensure a product that will retain its color. There is always a possibility that colors will fade with washing. Ergobaby cannot be held responsible for faded colors due to laundering.

Hoiatus: Ergobaby™ kasutab vaid kvaliteetseid värve, et tagada värvi püsimine. Alati on võimalus, et värvid tuhmuvad pesemise käigus. Ergobaby ei vastuta värvide tuhmumise eest toote pesemisel.

Garantiit: Info garantiit kohta leiata leheküljelt Ergobaby.com. Ergobaby pakub garantiit toodete materjali ning tootmisvigadest tingitud defektidele. Vastutame kõig oma toodete eest ning parandame või vahetame esimese 12 kuu jooksul alates ostu sooritamist (või esimese 24 kuu jooksul, kui tegemist on kärsudega, sealhulgas toodetega Metro+ Compact City Stroller ja 180 Reversible Stroller, välja arvatud lisatarvikud) ilma tasuta välja iga defektse Ergobaby™ toote. Toote ostukviitung on garantiiteenuseks vajalik. Toote defektide ilmnemisel võtke ühendust Ergobaby klienditeenindusega:

US: support@ergobaby.com lub pod nr telefonu +1 888-416-4888

EU: customersupport@ergobaby.eu lub pod nr telefonu +49 40 421 065 0

Maaletojad: Kotryna OÜ, Valge 13, 11415 TALLINN, tel.: +372 6200206, e-mail: info@kotryna.ee, www.babymarket

Garantiikaitse ei laiene kahjustustele, mis tulenevad toote väärkasutusest või mis tahes kasutusest, mis ei ole kooskõlas selle manuaalis kirjeldatud juhistega. Garantiikaitse ei laiene mingitele toodetele, mille algselt ülesehitust on mis tahes viisil muudetud.

VAŽNO – PAŽLJIVO PROČITAJTE I ZADRŽITE ZA BUDUĆU UPOTREBU

Propust u poštivanju ovih upozorenja i uputa mogao bi rezultirati ozbiljnim ozljedama ili smrću.

! UPOZORENJE

- Uporaba: Djeca do 22 kg ili 4 godine, što god prvo nastupi. Maksimalna visina **40 inches/101.6cm**.
- Uvijek koristite kolica s poduprtim položajem za bebe koje još uvijek nisu razvile dobru kontrolu glave i vrata.
- Izbjegavajte ozbiljne ozljede uslijed ispadanja ili isklizavanja. **UVIJEK** koristite sigurnosni pojas. Prilagodite kako bi usko pristajalo.
- Uvijek koristite konfiguraciju Newborn Nest za bebe (pogledajte upute). Sigurnosni se pojas mora koristiti cijelo vrijeme, jer ova konfiguracija nije zamjena za sigurnosni pojas.
- **NIKADA** ne ostavljajte dijete bez nadzora.
- Pobrinite se da svi uređaji za zaključavanje budu aktivirani prije uporabe.
- Za izbjegavanje ozljeda, pobrinite se da držite vaše dijete dalje od proizvoda prilikom njegovog rasklapanja i sklapanja.
- Ne stavljajte više od 1,4 kg u zadnji džep sjedalice. Ne stavljajte više od 2,2 kg u košaru. Prekoračenje preporučenog tereta može kolica učiniti nestabilnim.
- Ne dopuštajte vašem djetetu igrati se sa ovim proizvodom.
- Provjerite je li autosjedalica (potrebne su dodatne komponente) ili jedinica za sjedenje ispravno namještena prije uporabe.
- Ovaj proizvod nije pogodan za trčanje ili klizanje.
- Nemojte koristiti s više od jednog djeteta u sjedalici istodobno.
- Zaključajte kočnice za parkiranje i provjerite stabilnost kolica kad su kolica nepokretna i prije stavljanja ili vađenja djeteta iz kolica. Nikad ne dopustite djetetu uspinjati se u ili izvlačiti se iz kolica bez nečije pomoći.
- Nemojte koristiti kolica ako je bilo koji dio oštećen, slomljen, pocijepan ili nedostaje. Koristite samo one rezervne dijelove i dodatke koje je dobio ili odobrio proizvođač. Ako nemate upute za uporabu ili trebate rezervne dijelove ili pomoć, pogledajte kontakt informacije uključene uz ovaj proizvod.
- Nemojte koristiti košaru kao nosiljku za dijete ili ljubimca.

OPASNOST OD PADA: Izbjegavajte ozbiljne ozljede uslijed ispadanja ili prevrtanja:

- Svaki teret koji je prikačen na ručku utječe na stabilnost kolica. Nemojte vješati torbu s pelenama, uključujući Ergobaby torbu za pelene, na upravljač kolica. Kad pohranjujete Ergobaby torbu za pelene, ona se mora staviti u košaru.
- Nemojte nositi ili podizati kolica sa djetetom u njima.
- Nemojte koristiti kolica na stubama ili pokretnim stepenicama.

OPASNOST OD GUŠENJA:

- Djeca se mogu UGUŠITI u labavo ili djelomično zakopčanim sigurnosnim pojasnim trakama. Dijete mora biti u potpunosti vezano cijelo vrijeme. Nikad ne ostavljajte dijete u kolicima kada su remeni labavi ili nepričvršćeni.
- Ne stavljajte nikakav kabel, remen ili sličan predmet u ili u blizini kolica, jer bi se to moglo omotati djetetu oko vrata.

IZBJEGAVAJTE OZLJEDE OD PRIKLIJESTENJA:

- Pazite da ruke i prsti, osobito u djece, ne dodiruju pokretne dijelove tijekom sklapanja, rasklapanja i kada pričvršćujete dijete u kolicima, kako biste spriječili zarobljavanje prstiju.

IZBJEGAVAJTE GUBLJENJE KONTROLE NAD KOLICIMA:

- **NIKAD** ne ostavljajte kolica bez nadzora na uzbrdici ili nagibu, čak i kad ste zaključali kočnicu za parkiranje.
- Poduzmite mjere opreza kad gurate kolica po neravnom terenu ili brijegu.
- **UVIJEK** zaključajte kočnicu za parkiranje kad su kolica zaustavljena.

IZBJEGAVAJTE OZLJEDE OD OPEKLINA:

- Držite dalje od vatre. Nemojte koristiti ovaj proizvod blizu vatre na otvorenom ili izloženog plamenu.

Metro+ i Metro+ dodaci:

- Svi Metro+ proizvodi su namijenjeni za korištenje pod nadzorom odraslih.
- Metro+ Weather Shield konstruiran je da se koristi isključivo s Metro+ Compact City Stroller. Nemojte koristiti na bilo kom drugom proizvodu osim na kolicima Metro+ Compact City Stroller.
- Suncobran za kolica mora se pravilno montirati prije montiranja štitnika Weather Shield. Tako će se osigurati pravilan protok zraka i izbjeći rizik od gušenja.
- Prilikom korištenja, pobrinite se da štitičnik za slučaj lošeg vremena, Weather Shield, ne dođe u dodir s licem djeteta.
- Neprekidno nadzirite dijete kad koristite Weather Shield. **NEMOJTE KORISTITI** ovaj proizvod u toplim vremenskim uvjetima. Skinite Weather Shield ako se dijete počne osjećati nelagodno ili se počne znojiti.
- Koristite samo dodatke i rezervne dijelove koje je dobio ili odobrio Ergobaby. Ako nemate upute za uporabu ili trebate rezervne dijelove ili pomoć, pogledajte kontakt informacije uključene uz ovaj proizvod.

SAVJETI ZA NAMJEŠTANJE, PRAVILNO DRŽANJE LEDA I KORIŠTENJE KOLICA:

- Za vrijeme namještanja, kolica postavite na stol ili drugu stabilnu, izdignutu površinu kako biste spriječili naprezanje leđa
- Uvijek koristite vreću za nošenje (prodaje se odvojeno) kad duže razdoblje nosite kolica
- Za zdrav razvoj, strogo se preporučuje povremeno mijenjati položaj bebe kad je duže vozite u kolicima; preporuke uključuju promjene iz sjedećeg u ležeći položaj i obrtno, te premeštanje u dječju nosiljku pa ponovo u kolica

UPUTE ZA ČIŠĆENJE

- Izbjegavajte prekomjernu izloženost suncu ili toplini, što može prouzročiti blijedeње ili iskrivljivanje
- Čuvajte upravljač kolica i mehanizam za sklapanje dalje od oštrih abrazivnih sredstava i vlage. Ako su vlažna, posušite ih mekom krpicom
- Redovito pregledajte sve zakovice, vijke, sigurnosne mehanizme za provjeru pričvršćenosti i sigurnosti
- Pregledajte kotače i zamijenite ako je potrebno
- Svi plastični i metalni dijelovi mogu se obrisati vlažnom krpicom
- Nikad ne koristite izbjeljivač ili deterđente za čišćenje ovog proizvoda
- Nemojte uranjati u vodu ili koristiti tekuću vodu za bilo koje metalne ili plastične dijelove ovih kolica
- Tapeirani dijelovi mogu se strojno prati u hladnoj vodi na malom broju okretaja i s blagim deterđentom. Ne koristite kolica bez njih



- Krovčić, ostali dijelovi od tkanine, prednja zaštitna ručka i kišna zaštita mogu se prebrisati s hladnom vodom i blagim deterđentom

JAMSTVO

Odricanje odgovornosti: Ergobaby™ koristi visokokvalitetne boje kako bi osigurao postojanost boje proizvoda. Uvijek postoji mogućnost da boje izbljede uslijed pranja.

Ergobaby se ne može smatrati odgovornim za boje izbljedejele uslijed pranja.

Jamstvo: Za informacije o jamstvu pogledajte na Ergobaby.com. ERGO Baby Carrier, Inc. jamči za nedostatak u materijalu i izradi svojih proizvoda. Mi stojimo iza svih naših proizvoda te ćemo ili popraviti ili zamijeniti, besplatno, u roku od prvih 12 mjeseci od kupnje (ili u roku od prva 24 mjeseca u slučaju kolica, uključujući Metro+ Compact City Stroller i 180 Reversible Stroller, ali bez dodatnog pribora) svaki Ergobaby™ proizvod koji nije ispravan. Za ostvarenje prava na jamstvene usluge, proizvod je potrebno vratiti i priložiti dokaz o kupnji. Ako imate reklamaciju, obratite se Ergobaby službi za korisnike na:

SAD: customerservice@ergobaby ili 888-416-4888

EU: info@ergobaby.hr ili +385 1 42 22 132

Jamstvo ne pokriva štetu nastalu zlouporabom ili bilo kakvom uporabom proizvoda koja nije sukladna uputama navedenim u ovom priručniku. Jamstvo ne pokriva štetu na proizvodu koje je na bilo koji način promijenjeno iz svog prvobitnog stanja. U državi iz koje je kupac mogu vrijediti druga ili dodatna prava po osnovu jamstva. Ukoliko različita ili dodatna prava po osnovu jamstva postoje po zakonima nadležne države kupca, ta jamstva će se primjenjivati i dodavati pravima po osnovu jamstva.

هام - اقرنى التعليمات بعناية واحتفظي بها للعودة إليها مستقبلاً
قد يؤدي عدم التقيد بهذه التنبيهات والتعليمات إلى إصابة خطيرة أو إلى الوفاة.

تحذير!

• الاستخدام: من الولادة إلى وزن 22 كغ أو سن 4 سنوات، أيهما يأتي أولاً. الطول الأعظم 40inches/101.6cm.
• في حالة الأطفال الذين ما يزالون غير قادرين على التحكم جيداً في الرأس أو العنق، استخدمى عربه الأطفال دائماً في وضعية الاستلقاء.
• تقادى الإصابة البليغة التي قد تنتج عن السقوط أو الإنزلاق للخارج. استخدمى حزام الأمان دائماً. اضبطى الحزام حتى يلائم الطفل بشكل مريح.
• استخدمى دائماً تكوين "تيوبورن بست" للأطفال حديثي الولادة (النظري التعليمات). يجب استعمال حزام الأمان في جميع الأوقات لأن هذا التكوين ليس بديلاً لحزام الأمان.

• لا تتركى الطفل وحده أبداً.
• تأكدى من أن جميع أدوات الإقبال معشقة قبل الاستخدام.
• تأكدى من إبعاد طفلك عند نشر وطى هذا المنتج لنلا يصاب بأذى.
• لا تضعى في الجيب الخلفى للمقعد أكثر من 1,4 كغ. لا تضعى في السلة أكثر من 4,5 كغ. قد يسبب تخطي حد الحمولة (الحمولات) الموصى به عدم استقرار عربة الطفل.
• لا تدعى طفلك يلهو بهذا المنتج.
• تأكدى من صحة تعشيق مقعد السيارة (مكونات إضافية لازمة) أو وحدة المقعد قبل الاستخدام.
• هذا المنتج غير مناسب للجري أو التزلج.
• لا تضعى في المقعد أكثر من طفل واحد في الوقت الواحد.
• أغلقى مكابح إيقاف العربة وتأكدى من ثبات العربة عند التوقف وعندما تضعين طفلك فيها أو تحرجه منها. لا تدعى الطفل أبداً يتسلق ليدخل العربة أو يخرج منها لوحده دون مساعدة.

• لا تستخدمى العربة إذا كان فيها جزء متضرر أو مكسور أو مهترء أو مفقود. لا تستعملى سوى قطع تبديل وإكسسوارات موزدة ومعتمدة من الشركة الصانعة. إذا ضاع دليل التعليمات منك أو احتجت إلى قطع تبديل أو مساعدة، انظرى معلومات الاتصال التي تأتي مع هذا المنتج.
• لا تستعملى السلة لحمل الطفل أو لحمل حيوان اليف.
• خطر السقوط: تقادى الإصابة البليغة التي قد تنتج عن السقوط أو الانقلاب:
• وإي أحمال تلحق بالعربة تؤثر على توازنها. لا تعلقى حقائب الحفاضات، ولو كانت من صنع شركة إرغو بيبى، على مقود العربة. عندما تودين حفظ حقبة حفاضات إرغو بيبى، ضعها في السلة.
• لا تحملى العربة أو ترفعها والطفل فيها.
• لا تستخدمى العربة على السلام الثابتة أو المتحركة.

خطر الاختناق

• هناك أطفال اختنقوا في أجزمة أمان كانت مرخية أو غير مثبتة تثبيتاً كاملاً بالأبازيم. تثبتى الطفل تماماً بحزام الأمان في جميع الأوقات. لا تتركى الطفل في العربة أبداً والأجزمة مرخية أو غير مثبتة.
• لا تضعى في العربة أو بالقرب منها ما قد يلتف على عنق الطفل من سلك أو حزام أو نحو ذلك.

تقادي إصابة الرقص

• عند تثبيت طفلك في العربة، أخلي اليبدين والأصابع، وخصوصاً يدي وأصابع الطفل، من أي قطع متحركة، لتقادي انحصار أصبع ما في أحد هذه الأجزاء.

تقادي فقدان السيطرة على عربة الطفل:

• لا تتركى العربة أبداً دون مراقبة على منحدر صاعد أو هابط حتى عندما تكون الفرامل مقلدة.
• الزمى الحذر عند دفع العربة على سطح غير ممهد أو على سطح صاعد.
• أفضلى مكبح الركن دوماً عند إيقاف عربة الطفل.

تقادي إصابة الحرق:

• ابتعدي عن النار. لا تستعملى هذا المنتج بالقرب من مصدر نار مفتوح أو لهب مكشوف.
• منتجات وإكسسوارات "مترو":

• كل منتج "مترو" مصمم للاستعمال تحت إشراف شخص راشد.
• صممت واقية مترو المطرية خصيصاً للاستخدام مع عربة أطفال مترو كومباكت سيني ستروبلر. لا تستعملى هذا على أي منتج غير عربة أطفال "مترو كومباكت سيني ستروبلر".
• يجب تثبيت شمسية عربة الطفل بشكل صحيح قبل تثبيت الواقية المطرية. فسوف يضمن هذا تدفق الهواء بشكل مناسب وتقادي خطر الاختناق.
• عند استعمال الواقية المطرية، تأكدى من أنها لا تلامس وجه الطفل.
• راقبى طفلك باستمرار عند استخدام الواقية المطرية. لا تستخدمى هذا المنتج في ظروف الطقس الدافئ. ارفعى الواقية المطرية إذا بدأ الطفل يشعر بعدم الارتياح أو بدأ يعرق.
• لا تستخدمى سوى إكسسوارات وقطع تبديل مقيمة ومعتمدة من شركة إرغو بيبى. إذا ضاع دليل التعليمات منك أو احتجت إلى قطع تبديل أو مساعدة، انظرى معلومات الاتصال التي تأتي مع هذا المنتج.

نصائح لصحة الظهر عند تركيب العربة واستخدامها:

• عند تركيب العربة، ضعها على طاولة أو أي سطح آخر ثابت ومرتفع لتجنب الشعور بألم في الظهر.
• استخدم دائماً الحقيبة (تباع منفصلة) عند حمل العربة لفترات طويلة.
• يوصى بشدة من أجل نمو الطفل بتغيير وضع الطفل من حين لآخر وعند استخدام العربة لفترات طويلة. وتتضمن التوصيات التبديل بين وضع الاستلقاء والجلوس مرة أخرى أو التبديل بين

حامل الطفل والعربة

تعليمات التنظيف

• تجنبتي التعرض الزائد للشمس والحرارة، ما قد يسبب شحوب لون العربة أو تشوه شكلها.
• حافظى على خلو مقود العربة وآليات الطي فيها من السخام الكاشط ومن الرطوبة. وامسحى البتل بخرقة ناعمة.
• تقادى بانتظام شد وسلامة كل البراشيم والبراغي وأجهزة الأمان.
• تفقدى العجلات واستبدالها عند الحاجة.
• يمكن مسح كل القطع البلاستيكية والمعدنية بخرقة رطبة.
• لا تستخدمى أبداً مبيضاً أو منظفاً لتنظيف هذا المنتج.
• لا تقصرى أي أجزاء معدنية أو بلاستيكية من العربة بالماء أو تجرى الماء على أي منها.
• يمكن غسل الأجزاء المنجدة من العربة بالالة غسلاً خفيفاً بماء بارد ومنظف لطيف. لا تستخدمى العربة دونها.
• يمكن مسح المظلة، والقطع القماشية الأخرى، وعارضة الإسناد، والواقية الجوية بالماء البارد ومادة منظفة لطيفة.

الضمان

إخلاء مسؤولية: Ergobaby™ لا تستخدم إلا الأصابع فائقة الجودة والأكثر أمناً على الإطلاق لضمان احتفاظ المنتج بلونه، ولكنها خالية أيضاً من المواد الكيميائية الضارة. ولكن هناك احتمالية أن تبهت الألوان مع الغسيل. لا تتحمل شركة Ergobaby مسؤولية بهتان الألوان نتيجة الغسل.

الضمان: يرجى زيارة Ergobaby.com للحصول على معلومات عن الضمان الذي نقدمه. تضمن شركة ERGO Baby Carrier, Inc. أن منتجاتها خالية من أي عيوب في المواد والتصنيع. نحن ندعم جميع منتجاتنا وسوف إما يصلحها أو استبدالها مجاناً خلال أول 12 شهراً بعد الشراء (أو أول 24 شهراً في حالة شراء عربات بما في ذلك Metro Compact City Stroller و ولكن باستثناء الملحقات)، وأي منتج معيب من شركة Ergobaby™ من الضروري تقديم إيصال الشراء وإرجاع المنتج لخدمة الضمان. إذا كانت لديك شكوى بشأن الضمان، يرجى

التواصل مع خدمة عملاء Ergobaby:

الولايات المتحدة: customerservice@ergobaby.com أو 888-416-4888
الاتحاد الأوروبي: customersupport@ergobaby.eu أو 0 065 421 40 0049

لا تشمل تغطية الضمان التلفيات الناتجة عن سوء الاستخدام أو أي استخدام آخر للمنتج غير مطابق للتعليمات الموضحة في هذا الدليل. لا تشمل تغطية الضمان أي منتج أدخل عليه تغييرات مخالفة لتكوين المنتج الأصلي بأي طريقة كانت. قد يتضمن قانون الشراء حقوق ضمان مختلفة أو إضافية، إلى الحد الذي تظهر فيه حقوق ضمان مختلفة أو إضافية بموجب قوانين الشراء، يجوز تطبيق تلك الضمانات إلى جانب حقوق الضمان.

ВАЖНО – ПРОЧЕТЕТЕ ВНИМАТЕЛНО И ЗАПАЗЕТЕ ЗА БЪДЕЩА РЕФЕРЕНЦИЯ

Неспазването на тези предупреждения и на инструкциите може да доведе до сериозно нараняване или смърт.

▲ ПРЕДУПРЕЖДЕНИЕ

- Употреба: Новородено до 22 кг или до 4 години (което се случи първо). Максимална височина от **40 inches/101.6cm**.
- Използвайте винаги детската количка в изцяло наклонено положение за бебета, които все още не са развили добър контрол на главата и шията.
- Избягвайте сериозно нараняване от падане или приплъзване. **ВИНАГИ** използвайте предпазните колани. Коригирайте, за да прилегне плътно.
- **Винаги** използвайте за новородени вградената конфигурация „Newborn Nest“ (вижте инструкциите). Предпазните колани трябва да се използват през цялото време, тъй като тази конфигурация не заменя предпазните колани.
- **НИКОГА** не оставяйте детето без надзор.
- Уверете се, че всички заключващи устройства са задействани преди употреба.
- За да се избегне нараняване, уверете се, че Вашето дете е далече при разгъването и сгъването на този продукт.
- Не поставяйте повече от 1,4 кг в задния джоб на седалката. Не поставяйте повече от 2,2 кг в кошницата.
- Превिशаването на препоръчителното натоварване може да доведе до нестабилност на детската количка.
- Не позволявайте на Вашето дете да си играе с този продукт.
- Проверете дали са скрепени правилно седалката за кола (изискват се допълнителни компоненти) или модулът за сядане.
- Продуктът не е подходящ за бягане или пързалане.
- Да не се използва с повече от едно дете на седалката наведнъж.
- Застопорете ръчните спирачки и проверете стабилността на детската количка, когато тя е неподвижна и преди да сложите Вашето дете вътре или да го преместите. Не позволявайте никога на Вашето дете да се качва в детската количка или да слеза от нея без чужда помощ.
- Не използвайте детската количка, ако която и да е част е повредена, счупена, разкъсана или липсваща. Използвайте само резервни части и аксесоари, предоставени и одобрени от производителя. Ако липсва инструкцията за употреба или ако имате нужда от резервни части или помощ, вижте информацията за контакт, приложена към този продукт.
- Не използвайте кошницата като средство за пренасяне на дете или домашен любимец.

ОПАСНОСТ ОТ ПАДАНЕ: Избягвайте сериозно нараняване от падане или преобръщане:

- Всеки товар, прикачен към дръжката, влияе на стабилността на детската количка. Не закачайте на дръжката на детската количка чанти за пелени, включително чантата за пелени Ergobaby. Когато чантата за пелени Ergobaby се съхранява, тя трябва да се поставя в кошницата.
- Да не се носи или повдига детската количка с дете вътре.
- Не използвайте детската количка по стълби или ескалатори.

ОПАСНОСТ ОТ ЗАДУШАВАНЕ:

- **ЗАДУШАВАЛИ** са се деца в разкопчани или разхлабени предпазни колани. Обезопасявайте изцяло детето постоянно. Никога не оставяйте детето в детската количка, когато каишките са разхлабени или откачени.
- Не поставяйте какъвто и да е шнур, каишка или нещо подобно във или близо до тази детска количка, понеже може да се окаже увит около врата на детето.

ИЗБЯГВАЙТЕ НАРАНЯВАНЕ ПРИ ПРИЩИПВАНЕ:

- Пазете ръцете и пръстите на ръцете, особено детските, настрана от подвижните части при сгъване, разгъване и докато обезопасявате Вашето дете в детската количка, за да предотвратите заклещаване на пръстите.

ИЗБЯГВАЙТЕ ИЗГУБВАНЕТО НА КОНТРОЛА ВЪРХУ ДЕТСКАТА КОЛИЧКА:

- **НИКОГА** не оставяйте детската количка без надзор върху стръмнина или наклон, дори когато ръчната спирачка е застопорена.
- Бъдете внимателни при бутането на детската количка върху неравен терен или възвишения.
- **ВИНАГИ** застопорявайте ръчната спирачка, когато детската количка не е в движение.

ИЗБЯГВАЙТЕ НАРАНЯВАНЕ ОТ ИЗГРЯНЕ:

- Дръжте далече от огън. Не използвайте този продукт в близост до открит огън или открит пламък.

Metro+ и аксесоари на Metro+:

- Всички продукти на Metro+ са за употреба под надзора на възрастен.
- Предпазното средство на Metro+ за различни метеорологични условия е предназначено изключително за употреба с детската количка Metro+ Compact City. Не го използвайте с какъвто и е да продукт, различен от детската количка Metro+ Compact City.
- Сенникът на детската количка трябва да се монтира правилно преди монтирането на предпазното средство за различни метеорологични условия. Това ще осигури правилен въздушен поток и ще се избегне рискът от задушаване.
- При употреба уверете се, че предпазното средство за различни метеорологични условия не е в контакт с лицето на детето.
- Наблюдавайте постоянно детето при употреба на предпазното средство за различни метеорологични условия. **НЕ ИЗПОЛЗВАЙТЕ** този продукт при топли метеорологични условия. Отстранете предпазното средство за различни метеорологични условия, ако детето започне да се чувства неудобно или да се поти.
- Използвайте само аксесоари и резервни части, предоставени и одобрени от Ergobaby. Ако липсва инструкцията за употреба или ако имате нужда от резервни части или помощ, вижте информацията за контакт, приложена към този продукт.

СЪВЕТИ ЗА СГЛОБЯВАНЕ И УПОТРЕБА НА КОЛИЧКАТА, ЩАДЯЩИ ЗА ГЪРБА:

- По време на сглобяване, поставете количката върху маса или друга стабилна, повдигната повърхност, за да избегнете натоварване на гърба
- Винаги използвайте чантата за пренасяне (продава се отделно) ако носите количката за дълго време
- За здравословно развитие е силно препоръчително да сменяте положението на бебето по време на дълги разходки; предложенията включват: смяна между легнало и седнало положение или смяна между раница и количка

ИНСТРУКЦИИ ЗА ПОЧИСТВАНЕ

- Избягвайте прекомерно излагане на слънце и топлина, може да доведе до избледняване или деформация
- Почиствайте дръжката и механизмите за сгъване от абразивна мръсотия и влага. Ако са мокри, подсушете с мек кърпа
- Редовно проверявайте дали всички нитове, винтове и устройства за безопасност са здрави и стегнати
- Преглеждайте колелата и сменете при нужда
- Всички метални и пластмасови части могат да бъдат почистени с влажна кърпа
- Никога не използвайте белина или детергенти за почистване на този продукт
- Не потапяйте и не поставяйте под течаща вода металните и пластмасовите части на количката
- Тапицираните части могат да се перат в перална машина със студена вода и програма за деликатни тъкани, с мек препарат. Не използвайте количката без тях



- Сенникът, другите платнени части, предпазният борд и дъждобранът могат да бъдат избърсани със студена вода и мек препарат

ГАРАНЦИЯ

Отказ от отговорност: Ergobaby™ използва качествени багрила, за да гарантира, че продуктът ще запази цвета си. Винаги има възможност цветовете да избледнеят при пране. Ergobaby не носи отговорност за избледнели цветове при пране.

Гаранция: Моля, вижте Ergobaby.com за информация относно нашата гаранция. ERGO Baby Carrier, Inc. дава гаранция на своите продукти за дефекти в материалите и изработката. Ние заставаме зад продуктите си и ще поправим или подменим безплатно през първите 12 месеца след покупката (или първите 24 месеца за колички, включително Metro+ Compact City Stroller и 180 Reversible Stroller, без аксесоарите), всеки продукт на Ergobaby™, който е дефектен. Необходимо е доказателство за покупка и продуктът трябва да бъде върнат за гаранционен сервис. Ако имате гаранционен иск, моля, свържете се с Обслужване на клиенти на Ergobaby на:

САЩ: support@ergobaby.com, или 888-416-4888

ЕС: customersupport@ergobaby.eu или 0049 40 421 065 0

Гаранционното покритие не включва повреда, причинена от неправилна употреба или употреба на продукта, която не отговаря на инструкциите в това ръководство. Гаранционното покритие не включва продукти, които са били модифицирани от оригиналния си вид по какъвто и да е начин. В юрисдикцията на купувача могат да съществуват различни и допълнителни гаранционни права. Доколкото съществуват различни и допълнителни гаранционни права според законите в юрисдикцията на купувача, тези права важат и са в допълнение към гаранционните права.

重要事项 - 请仔细阅读并保存以备将来参考
不遵守这些警告和说明可能导致重伤或死亡。

警告

- 使用对象：不超过 22 公斤或 4 岁的幼儿，以先达到者为准。最大身高为 40 inches/101.6cm。
- 如幼儿头颈控制能力尚未发育成熟，应始终以完全倾斜的角度使用婴儿车。
- 避免由于跌落或滑出导致重伤。始终要使用安全带。调整安全带使其贴幼儿身体。
- 新生儿必须使用“Newborn Nest”（参见说明）。由于这种配件不能替代安全带，因此必须同时使用安全带。
- 切勿留下孩子无人看管。
- 使用前确保所有锁定装置都已固定。
- 为避免孩子受伤，在折叠和展开本产品时，请确保孩子远离现场。
- 请勿在靠背口袋中放置 1.4 公斤以上的重物。请勿在篮子中放置 2.2 公斤以上的重物。超过建议重量可能导致婴儿车失去平衡。
- 请勿让孩子摆弄本产品。
- 使用前检查车座（需要额外部件）或座椅单元是否已正确固定。
- 本产品不适用于奔跑或滑冰时使用。
- 使用座椅的儿童请勿超过一人。
- 在婴儿车停止以及将孩子放入或抱出婴儿车时，请锁定刹车闸并检查婴儿车是否稳固。在无成人帮助的情况下，切勿让孩子爬入爬出婴儿车。
- 如果出现零件损坏、破损、磨损或丢失，请勿使用婴儿车。仅使用制造商提供和认可的替代零件和配件。如果使用说明书丢失，或者您需要替代零件或协助，请查看本产品所附的联系信息。
- 请勿用将儿童或宠物放在篮子中。

跌落危险：避免由于跌落或翻倒导致重伤：

- 把手上增加任何重量都会影响到婴儿车的平衡。请勿在婴儿车把手上悬挂尿布袋，包括 Ergobaby 尿布袋。Ergobaby 尿布袋必须放在篮子中。
- 孩子在婴儿车中时，请勿将婴儿车抬起或举起。
- 请勿在楼梯或滚梯上使用婴儿车。

勒颈窒息危险：

- 松开或部分扣紧的安全带可能导致儿童窒息的危险。请始终确保完全固定住儿童。安全带松开或未系紧的情况下，请勿将儿童留在婴儿车内。
- 请勿在婴儿车上面或附近放置任何线缆、带子或类似物品，防止缠绕在孩子的脖颈上。

避免夹伤：

- 在展开和折叠婴儿车以及将孩子放到婴儿车中时，双手和手指（尤其是孩子的）需远离可移动部分，防止手指被夹住。

避免婴儿车失控：

- 在山坡或斜道上切勿留下婴儿车无人看管，即使在刹车闸已锁定的情况下也是如此。
- 在不平整的地形或山坡上面推婴儿车时请务必小心。
- 婴儿车停止时请始终锁定刹车闸。

避免烧伤：

- 远离火源。请勿在明火或外露火焰附近使用本产品。

Metro+ 和 Metro+ 配件：

- 所有 Metro+ 产品均需成人在成人监护下使用。
- Metro+ 天气保护罩 (Weather Shield) 专用于 Metro+ Compact City 婴儿车。请勿将其用于 Metro+ Compact City 婴儿车以外的任何物品。
- 在安装天气保护罩前，必须正确安装婴儿车的遮阳篷。这将为婴儿车提供适当的通风，避免窒息危险。
- 使用天气保护罩时不要接触到孩子的面部。
- 使用天气保护罩时，请持续关注孩子的情况。温暖的天气中不要使用该产品。如果孩子开始感觉不适或流汗，请移除天气保护罩。
- 仅使用 Ergobaby 提供和认可的配件和替代零件。如果使用说明书丢失，或者您需要替代零件或协助，请查看本产品所附的联系信息。

婴儿车安装和使用中的背部健康小窍门：

- 在安装过程中，将婴儿车放在桌子或其它具有一定高度的稳定平面上，以防止背部拉伤
- 长时间携带婴儿车时，请务必使用相应的便携包
- 为了孩子健康发育，强烈建议在长时间散步期间，不时地改变婴儿的姿势，包括：从躺姿到坐姿的来回切换，交替使用婴儿背带和婴儿车

清洁说明

- 避免过度暴露在阳光下或高温环境中，否则可能会导致褪色或变形
- 保持手柄和折叠装置不受磨蚀性污垢及水汽的影响。如果湿了，请用软布擦干
- 定期检查所有铆钉、螺钉和安全装置的松紧和安全性
- 必要时检查并更换车轮
- 所有塑料和金属部件都可以用湿布擦拭
- 切勿使用漂白剂或洗涤剂清洁本产品
- 不要浸没或用流水冲洗婴儿车的任何金属或塑料部件
- 可搭配温和的洗涤剂、采用冷水柔和机洗的方式清洗软垫部件。如果没有装配好软垫部件，请不要使用婴儿车



- 遮阳罩、其他织物范围、支撑杆和天气防护罩可以用冷水和温和的清洁剂擦拭

保修

免责声明：Ergobaby™ 采用高品质的染料以保证产品能维持原色，但因洗涤而褪色的可能性必然存在。Ergobaby 不会对因洗涤而褪色的情况负责。

保修：请访问 Ergobaby.com 查看我们的保修说明，The ERGO Baby Carrier 公司保证其产品没有材料和工艺缺陷。我们为任何有缺陷的 Ergobaby™ 产品负责，所有产品在购买后的前 12 个月内均可获得免费维修或更换服务（或者在婴儿车购买后的前 24 个月内，包括 Metro+ 婴儿手推车和 180 Reversible 婴儿车，但配件除外）。获得保修服务需要出示购买证明，且产品必须返回保修。如果您有保修索赔需要，请联系 Ergobaby 售后服务：中国：宝孕高（广州）贸易有限公司，广州市天河区林和西路 157 号保利中汇广场 A 座 1607 房，或致电 +86-20-87073609

因误用、不按本手册说明使用而造成损坏的产品不能进行保修。以任意方式修改了其原始结构的产品不得保修。根据相关管辖法律的差异，消费者可能拥有不同或额外的保修权利。如果根据消费者相关管辖法律规定，还存在不同和额外的保修权利，则这些保修规定均适用，并作为原保修权利的补充。

重要事項 – 請仔細閱讀並保留作日後參考

若沒有遵照這些警示和指示進行，可能會造成嚴重的人身傷害或死亡。

⚠️ 警示

- 用途：體重 22 公斤或 4 歲的嬰兒（以先至者為準）。最大高度 40 inches/101.6cm。
- 對於尚未形成良好頸部和頸部控制能力的嬰兒，請在使用嬰兒車時務必使靠背呈完全傾倒的狀態。
- 以避免跌落或滑落造成嚴重傷害。請隨時繫上安全帶。調整以緊貼身體。
- 對新生兒請務必使用「Newborn Nest」設定（請參見指示）。安全帶必須隨時繫好，因為此設定並不能取代安全帶。
- 請勿讓孩子無人看顧。
- 確定所有的扣環在使用前皆已鎖好。
- 為了避免受傷，在折疊和展開此產品前，請務必確認你的孩子不在產品附近。
- 不要在座椅後方置物袋中放置超過 1.4 公斤的物品。不要在置物籃中放置超過 2.2 公斤的物品。超過建議的負載重量將使嬰兒推車變得不穩定。
- 請勿讓您的孩子使用此物品玩鬧。
- 在使用前，請檢查汽車座椅（需要附加組件）或座椅部件是否正確接合。
- 此產品不適合在奔跑或滑冰時使用。
- 一次在座位上不要坐超過一個小孩。
- 在嬰兒推車靜止或在將您的孩子放入推車或從推車上抱出時，請將煞車鎖定並查看嬰兒推車是否穩固。不要讓您的孩子在沒有旁人協助的情況下登上或爬出嬰兒推車。
- 若有任何零件損壞、破裂或遺失，請勿使用此嬰兒推車。請僅使用原廠提供與核准使用的替換零件和配件。若指示手冊遺失或您需要替換零件或協助，請參閱本產品隨附的聯絡資訊。
- 請勿使用置物籃放置孩子或寵物。

跌落危險：以避免跌落或滑落造成嚴重傷害：

- 任何附加在把手上的負重都會影響嬰兒推車的穩定性。請勿將尿布袋（含 Ergobaby 尿布袋）吊掛在嬰兒推車把手上。若要存放 Ergobaby 尿布袋，請務必置於置物籃中。
- 孩子在車內時請勿搬運或舉起嬰兒推車。
- 不要搬運嬰兒推車上下樓梯或手扶梯。

窒息危險：

- 孩子被鬆散或部分扣緊的安全帶纏住。請隨時將孩子用安全帶完整綁好。若安全帶鬆散或未繫緊，則切勿將孩子留在嬰兒推車中。
- 請勿在此嬰兒推車內或附近放置任何繩索、皮帶或類似物品，否則可能會纏繞在兒童的脖子上。

避免夾傷：

- 在折疊、展開過程中以及在將孩子固定在嬰兒推車中時，請確保手和手指（尤其是兒童）遠離活動零件，以防止手指卡住。

避免讓嬰兒推車失去控制：

- 就算已鎖好煞車，也切勿將嬰兒推車在無人看顧下放置在山丘或斜坡處。
- 在崎嶇不平的地形或山丘上推嬰兒推車時請小心。
- 在嬰兒推車停下時，請隨時鎖上煞車。

避免燒傷：

- 遠離火。請勿在明火或明火附近使用本產品。

Metro+ 與 Metro+ 配件：

- 所有 Metro+ 產品均應在成人監督下使用。
- Metro+ 遮雨罩是專門為 Metro+ 精巧城市嬰兒推車所設計。請勿用於除 Metro+ 精巧城市嬰兒推車外的任何產品上。
- 在安裝雨罩之前，嬰兒推車必須正確安裝遮陽罩。此舉可確保適當的空氣流動並避免窒息的危險。
- 在使用時，請確認雨罩不會碰觸到孩子的臉部。
- 在使用雨罩時，請隨時注意孩子的狀況。請勿在溫暖的氣候情況下使用此產品。若孩子感到不適或出汗，請取下雨罩。
- 僅使用 Ergobaby 所提供和認可的配件和替換零件。若指示手冊遺失或您需要替換零件或協助，請參閱本產品隨附的聯絡資訊。

嬰兒車安裝和使用中的背部健康貼士：

- 在安裝過程中，將嬰兒車放在桌子或其它具有一定高度的穩定平面上，以防止背部拉傷
- 長時間攜帶嬰兒車時，請務必使用相應的便攜包
- 為了孩子健康發育，強烈建議在長時間散步期間，不時地改變嬰兒的姿勢，包括：從躺姿到坐姿的來回切換，交替使用嬰兒背帶和嬰兒車

清潔說明

- 避免過度暴露在陽光下或高溫環境中，否則可能會導致褪色或變形
- 保持手柄和折疊裝置不受磨蝕性污垢及水汽的影響。如果濕了，請用軟布擦乾
- 定期檢查所有釘釘、螺釘和安全裝置的鬆緊和安全性
- 必要時檢查並更換車輪
- 所有塑膠和金屬部件都可以用濕布擦拭
- 切勿使用漂白劑或洗滌劑清潔本產品
- 不要浸沒或用流水沖洗嬰兒車的任何金屬或塑膠部件
- 可搭配溫和的洗滌劑、採用冷水柔和機洗的方式清洗軟墊部件。如果沒有裝配好軟墊部件，請不要使用嬰兒車
- 可用冷水混合溫和的洗滌劑，擦拭遮陽篷、其它布料區域和防雨罩



- 遮陽罩、其他織物範圍、支撐桿和天氣防護罩可以用冷水和溫和的清潔劑擦拭

保修

免責聲明：Ergobaby™ 採用高品質的染料以保證產品能維持原色，但因洗滌而褪色的可能性必然存在。

Ergobaby 不會對因洗滌而褪色的情況負責。

保修：請訪問 Ergobaby.com 查看我們的保修說明，The ERGO Baby Carrier 公司保證其產品沒有材料和工藝缺陷。我們為任何有缺陷的 Ergobaby™ 產品負責，所有產品在購買後的前 12 個月內均可獲得免費維修或更換服務（或在嬰兒車購買後的前 24 個月之內，包括 Metro+ 嬰兒手推車和 180 Reversible 嬰兒車，但配件除外）。獲得保修服務需要出示購買證明，並且產品必須返回保修。

如果您有保修索賠需要，請聯繫 Ergobaby 客戶服務：

亞洲：孕兒坊有限公司，香港西環德輔道西 410 號太平洋廣場 6 樓，或致電 +852 - 2815 0585

因誤用、不按本手冊說明使用而造成損壞的產品不能保修。以任意方式修改了其原始結構的產品不得保修。根據相關管轄法律的差異，消費者可能擁有不同或額外的保修權利。如果根據消費者相關管轄法律的規定，還存在不同和額外的保修權利，則這些保修規定均適用，並作為原保修權利的補充。

중요함 - 신중하게 읽고, 나중에 참조하기 위해 잘 보관하여 주십시오.
이러한 경고와 설명서를 준수하지 않을 경우 심각한 부상이나 사망에 이를 수 있습니다.

⚠ 경고

- **사용법:** 다음 중 먼저 해당되는 조건: 최대 22kg 또는 4세까지 최대 높이 40 inches/101.6cm.
- 머리와 목을 잘 움직이지 못하는 아기가 있는 경우, 유모차를 완전히 기울어진 상태로 유모차를 항상 사용하지 않습니다.
- 넘어지거나 미끄러져서 심각한 부상을 입지 않도록 주의하십시오. 항상 안전 장치를 사용하지 않습니다. 꼭 맞도록 조절하십시오.
- 신생아를 위한 "Newborn Nest" 설정을 항상 이용하시기 바랍니다(지침 참조). 이 구성은 안전 장치를 대체하지 않으므로 안전 장치를 항상 사용해야 합니다.
- 절대 아이를 혼자 두지 않습니다.
- 사용하기 전에 모든 잠금 장치가 연결되었는지 확인하십시오.
- 부상을 방지하기 위해서는 이 제품을 펼치거나 접을 경우, 어린이가 가까이 있지 않도록 하십시오.
- 시트 뒷머미에 1.4kg 이상의 물건을 넣지 않습니다. 바구니에 2.2kg 이상의 물건을 넣지 않습니다. 권장된 용량을 초과하면 유모차가 불안정해질 수 있습니다.
- 자녀가 이 제품을 가지고 놀지 않도록 하십시오.
- 사용하기 전에 카시트(추가 구성품이 필요함) 또는 시트 장치가 올바르게 연결되어 있는지 확인하십시오.
- 이 제품은 달리기 또는 스케이트 타기에 적합하지 않습니다.
- 한 번에 한 명의 어린이만 태워 사용하지 않습니다.
- 유모차가 정지해 있을 때와 아이를 유모차에 태우거나 내리기 전에 주차 브레이크를 잠그고 유모차의 안정성을 확인하십시오. 어린이가 어른의 도움없이 혼자 유모차에 오르거나 내리지 않도록 하십시오.
- 부품이 손상되거나 파손되거나 찢어지거나 누락된 부품이 있는 경우, 유모차를 사용하지 않습니다. 제조업체가 제공하고 승인한 교체 부품 및 액세서리만 사용하십시오. 사용 설명서가 없거나 교체 부품 또는 도움이 필요한 경우, 이 제품에 포함된 연락처 정보를 참조하십시오.
- 바구니를 어린이나 애완동물 캐리어로 사용하지 않습니다.
- **낙상 위험: 넘어지거나 쓰러져서 중상을 입지 않도록 주의하십시오:**
- 손잡이에 가해지는 모든 하중은 유모차의 안정성에 영향을 미칩니다. 유모차 손잡이에 Ergobaby 기저귀 가방을 포함하여 다른 가방도 걸지 않습니다. Ergobaby 기저귀 가방을 보관할 때는 반드시 바구니에 넣으십시오.
- 어린이를 태운 유모차는 들어 올리지 않습니다.
- 계단이나 에스컬레이터에서 유모차를 사용하지 않습니다.

질식 위험:

- 어린이는 버클이 느슨하거나 버클이 완전히 채워지지 않은 경우, 질식의 위험이 있습니다. 항상 어린이를 완전히 버클에 채우십시오. 끈이 느슨하거나 풀릴 경우, 어린이를 유모차에 방치하지 않습니다.
- 이 유모차가 어린이의 목을 감싸게 될 수 있으므로, 이 유모차 안이나 근처에 코드, 끈 또는 이와 유사한 물품을 두지 않습니다.

손가락 등이 끼이지 않도록 하십시오:

- 유모차를 접거나 펼치는 동안 유모차에 아이를 고정할 경우, 손가락이 끼이지 않도록 하고, 특히 어린이의 손과 손가락을 유모차의 움직이는 부분에 가까이 두지 않습니다.

유모차가 제어 기능을 상실하지 않도록 하십시오:

- 주차 브레이크가 잠긴 상태에서도 유모차를 언덕이나 경사진 곳에 방치하지 않습니다.
- 고르지 않은 지형이나 언덕에서 유모차를 밀 경우, 주의하십시오.
- 유모차가 멈출 경우, 항상 주차 브레이크를 잠그십시오.

화상을 입지 않도록 주의하십시오:

- 불에서 멀리 하십시오. 이 제품을 화기나 화염이 노출된 곳에서 사용하지 않습니다.

메트로 및 메트로 액세서리:

- 모든 메트로 제품은 성인의 감독하에 사용할 수 있습니다.
- 메트로 웨더 실드는 Metro+ Compact City 유모차 전용으로 설계되었습니다. Metro+ Compact City 유모차 이외의 물품에서는 사용하지 않습니다.
- 웨더 실드를 설치하기 전에 유모차 차양막을 올바르게 설치하십시오. 이렇게 하면 공기 흐름을 적절하게 유지할 수 있으며, 질식의 위험을 피할 수 있습니다.
- 사용할 경우, 웨더 실드가 어린이의 얼굴에 닿지 않도록 하십시오.
- 웨더 실드를 사용할 경우, 어린이를 지속적으로 모니터링하십시오. 따뜻한 날씨에는 이 제품을 사용하지 않습니다. 아이가 불편해 하거나 땀을 흘리기 시작하면 웨더 실드를 제거하십시오.
- Ergobaby가 제공하고 승인한 액세서리와 교체 부품만을 사용하십시오. 사용 설명서가 없거나 교체 부품 또는 도움이 필요한 경우, 이 제품에 포함된 연락처 정보를 참조하십시오.

유모차 설치 및 사용 시 척추를 보호하기 위한 팁

- 유모차 설치 시, 유모차를 테이블 위에 올린 후 테이블 표면을 높게 조절하여 허리 통증을 예방하십시오.
- 오랜 시간 유모차를 이용해야 할 경우에는 캐리 백을 사용하십시오.
- 아이의 건강한 발달을 위해 오랜 시간 유모차를 이용하는 경우, 아이의 자세를 바꿔주는 것이 좋습니다.
- 누운 자세에서 앉은 자세로, 앉은 자세에서 누운 자세로 바꿔주거나 아기띠에서 유모차로 옮겨주는 것도 좋습니다.

세탁 안내

- 햇빛이나 열에 과도한 노출을 방지하십시오. 색이 바래거나 뒤틀림 현상이 나타날 수 있습니다.
- 핸들바 및 접이용 장치에 거친 알갱이나 물기가 없도록 하십시오. 물에 젖은 경우 부드러운 천으로 닦아 주십시오.
- 모든 리벳 못, 나사, 안전 장치들이 단단하게 조여져 있고 안전한 지 정기적으로 확인하십시오.
- 바퀴 부분을 확인하고, 필요한 경우 교체하십시오.
- 모든 플라스틱 & 금속 부위는 젖은 수건으로 닦아주십시오.
- 표백제 혹은 강한성분의 세제로 본 제품을 세탁하지 않습니다.
- 유모차의 금속 또는 플라스틱 부위를 물 속에 담거나 흐르는 물로 닦지 않습니다.
- 걸 패브릭으로 싸여진 부분은 찬물에서 중성 세제로 약하게 기계 세탁할 수 있습니다. 이 부품을 없이 유모차를 사용하지 않습니다.
- 햇빛 가리개, 기타 패브릭 부품, 레인커버는 찬물과 중성 세제로 닦아낼 수 있습니다.



- 차양막, 기타 패브릭 부분, 안전바, 웨더 실드는 찬물과 순한 세제로 닦아주세요.

제품보증

고지사항: Ergobaby™ 은 제품의 컬러가 오래 유지되도록 하기 위해 고품질의 염료를 사용합니다. 그러나 세탁으로 인해 컬러가 바뀔 가능성은 언제나 있습니다. 에르고베이비는 세탁으로 인한 색 바뀔에 대해서는 책임지지 않습니다.

제품보증: 품질 보증과 관련된 정보는 Ergobaby.com을 확인해 주십시오. 에르고베이비 캐리어는 제품의 결함에 대해 제품을 보장합니다. 에르고베이비는 모든 제품의 품질을 보증하며, 결함이 있는 Ergobaby™ 제품에 대하여, 구매 후 12개월(또는 메트로 컴팩트 시티 스토를러 및 180 리버시를 스토를러를 포함한 모든 유모차의 경우 24개월, 액세서리 제외) 내에 무료로 수리 또는 교환을 해드립니다. 보증 서비스를 받으려면 제품 구입에 대한 증거가 필요하며, 회사로 제품을 보내주셔야 합니다. 품질보증 클레임을 원하실 경우, 다음 에르고베이비 고객 서비스 센터로 연락처 주십시오.

에르고베이비 고객센터센터에 문의하십시오: 한국 공식 수입 / 판매원: (주) 스엔코.

소비자 상담실: 02-2093-2020

품질보증 적용범위는 제품에 대한 잘못된 사용, 또는 설명서에 안내된 지침에 따르지 않은 제품 사용으로 인해 야기된 손상의 경우까지 포함하지 않습니다. 품질보증 적용범위는 어떤 식으로든 제품 본래의 모양을 변형시킨 제품까지 포함하지 않습니다. 제품 구매자의 관할 사법권(미국의 경우 해당법-번역자 주) 내에 추가적인 품질보증 권리가 존재할 수 있습니다. 제품 구매자의 관할 사법권의 법에 추가적인 품질보증 권리가 존재할 경우, 그러한 품질보증의 내용이 적용될 수 있고 에르고베이비의 품질보증 권리에 추가될 수 있습니다.

שוב - יש לקרוא בעיון ולשמור לשימוש עתידי
אי עמידה בהוראות ואזהרות אלה עשויה להוביל לפגיעה חמורה או למוות.

▲ אזהרה

- לשימוש: פוטות עד גיל 4 או משקל 22 ק"ג, המוקדם מבניהם. עד גובה 101.6cm.
- יש להשתמש בעגלה רק במצב שליבה מלא לתינוקות שטרם פיתחו שליטה ראויה בראש ובצוואר.
- הימנעו מפגיעה חמורה כתוצאה מנפילה או החלקה מהעגלה. יש להשתמש ברתמת הבטיחות בכל זמן. כוונת ההתאמה צמודה ונוחה.
- תמיד השתמש בהגדרת "Newborn Nest" עבור תינוק (ראה הוראות). יש להשתמש ברתמת הבטיחות בכל זמן, מאחר ומצב זה אינו מחליף את רתמת הבטיחות.
- אין להשאיר את הילד ללא השגחה.
- וודאו כי כל התקני הנעילה בפעולה לפני השימוש.
- על מנת להימנע מפגיעה, הרחיקו את ילדכם בזמן קיפול ופתיחת מוצר זה.
- על מנת להימנע מפגיעה, הרחיקו את ילדכם בזמן קיפול ופתיחת מוצר זה. אין לאחסן בכיס המושב האחורי משקל העולה על 1.4 ק"ג. אין לאחסן בסל משקל העולה על 4.5 ק"ג. חריגה מהמטענים המומלצים עשויה לגרום לעגלה לאבד יציבות.
- אל תתנו לילדכם לשחק עם מוצר זה.
- וודאו כי מושב הרכב (נדרשים רכיבים נוספים) או יחידת המושב פועלים כראוי לפני השימוש.
- מוצר זה אינו מתיאם לריצה או החלקה.
- אין להושיב יותר מילד אחד במושב בכל זמן.
- נעלו את בלמי החנייה ווודאו יציבות העגלה במצב נייח לפני הושבה או הוצאה של הילד מהעגלה. אין להתיר לילד לטפס פנימה או החוצה מהעגלה ללא סיוע.
- אין להשתמש בעגלה אם רכיב כלשהו פגום, שבור, קרוע או חסר. השתמשו רק בחלפים ואביזרים המסופקים ומאושרים על ידי היצרן. אם מדריך השימוש חסר או אם יש צורך בחלפים או סיוע, ראו את פרטי ההתקשרות הכלולים במוצר זה.
- אין להשתמש בסל לנשיאת ילדים או בעלי חיים.

סכנת נפילה: הימנעו מפגיעה חמורה על ידי נפילה או התהפכות:

- כל משקל המופעל על הידית משפיע על יציבות העגלה. אין לתלות סלי חיתול, כולל את סל החיתול של ארגובייבי, על ידית העגלה. יש לאחסן את סל החיתול של ארגובייבי בסל העגלה בלבד.
- אין להרים או לשאת את העגלה כאשר הילד נמצא בפנים.
- אין להשתמש בעגלה במדרגות או דרגנועים.

סכנת חנק:

- ילדים נחנקו בעבר כתוצאה מרצועות רתמת בטיחות רופפות או מהודקות חלקית. הדקו את הילד באופן מלא בכל זמן. לעולם אין להשאיר את הילד בעגלה כאשר הרצועות רופפות או לא סגורות.
- אין להניח חוטים, רצועות או כל חפץ דומה בתוך או בקרבת עגלה זו, מאחר והם עשויים להתלפף סביב צוואר הילד.

הימנעו מפגיעת צביטה:

- יש להרחיק ילדים ואצבעות, במיוחד של ילדים, מחלקים נעים בעת קיפול ופתיחה, ובזמן אבטוח התינוק בעגלה, על מנת למנוע לכידת אצבעות הימנעו מאובדן שליטה על העגלה:
- אין להשאיר את העגלה ללא השגחה על גבעה או מדרון, גם לא כאשר בלם החנייה נעול.
- היזהרו בעת דחיתת העגלה בשטח לא מאוזן או הררי.
- יש לנעול את בלם החנייה תמיד כאשר העגלה בעצירה.

הימנעו מכוויות:

- יש להרחיק מאש. אין להשתמש במוצר זה בקרבת מדורה או להבה חשופה.

מטרו ואביזרי מטרו:

- כל מוצרי מטרו מיועדים לשימוש תחת השגחת מבוגר.
- מגן מזג האוויר של מטרו מיועד לשימוש עם עגלת מטרו קומפקט סיטי. אין להשתמש עם דבר מלבד עגלת מטרו קומפקט סיטי.
- יש להתקין כראוי את מגן השמש לעגלה לפני התקנת מגן מזג האוויר. הקפדה על כך תבטיח אורור נכון ותמנע סכנת חנק.
- בעת שימוש, וודאו כי מגן מזג האוויר אינו בא במגע עם פני הילד.
- השגיחו על הילד בכל זמן בעת שימוש במגן מזג האוויר. אין להשתמש במוצר זה בתנאי מזג אוויר חמים. הסירו את מגן מזג האוויר במידה והילד מפגין אי נוחות או הזעה.
- יש להשתמש באביזרים וחלפים המסופקים ומאושרים על ידי ארגובייבי בלבד. אם מדריך השימוש חסר או אם יש צורך בחלפים או סיוע, ראו את פרטי ההתקשרות הכלולים במוצר זה.

טיפים לגב בריא בהתקנת העגלה והשימוש בה:

- במהלך ההתקנה, יש למקם את העגלה על שולחן או משטח יציב אחר, גבוה מספיק להימנע ממתחה של הגב.
- יש להשתמש תמיד בתיק הנשיאה (נמכר בנפרד) בעת נשיאת העגלה לפרקי זמן ארוכים.
- להתפתחות בריאה, מומלץ מאוד לשנות את המיקום של התינוק מדי פעם כאשר הוא נמצא בעגלה לפרקי זמן ממושכים; ההמלצות כוללות מעבר משכיבה לישיבה וחזרה, או מעבר בין המנשא לעגלה.

הוראות ניקוי

- הימנעו מחשיפה מוגזמת לשמש או לחום, העלולה לגרום לדהייה או עיוות של העגלה.
- יש לשמור על מנגנוני הידית והקיפול נקיים מלכלוך ולחות משפופים. אם העגלה רטובה, יש להשתמש במטלית רכה לייבוש.
- יש לבדוק באופן קבוע את כל המסמרים, הברגים, והתקני הבטיחות לבטיחות מלאה.
- יש לבדוק את הגלגלים ולהחליפים במידת הצורך.
- ניתן לנקות את כל חלקי הפלסטיק והמתכת בעזרת מטלית לחה.
- אין להשתמש בחומרי ניקוי והלבנה כדי לנקות את המוצר.
- אין לטבול או להשתמש במים זורמים על חלקי המתכת או הפלסטיק של העגלה.
- ניתן לכבס את החלקים המרופדים במכונה בכביסה עדינה במים קרים עם חומר ניקוי עדין. אין להשתמש בעגלה בלעדיהם.
- את הצלון, חלקי הבד האחרים של הטילון, הפגוש וכיסוי הגשם והרוח אפשר לנקות באמצעות מים קרים וסבון עדין.

אחריות

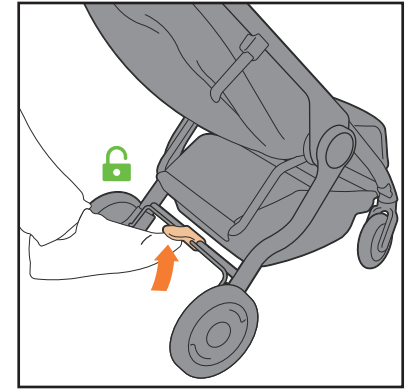
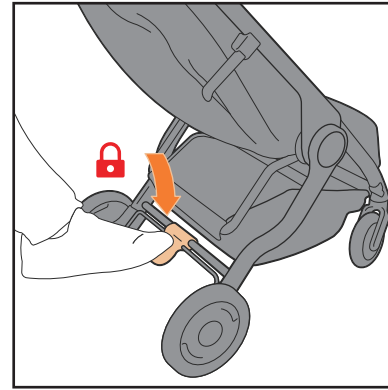
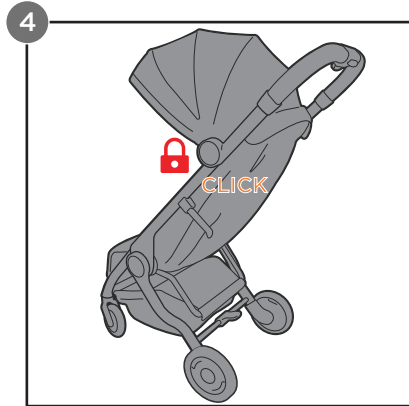
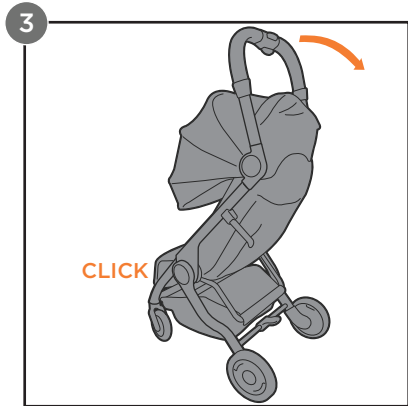
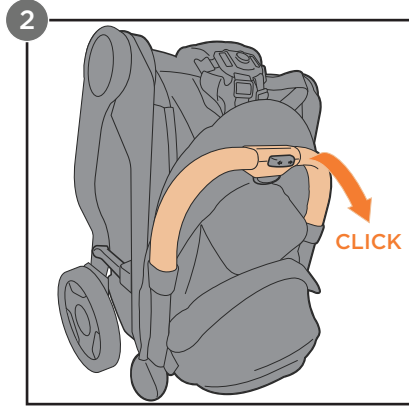
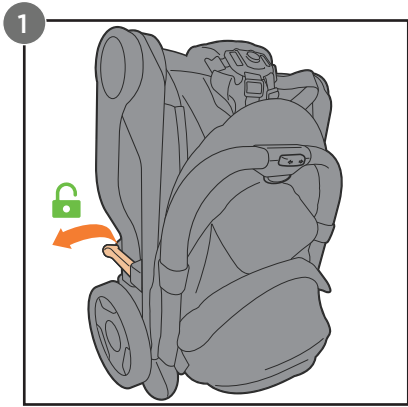
תניית פטור: Ergobaby™ משתמשת אך ורק בצבעים הבטוחים ביותר באיכות הגבוהה ביותר ככל האפשר כדי להבטיח מוצר שישמור על צבעו, ללא כימיקלים מזיקים. תמיד קיימת אפשרות להיית הצבע עם השטיפה. Ergobaby אינה אחראית על דהייית הצבע עקב שטיפה.

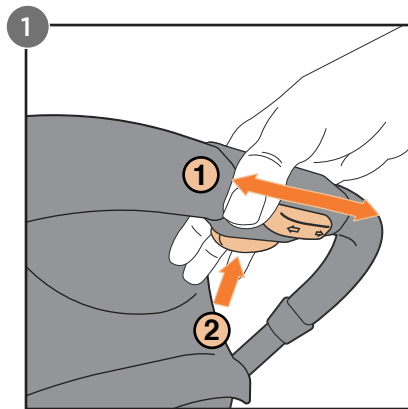
אחריות: היכנס לאתר Ergobaby.com לקבלת מידע על האחריות שלנו. חברת ERGO Baby Carrier, Inc. מתחייבת לטפל במוצריה במקרה של פגמים בחומרים ובתהליך הייצור. אנו עומדים מאחורי כל המוצרים שלנו, ומתחייבים לתקן או להחליף, ללא תשלום במהלך 12 החודשים הראשונים לאחר הרכישה (או 24 החודשים הראשונים לגבי עגלות, כולל Metro Compact City Stroller וכן Reversible Stroller 180 לא כולל אביזרים), כל מוצר של Ergobaby שנמצא בו פגם. חובה להציג הוכחת רכישה ויש להחזיר את המוצר עבור שירות האחריות. במקרה של תביעת אחריות, יש לפנות אל שירות הלקוחות של Ergobaby בכתובת:

ארה"ב: customerservice@ergobaby.com או בטלפון 888-416-4888
האיחוד האירופי: customersupport@ergobaby.eu או בטלפון 0049 40 421 065 0
ישראל: info@poupon.co.il או בטלפון 03-6422533

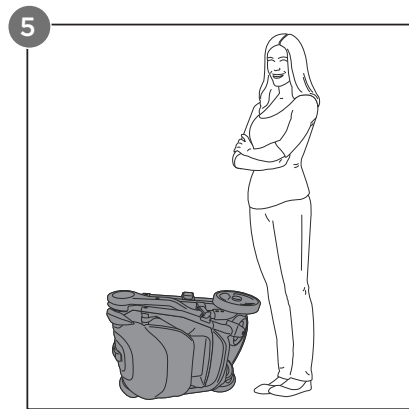
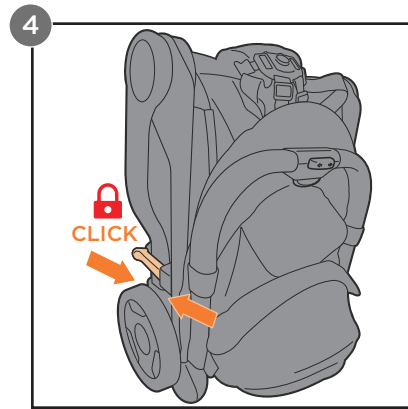
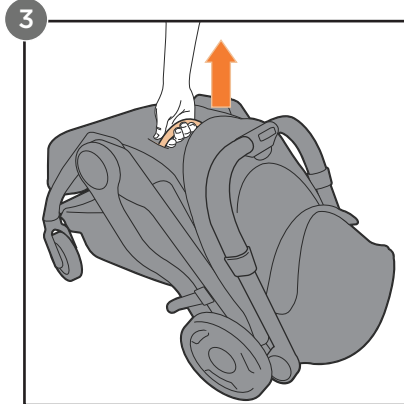
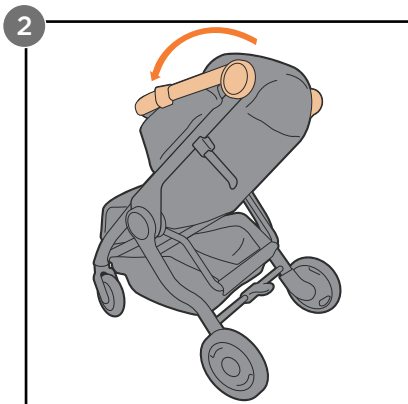
האחריות אינה מסכה נזק שנגרם עקב שימוש לא נכון או כל שימוש שאינו בהתאם להנחיות המפורטות במדריך זה. האחריות אינה מסכה כל מוצר שנעשה שינויים במבנה המקורי שלו בדרך כלשהי. זכויות אחרות או נוספות של האחריות עשויות לחול בתחום השיפוט של הרוכש. במידה וקיימות זכויות אחריות שונות או נוספות על פי חוקי תחום השיפוט של הרוכש, הן יחולו בנוסף לזכויות האחריות.

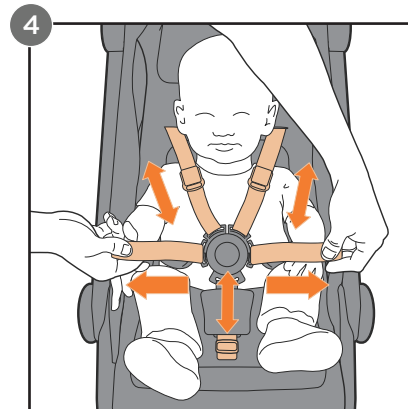
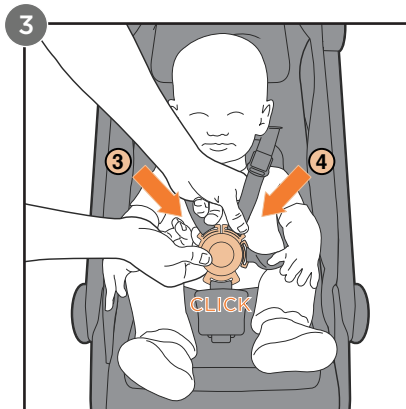
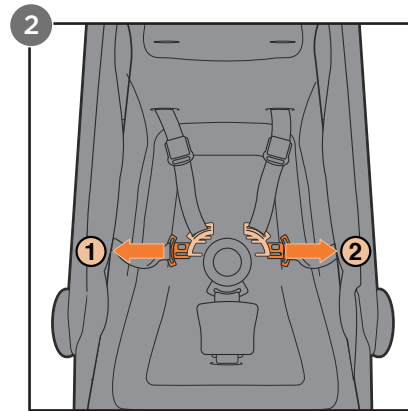
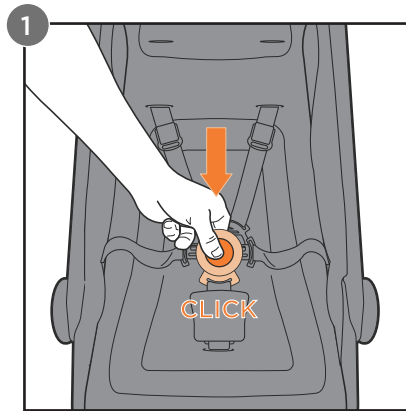
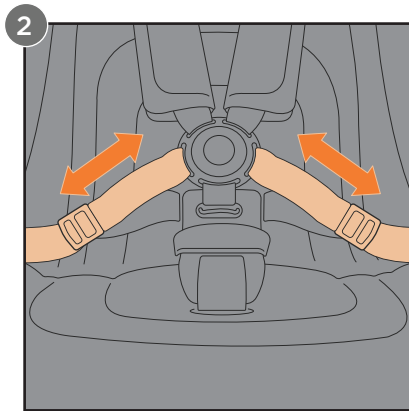
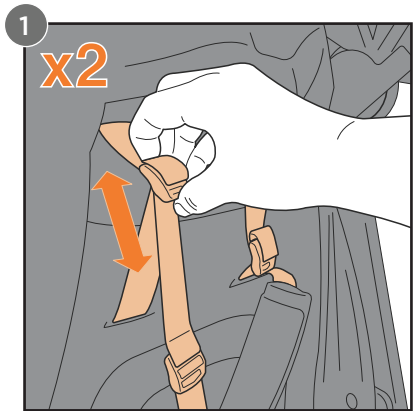
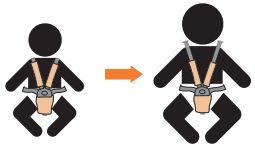
דגם המוצר נבדק ואושר ע"י מכון התקנים כמתאים לתקן הרשמי ת"י 1888
הערה: האישור אינו מעיד על בדיקת כל יחידת מוצר

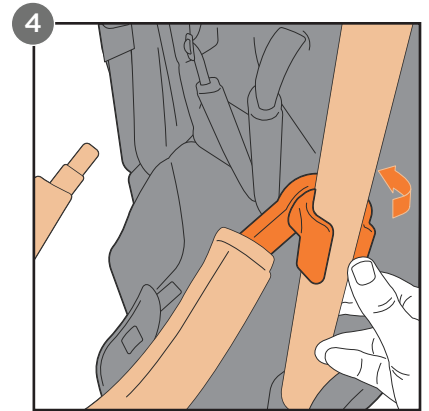
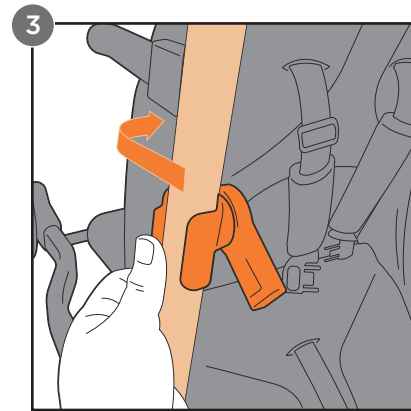
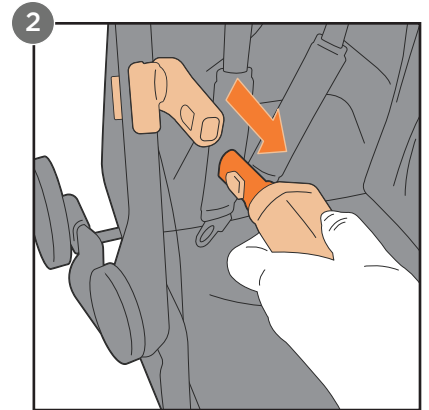
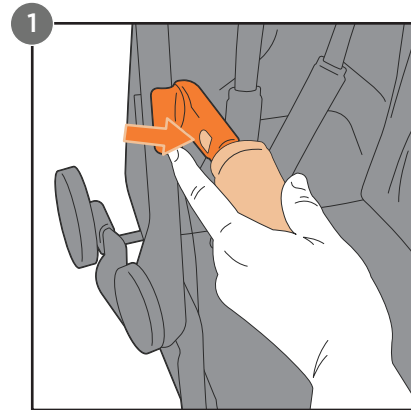
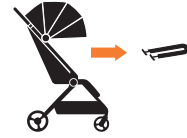
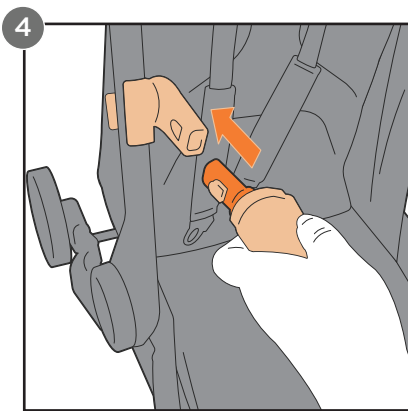
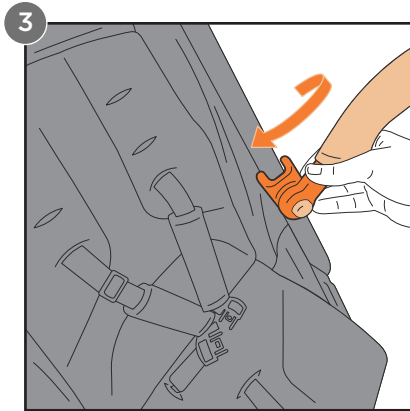
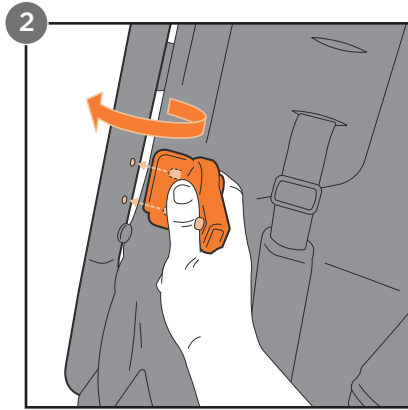
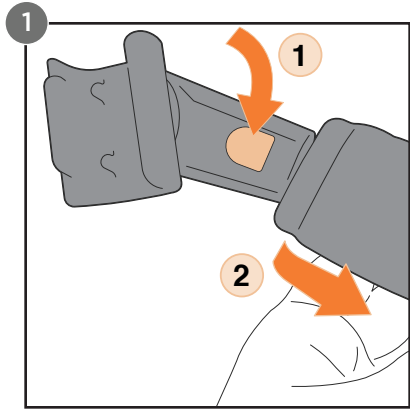


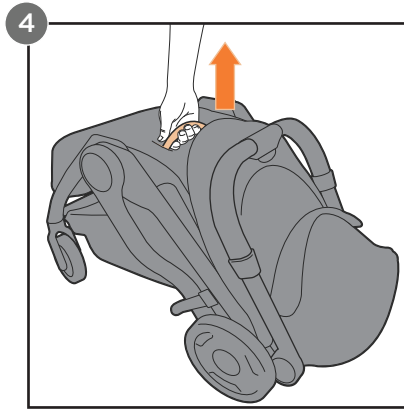
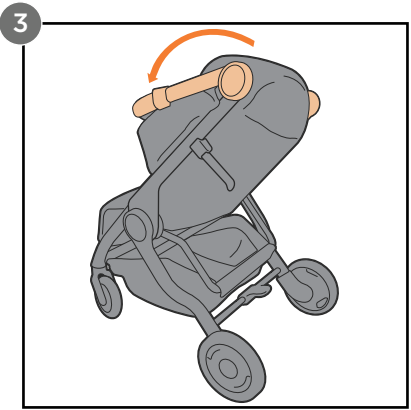
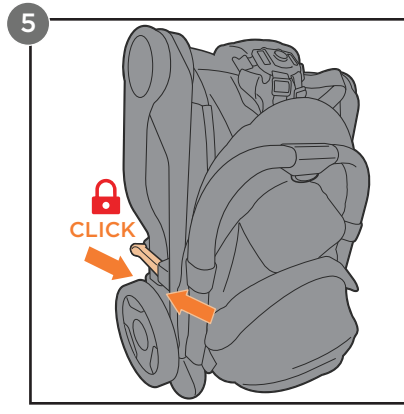
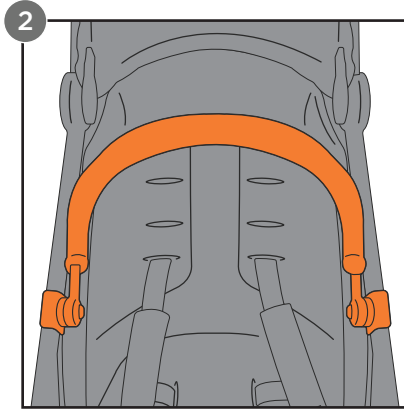
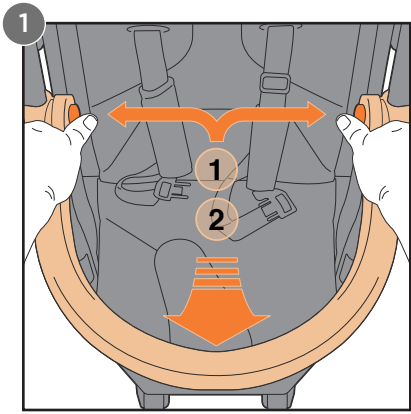


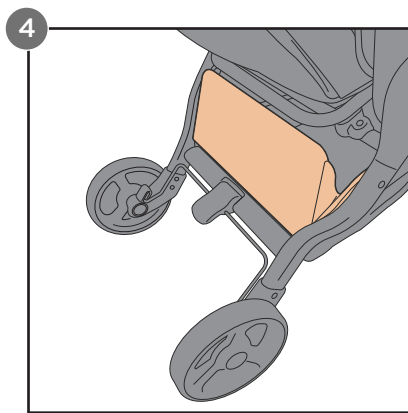
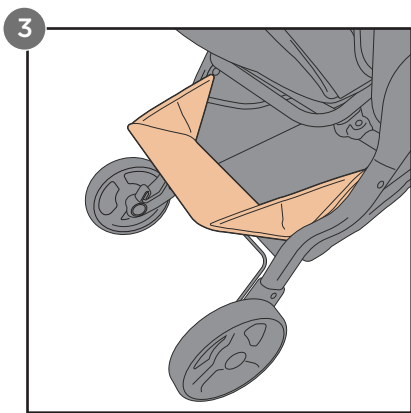
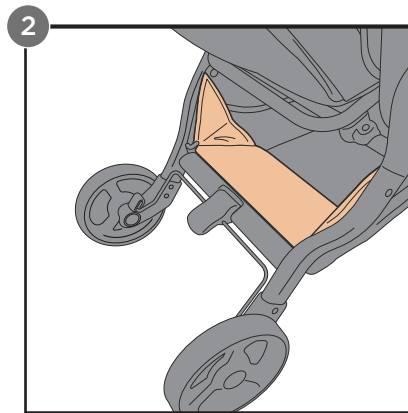
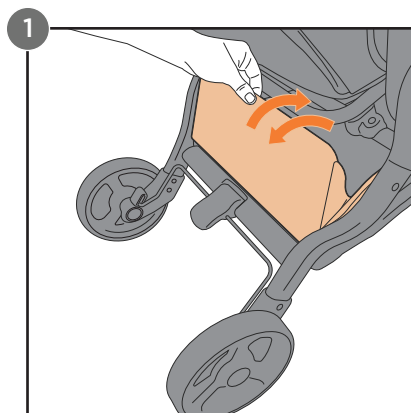
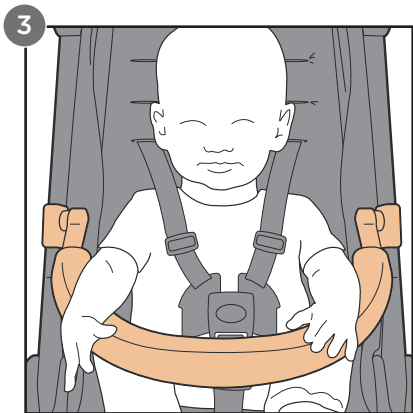
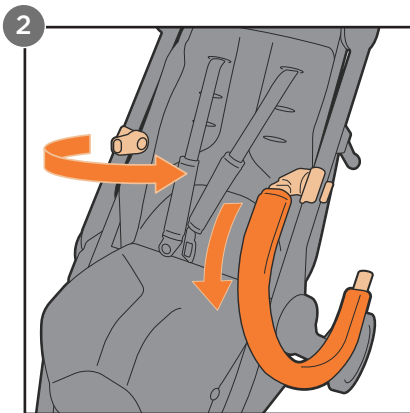
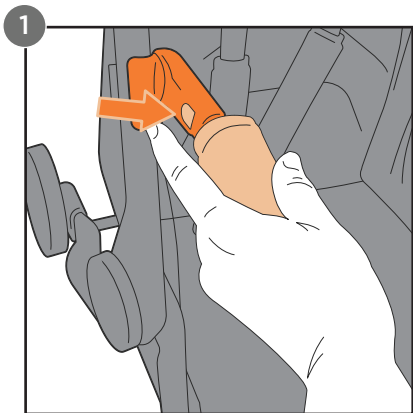
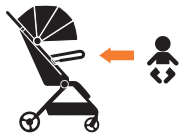
EN slide and hold, then press **ES** deslice y mantenga presionado, luego presione
DE schieben und halten, dann drücken **FR** faites glisser et maintenez, puis appuyez
PT deslize e segure e pressione **NL** verschuif en houd vast en druk vervolgens op
SV skjut och håll och tryck sedan på **PL** przesuń i przytrzymaj, a następnie naciśnij
EL Σύρετε και κρατήστε πατημένο το κουμπί, στη συνέχεια πατήστε
HU Csúszassa és tartsa lenyomva, majd nyomja meg a gombot **IT** fai scorrere e tieni premuto, quindi premi **NO** skyv og hold, og trykk deretter **SK** posuďte a podržte tlaďidlo a potom stlaďte tlaďidlo **TR** kaydırın ve basılı tutun, ardından düğmesine basın **DA** skub og hold nede, og tryk derefter på **CS** Posuďte a podržte tlaďitko a stiskněte tlaďitko **RU** Сдвиньте и удерживайте, а затем нажмите **LV** bēdriet un turiet, pēc tam nospiediet **RO** glisați și țineți apăsat, apoi apăsați **SL** pomaknite in pridržite, nato pritisnite **LT** slinkite ir laikykite, tada paspauskite **ET** lükake ja hoidke all, seejärel vajutage **HR** Pomaknite i držite, a zatim pritisnite **AR** ثم اضغط **SC** 滑动并按压手柄按钮 **TC** 滑动並按壓手柄按钮 **KR** 옆으로 밀어 잡고 누르십시오. **HE** גחל וזאי קוזקו החלק

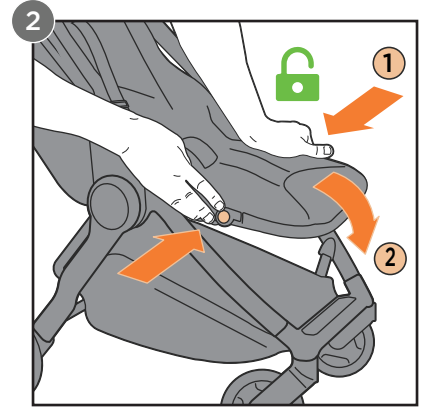
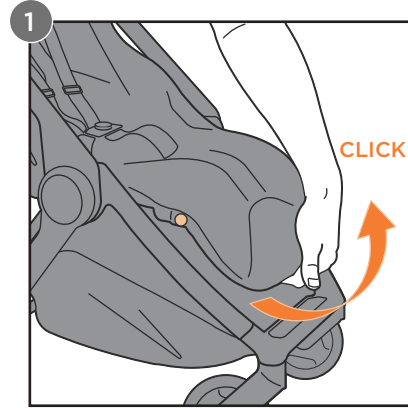
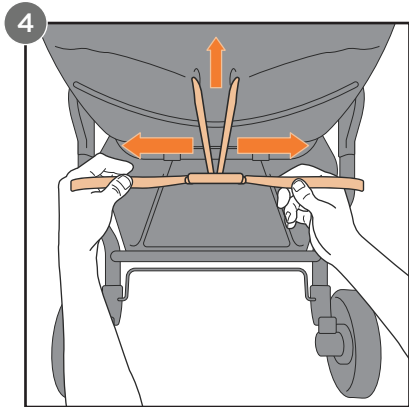
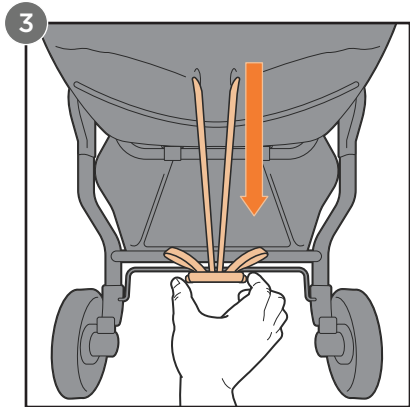
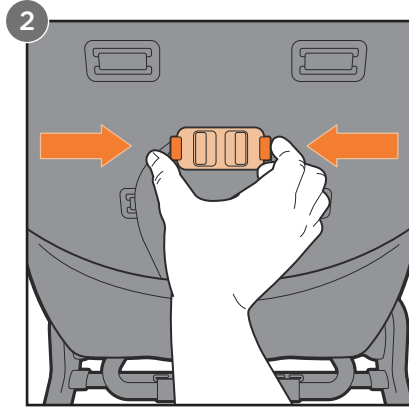
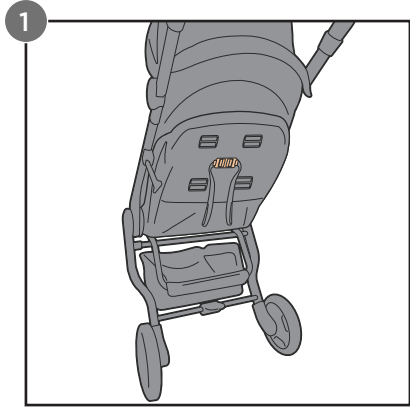






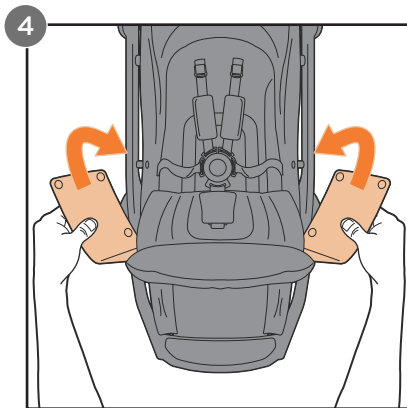
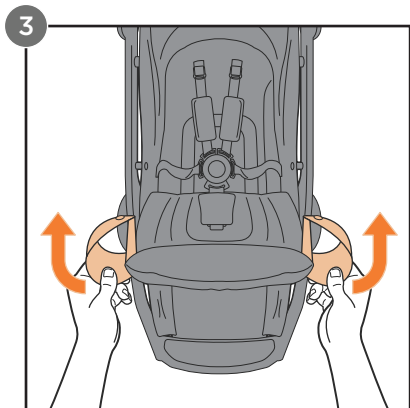
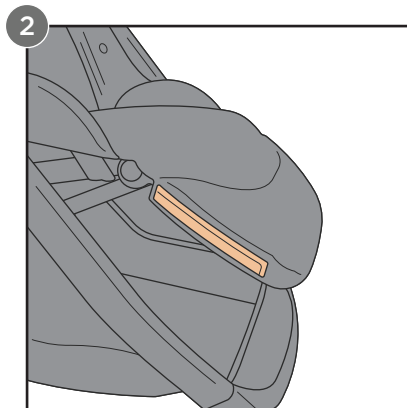




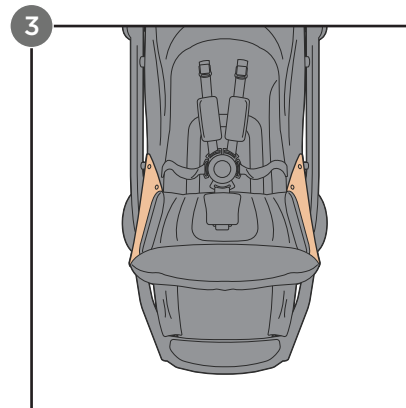
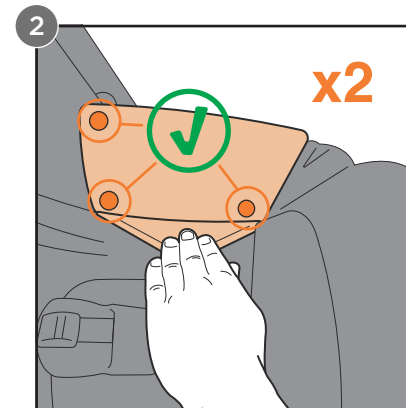
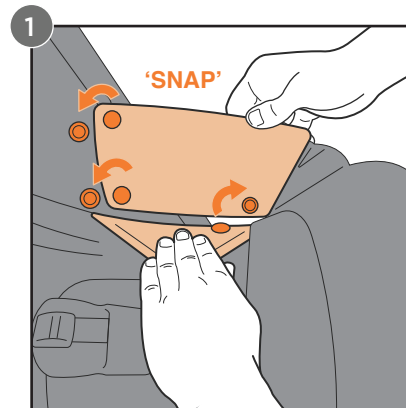


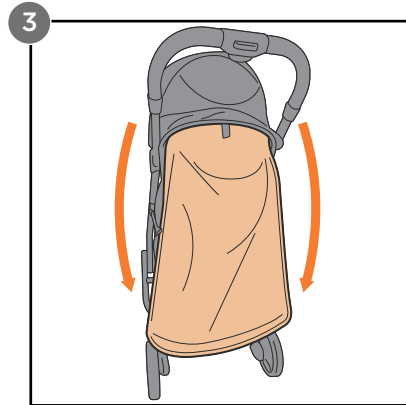
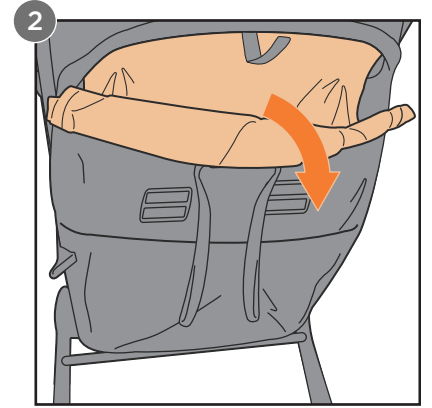
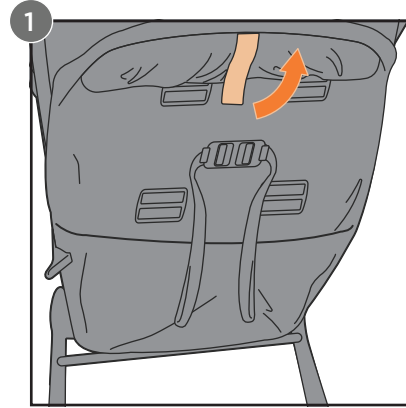
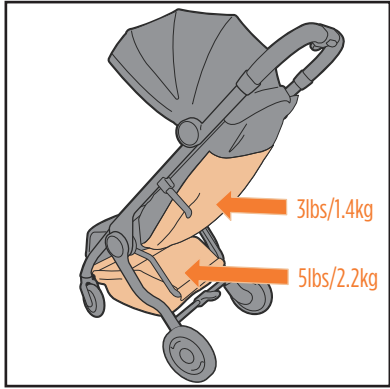


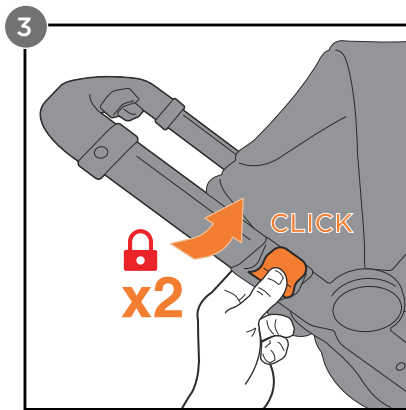
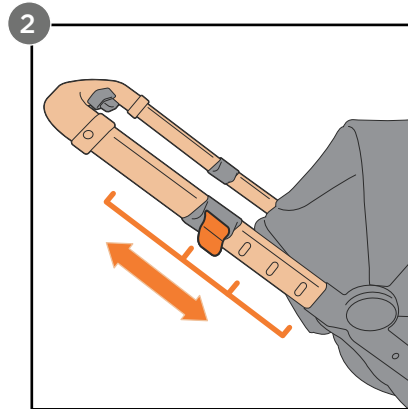
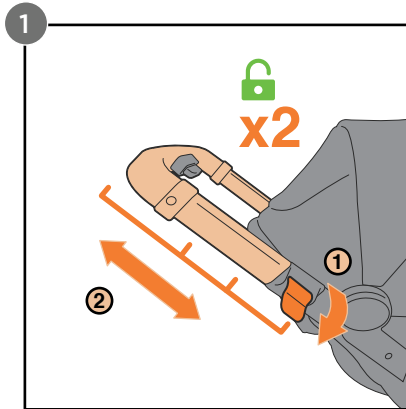
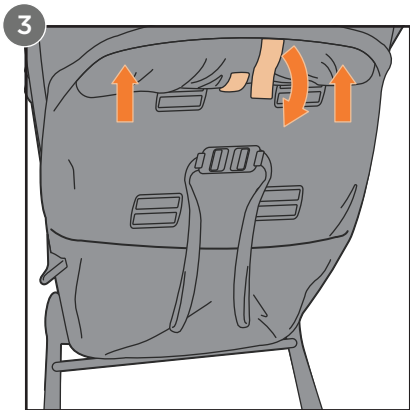
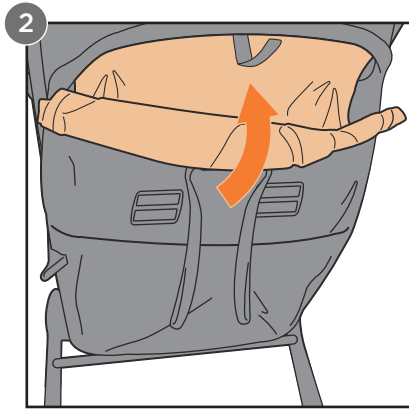
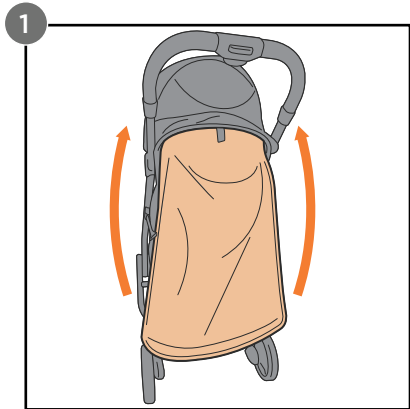
EN Newborn Nest/Reclined Carriage **ES** Configuración de Capazo **DE** Konfiguration „Neugeborenenest“ **FR** La Configuration « Nid D'ange » **PT** Configuração com Alcova **NL** Newborn Nest-Configuratie **SV** Newborn Nest konfiguration **PL** Konfigurację Zestawu dla Noworodków **EL** διαμόρφωση Newborn Nest **HU** Újszülött Betétet **IT** Configurazione Newborn Nest **NO** Newborn Nest-Konfigurasjonen **SK** Newborn Nest Nastavenie **TR** Newborn Nest Şekli **DA** Newborn Nest Konfigurationen **CS** Soupravy pro Novorozence **RU** конфигурацию Newborn Nest **LV** Konfigurāciju «Jaundzimušā Ligzda» **RO** Poziția Coșuleț **SL** Konfiguracija Newborn Nest **LT** Naujagimio Konfigūracija

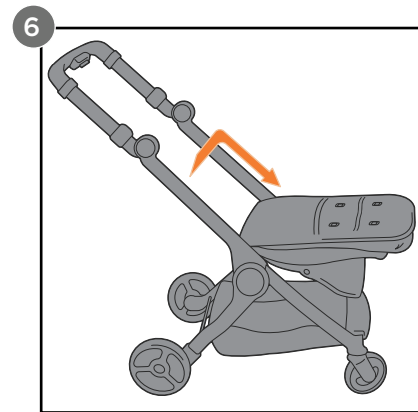
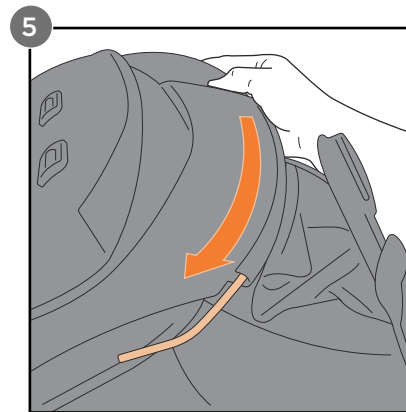
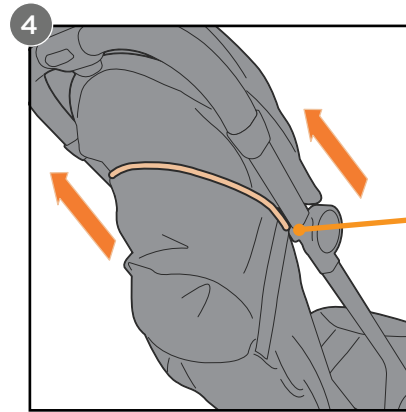
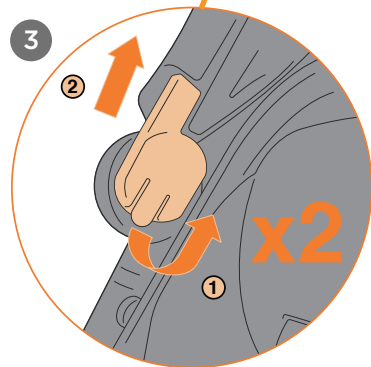
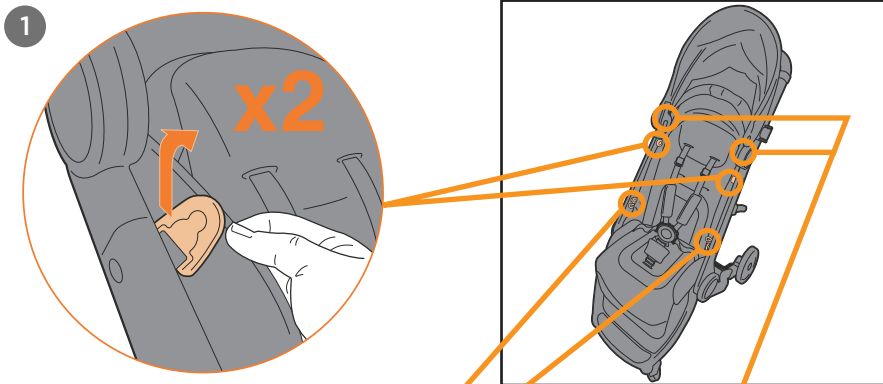
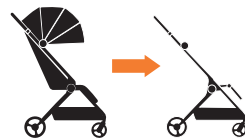
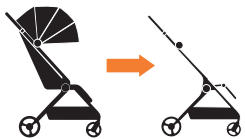


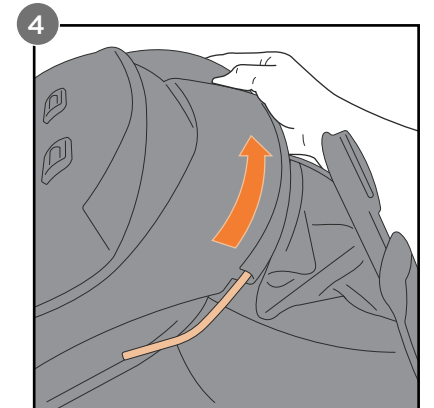
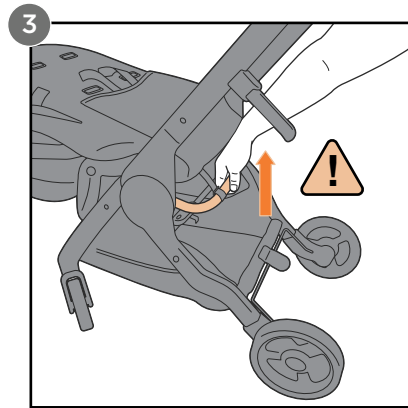
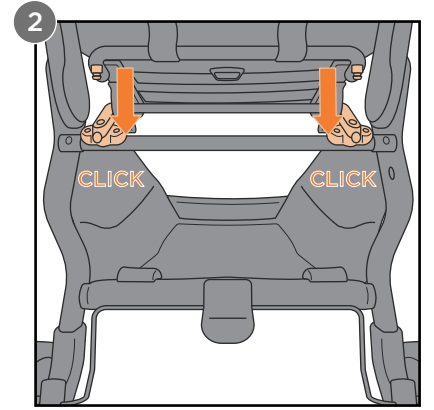
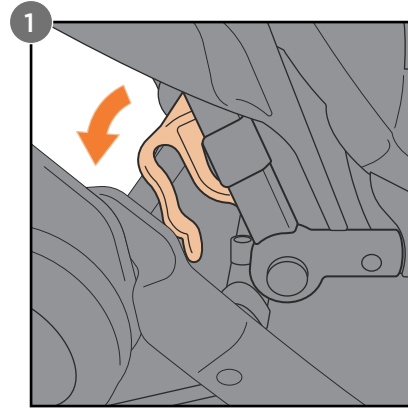
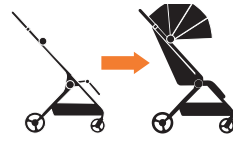
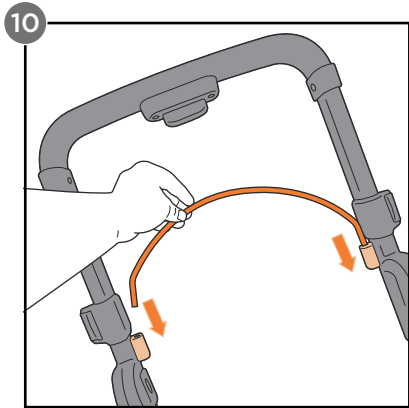
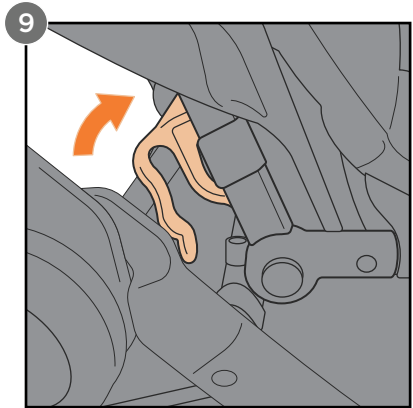
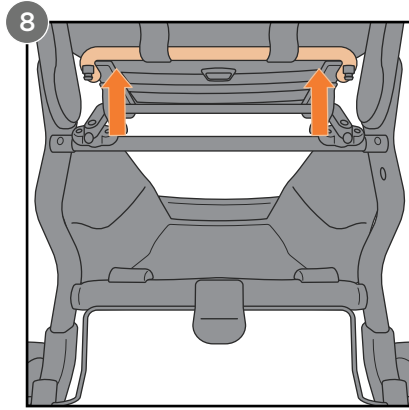
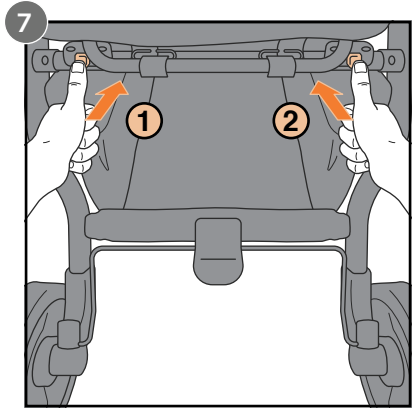
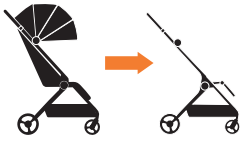
ET Beebisisu Seadistust **HR** Newborn Nest Konfiguraciju **AR** نيو بون **BG** новородени конфигурация **SC** 新生儿嵌套 **TC** 新生兒嵌套 **KR** 신생아 자리 **HE** במצב קן לפעוט

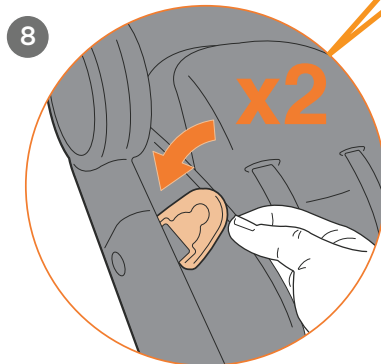
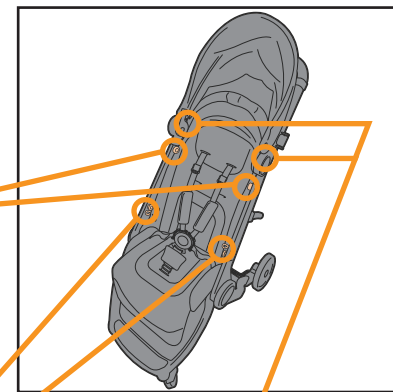
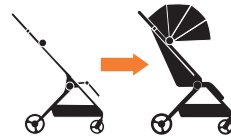
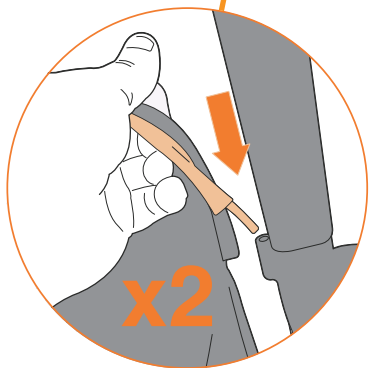
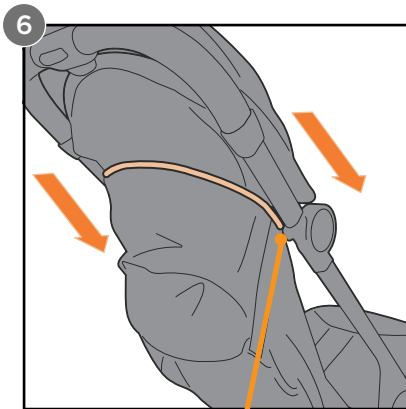
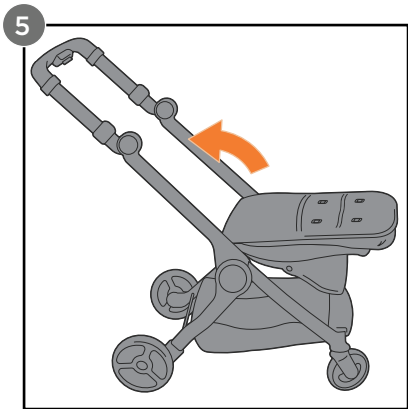
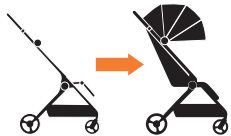


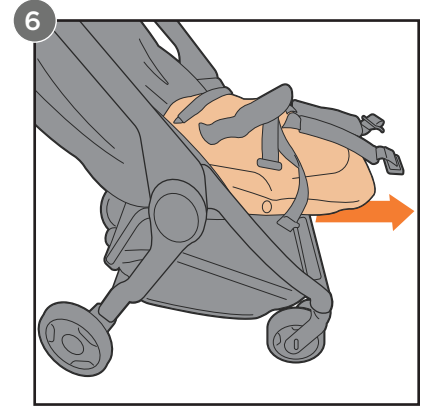
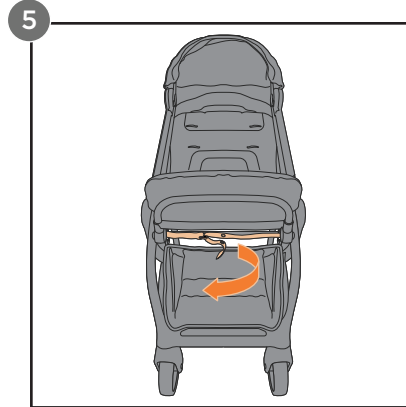
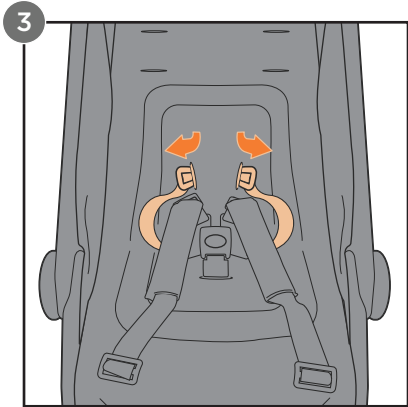
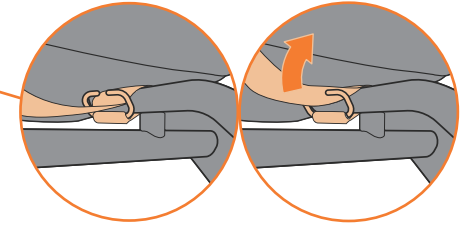
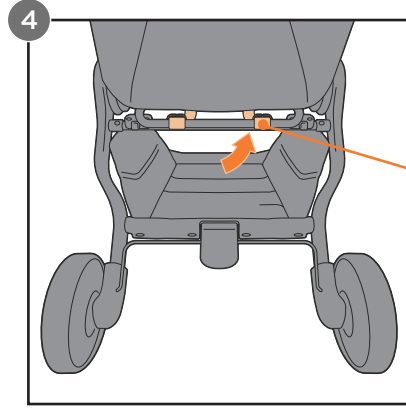
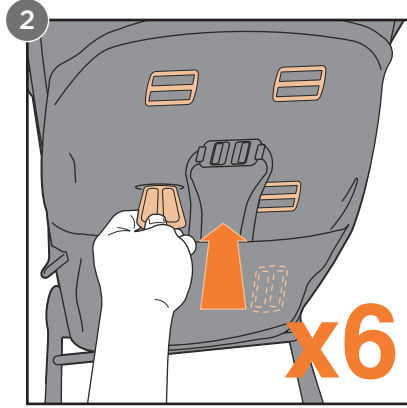
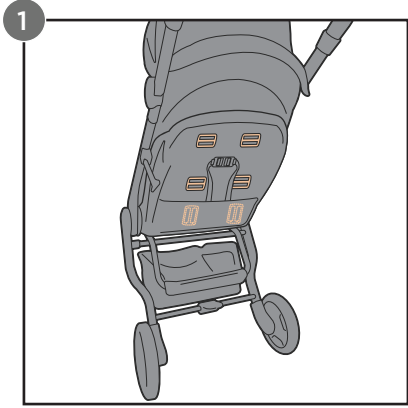
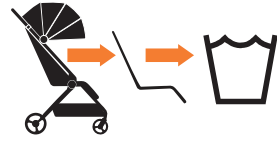
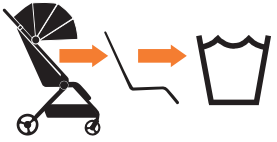


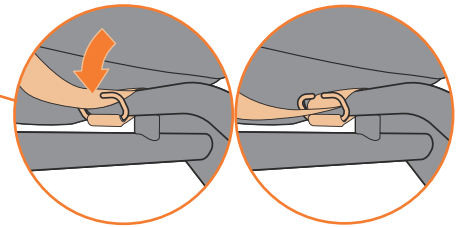
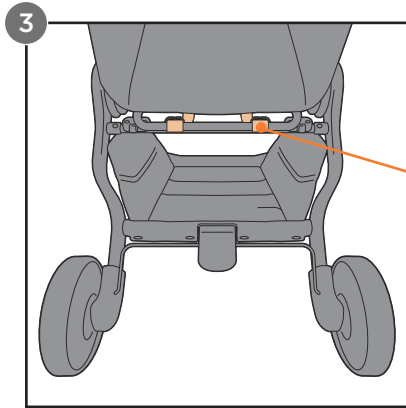
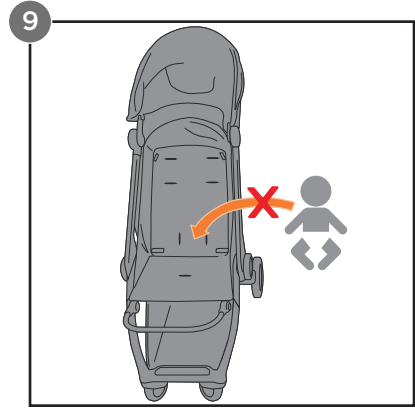
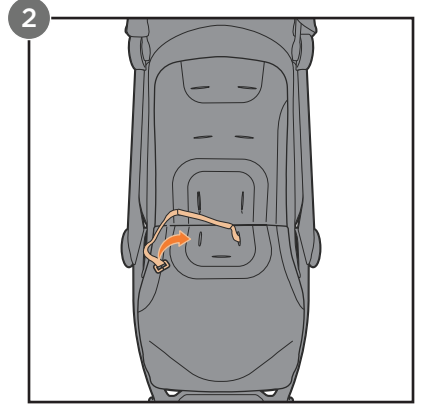
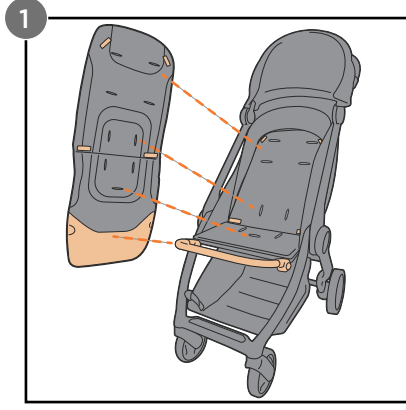
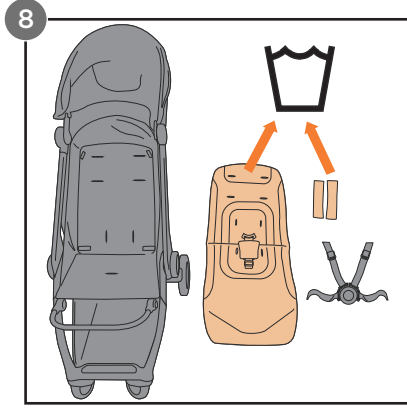
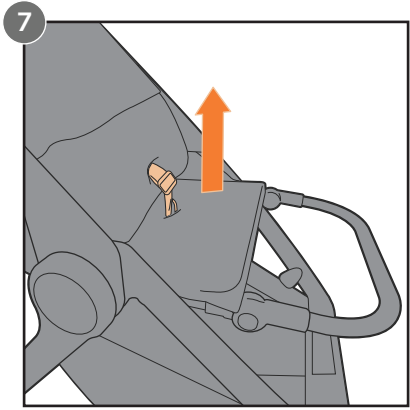
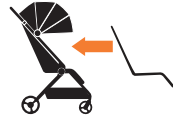
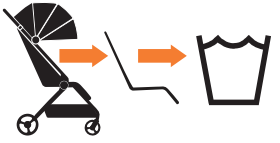


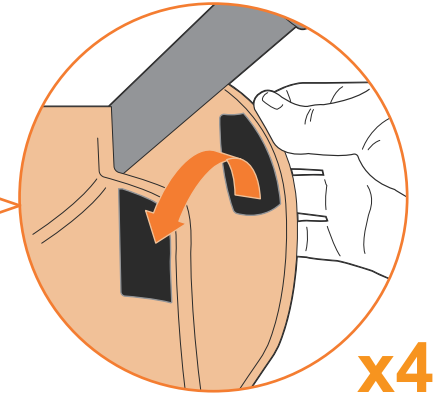
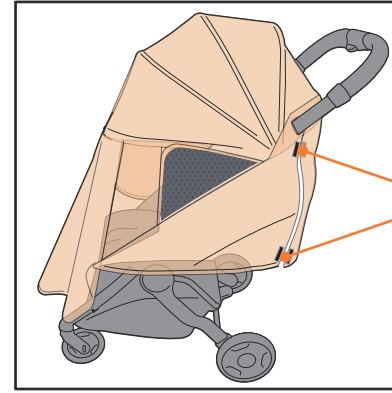
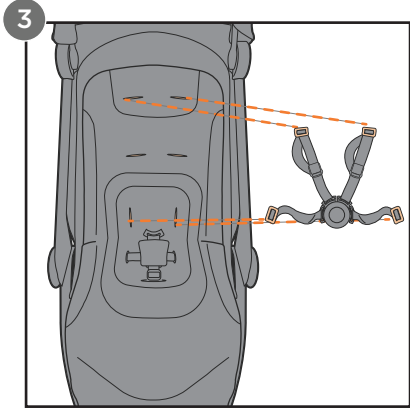
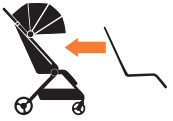








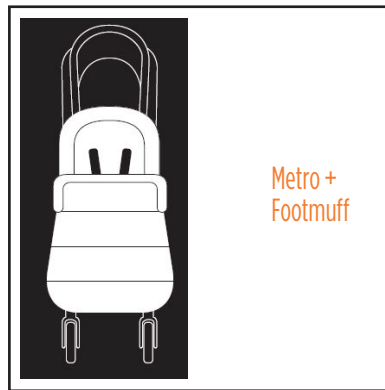




x4



Metro +
Stroller
Carry Bag



Metro +
Footmuff

THE ERGO BABY CARRIER, INC.

US: 680 Knox St., Ste. 125 Torrance, CA 90502

+1 888 416 4888 | support@ergobaby.com

EU: Mönckebergstraße 11, 20095 Hamburg, Germany

+49 40 421 065 0 | customersupport@ergobaby.eu

UK: EBP Lifestyle Brands UK Ltd.

Pure Offices Suite 05 Kembrey Park, Swindon,

Wiltshire, United Kingdom, SN2 8BW

+44 203 3186 204 | customersupport@ergobaby.co.uk

מיובא ע"י: פופון בע"מ, החרושת 19, רעננה | מתוכנן ומעוצב בארה"ב, מיוצר בישראל
03-6422533 | info@poupon.co.il | www.ergobaby.co.il

亞洲經銷商: 孕兒坊有限公司

香港西環德輔道西410號太平洋廣場601-605室

客服電話: +852 - 2815 0585

Asia Distributor: Bloom & Grow Ltd.

Unit 601-605 Pacific Plaza, 410 Des Voeux Road West, Hong Kong

Tel: +852 - 2815 0585

中国经销商: 宝孕高(广州)贸易有限公司

广州市天河区林和西路157号保利中汇广场A座1607房

客服电话: +86 - 20 - 87073609

