

EN

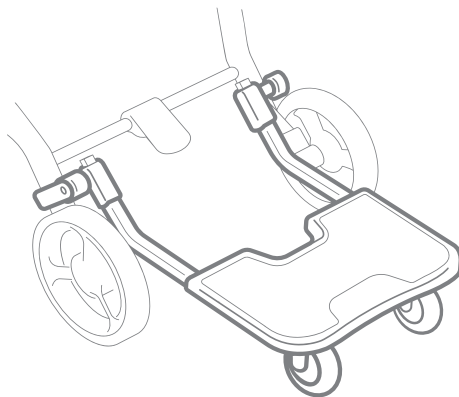
ES

FR



# metro+

RIDE ALONG BOARD  
PLANCHE À ROULETTES



Model Number / Nombre De Modèles  
METPRIDE



[youtube.com/ergobaby](https://youtube.com/ergobaby)

## IMPORTANT – READ CAREFULLY AND KEEP FOR FUTURE REFERENCE

**Adult Assembly Required. Read all instructions before use. Failure to follow these warnings and instructions could result in serious injury or death.**

### **⚠ WARNING**

**IMPORTANT:** Maximum weight: 44lbs / 20kg or up to 4 years. Only use with 1 child on the product at a time. Exceeding the maximum weight limit and/or the number of users may create an unsafe and unstable condition.

**Possible Tip Hazard:** Do not allow child to hang or climb on stroller frame. Do not make abrupt or sudden turns or movements with the stroller when child is standing on the product.

**ALWAYS keep your hands on the stroller handlebar when child is standing on the product.**

- NEVER leave the child unattended on or with this product.
- It is recommended to apply the parking brake before child gets onto and off of the product.
- To avoid falls or injury, child must hold onto the stroller frame during use. Ensure child is standing centered on the anti-slip surface of the product at all times.
- Ensure that all locking devices are engaged and the product is securely attached to the stroller before each use by lifting the product and checking connections.
- Do not allow child to stand on roller board when moving over curbs or similar uneven surfaces.
- Inspect product before each use. Do not use the product if any components are loose, broken or missing. Contact Ergobaby for replacement parts.
- Do not let the child play with this product.
- ONLY use this product with the Ergobaby Metro stroller model(s) unless otherwise specified by Ergobaby.
- To avoid injury ensure that the child is kept away when unfolding and folding this product.
- Do not use accessories or replacement parts other than those approved by the manufacturer.

### **CLEANING INSTRUCTIONS**

- Wipe clean with a damp sponge or cloth and mild cleaner.
- Avoid excessive exposure to water, sunlight or heat, which may cause fading, cracking or warping.

## WARRANTY

**Disclaimer:** Ergobaby™ uses high quality dyes to ensure a product that will retain its color. There is always a possibility that colors will fade with washing. Ergobaby cannot be held responsible for faded colors due to laundering.

**Warranty:** Please see Ergobaby.com for information about our warranty. The ERGO Baby Carrier, Inc. warrants its products against defects in materials and workmanship. We stand behind all our products and will either repair or replace, free of charge during the first 12 months after purchase (or the first 24 months in the case of its strollers, including the Metro+ Compact City Stroller and 180 Reversible Stroller, but excluding accessories), any Ergobaby™ product that is defective.

Proof of purchase is necessary and product must be returned for warranty service. Should you have a warranty claim, please contact Ergobaby Customer Service at:

US: support@ergobaby.com, or 888-416-4888

Warranty Coverage does not extend to damage caused by misuse or any use of the product that is not in accordance with the instructions stated in this manual. Warranty coverage does not extend to any product that has been modified from its original construction in any way. Different or additional warranty rights may exist in the purchaser's jurisdiction. To the extent that different or additional warranty rights exist under the laws of the purchaser's jurisdiction, those warranties shall apply and be in addition to the warranty rights.

## ¡IMPORTANTE! LEER ATENTAMENTE Y GUARDAR PARA POSIBLES CONSULTAS EN EL FUTURO

El montaje debe ser realizado por un adulto. Lea todas las instrucciones antes de usar el producto.

Si no se siguen estas instrucciones y advertencias, se pueden producir lesiones graves o incluso la muerte.

### ⚠️ ADVERTENCIA

**IMPORTANTE:** Peso máximo: 20 kg o hasta 4 años. El producto solo puede ser utilizado por 1 niño cada vez. Si se supera el peso máximo y/o el número máximo de usuarios, el producto puede volverse inestable e inseguro.

**Riesgo de vuelco:** No permita que el niño escale o se cuelgue del chasis del cochecito. No realice giros o movimientos abruptos o repentinos con el cochecito cuando el niño vaya sobre el producto.

**SIEMPRE mantenga las manos en el manillar del cochecito cuando el niño vaya sobre el producto.**

- NUNCA deje el niño sin supervisión cuando esta sobre el producto o cerca de él.
- Se recomienda activar el freno de estacionamiento antes de que el niño se suba o se baje del producto.
- Para evitar caídas o lesiones, el niño debe ir sujeto al chasis del cochecito durante su uso. Asegúrese de que el niño va situado en todo momento en el centro de la superficie antideslizante del producto.
- Antes de cada uso, asegúrese de que todos los dispositivos de bloqueo están activados y de que el producto está bien sujeto al cochecito levantándolo y comprobando las conexiones.
- No permita que un niño vaya situado sobre la plataforma de paseo al pasar por encima de bordillos u otras superficies irregulares.
- Revise el producto antes de cada uso. No utilice el producto si falta algún componente o hay alguna parte floja o rota. Póngase en contacto con Ergobaby para solicitar piezas de repuesto.
- No permita que el niño juegue con este producto.
- Este producto SOLO se debe utilizar con los modelos de Cochecito Ergobaby Metro salvo que Ergobaby especifique otra cosa.
- Para evitar lesiones, asegúrese de retirar al niño a un lado antes de desplegar y plegar este producto.
- No utilice ningún accesorio ni pieza de repuesto que no sean los aprobados por el fabricante.

### INSTRUCCIONES DE LIMPIEZA

- Limpie con una esponja o un paño humedecido y un limpiador suave.
- Evite que el producto quede expuesto a una excesiva cantidad de agua, luz solar o calor, ya que el material se puede decolorar, agrietar o deformar.

### GARANTÍA

**Exención de responsabilidad:** Ergobaby™ solamente usa tintes de alta calidad para asegurar que el producto mantenga su color. Siempre hay la posibilidad de que los colores pierdan intensidad con el lavado. Ergobaby no será responsable de que se destiñan los colores.

**Garantía:** Encontrará información sobre nuestra garantía en Ergobaby.com. La compañía Ergo Baby Carrier, Inc. garantiza sus productos contra los defectos de tela y de fabricación. Respaldamos todos nuestros productos y, por ello, repararemos o sustituiremos sin ningún cargo, durante los 12 meses después de la compra, o bien durante los 24 primeros meses si se trata de alguno de sus cochecitos, incluidos los modelos Metro+ Compact City Stroller y 180 Reversible Stroller, pero excluidos sus accesorios, de cualquier producto Ergobaby™ defectuoso. Para beneficiarse del servicio de la garantía, se necesita demostrar la compra y se tienen que devolver el producto. Si tiene una reclamación de garantía, por favor póngase en contacto con atención al cliente de Ergobaby:

EE.UU.: support@ergobaby.com o +1 888-416-4888

La garantía no cubre los daños derivados de un uso indebido o cualquier uso del producto que no se atenga a las instrucciones descritas en este manual. Tampoco cubre aquellos productos cuya estructura original haya sufrido alteraciones de cualquier tipo. La garantía puede incluir derechos diferentes o adicionales en función de la jurisdicción del comprador. En la medida de que las leyes de la jurisdicción del comprador ofrezcan derechos adicionales o diferentes, estas garantías serán válidas y aplicables, y se añadirán a los derechos aquí especificados.

**IMPORTANT ! À LIRE ATTENTIVEMENT ET À CONSERVER POUR CONSULTATION ULTÉRIEURE**  
**L'assemblage doit être effectué par un adulte. Lire toutes les instructions avant utilisation. Le non-respect de ces mises en garde et instructions peut entraîner des blessures graves, voire la mort.**

## **⚠️ AVERTISSEMENT**

**IMPORTANT :** Poids maximal : 20 kg ou jusqu'à 4 ans. Le produit doit être utilisé avec un seul enfant à la fois. Dépasser le poids maximal et/ou monter à plusieurs peut rendre son utilisation instable et dangereuse.

**Risque de basculement :** Ne laissez pas un enfant s'accrocher ou grimper sur le châssis de la poussette. Évitez les virages et mouvements brusques ou soudains avec la poussette lorsqu'un enfant se tient sur le produit.

**Gardez TOUJOURS vos mains sur le guidon de la poussette lorsqu'un enfant se tient sur le produit.**

- Ne laissez JAMAIS un enfant sans surveillance sur ou avec ce produit.
- Nous vous recommandons d'utiliser le frein de stationnement avant de faire monter ou descendre un enfant du produit.
- Pour éviter tout risque de chute ou de blessure, l'enfant doit se tenir au châssis durant l'utilisation. Veillez à ce que les pieds de l'enfant soient en permanence au centre de la surface antidérapante du produit.
- Avant chaque utilisation, veillez à ce que tous les dispositifs de verrouillage soient enclenchés et à ce que le produit soit fermement attaché à la poussette, en soulevant le produit pour vérifier les fixations.
- Ne laissez aucun enfant se tenir sur la planche de la poussette lorsque vous montez ou descendez d'un trottoir ou toute autre surface non plane.
- Inspectez le produit avant chaque utilisation. N'utilisez pas le produit si certains de ses éléments sont mal fixés, endommagés ou manquants. Contactez Ergobaby si vous avez besoin de pièces de rechange.
- Ne laissez pas l'enfant jouer avec ce produit.
- Sauf indication contraire d'Ergobaby, ce produit s'utilise UNIQUEMENT avec la Poussette Ergobaby Metro (quel que soit le modèle).
- Pour éviter tout risque de blessure, assurez-vous de tenir l'enfant à l'écart pendant que vous pliez ou dépliez ce produit.
- N'utilisez pas d'accessoires ou de pièces de rechange autres que ceux approuvés par le fabricant.

## **CLEANING INSTRUCTIONS**

- Nettoyez à l'aide d'une éponge ou d'un linge humide et d'un produit nettoyant doux.
- Évitez toute exposition excessive à l'eau, au soleil ou à la chaleur. Cela pourrait avec le temps ternir, fissurer ou déformer certaines pièces.

## **GARANTIE**

**Avertissement:** Ergobaby™ utilise des colorants de haute qualité pour permettre au produit de conserver ses couleurs. Il existe toujours un risque que la couleur passe au lavage. Ergobaby ne peut être tenu responsable si la couleur passe à cause du lavage.

**Garantie:** Pour plus d'informations sur notre garantie, connectez-vous sur Ergobaby.eu. La société Ergo Baby Carrier, Inc. garantit ses produits contre les défauts de matériaux ou de fabrication. Nous garantissons l'ensemble de nos produits et nous remplaçons ou échangeons gratuitement durant les 12 mois suivant l'achat (ou dans les 24 mois dans le cas des poussettes, y compris la Metro+ Compact City Stroller et la 180 Reversible Stroller, à l'exception des accessoires), tout produit Ergobaby™ défectueux. Pour bénéficier de la garantie, il est nécessaire de contacter le service client, en joignant votre preuve d'achat qui vous indiquera la marche à suivre (le renvoi du produit peut être nécessaire). En cas de réclamation concernant la garantie, veuillez contacter le service client Ergobaby à :

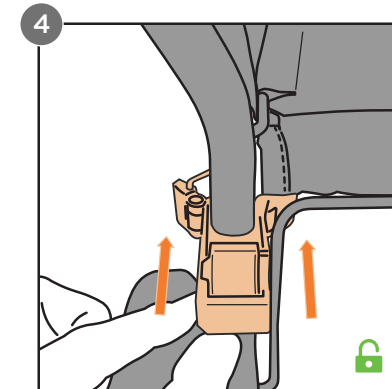
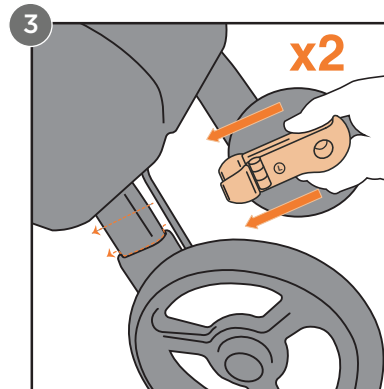
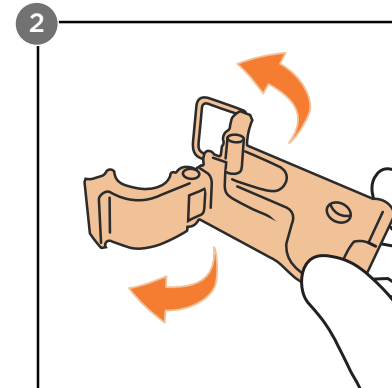
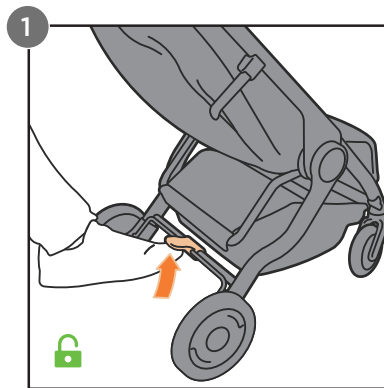
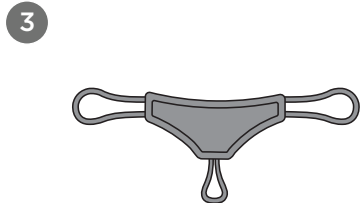
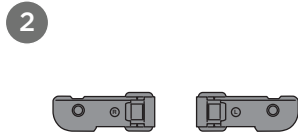
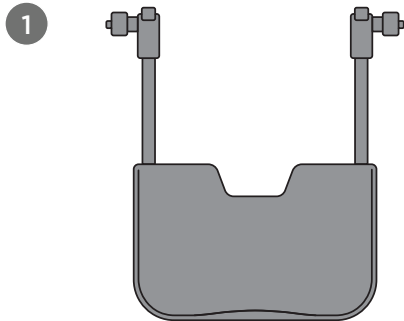
États-Unis : support@ergobaby.com, ou +1 888-416-4888.

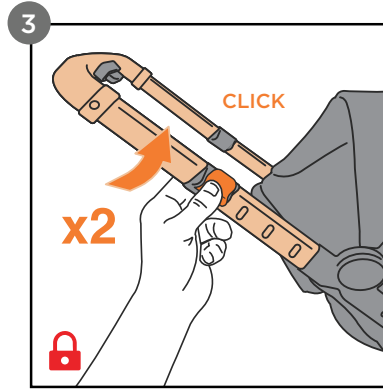
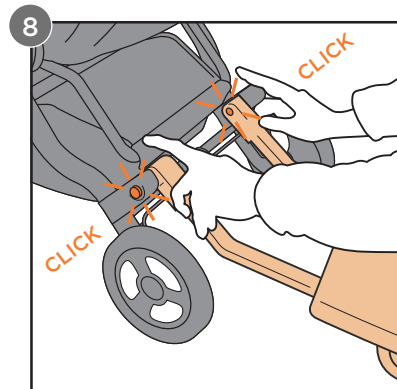
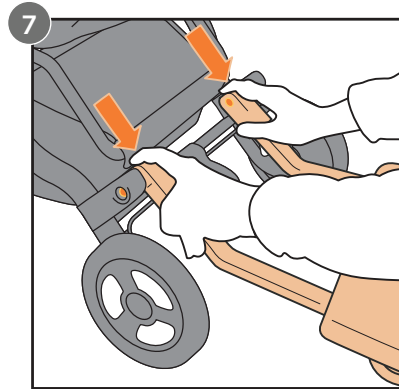
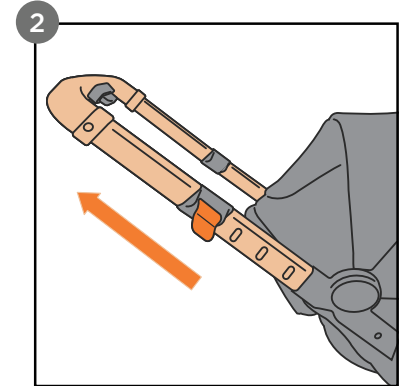
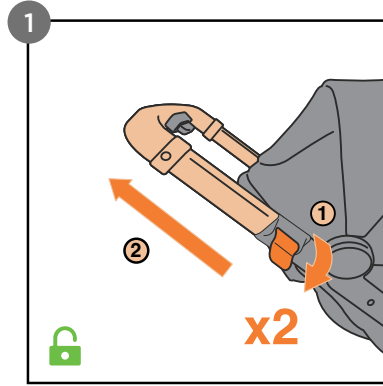
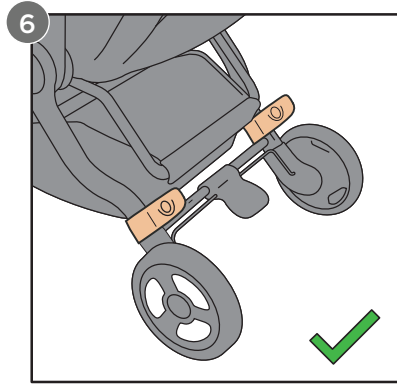
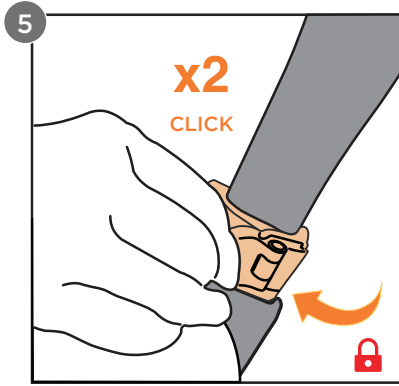
La garantie ne couvre pas les dommages causés par une mauvaise utilisation ou toute utilisation du produit non conforme aux instructions indiquées dans ce manuel. La garantie ne couvre en aucune façon les produits qui ont été modifiés par rapport à leur construction d'origine. Des lois applicables peuvent exister dans la juridiction de l'acheteur offrant des garanties supplémentaires ou additionnelles. Dans le cas où les lois applicables dans la juridiction de l'acheteur offrent des garanties supplémentaires ou additionnelles, celles-ci doivent s'appliquer et s'ajouter aux droits offerts par la garantie.

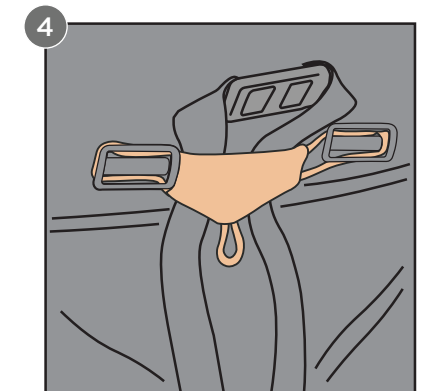
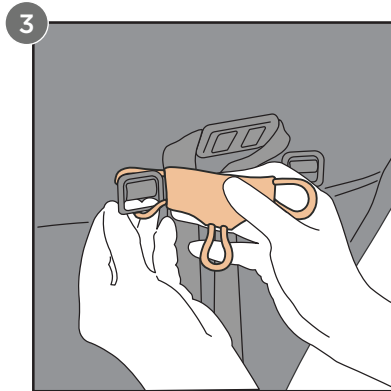
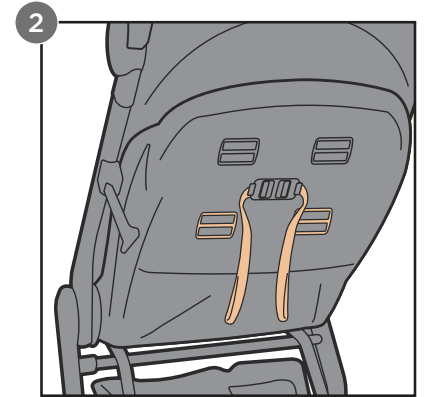
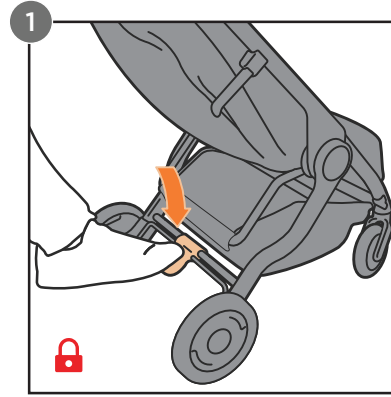
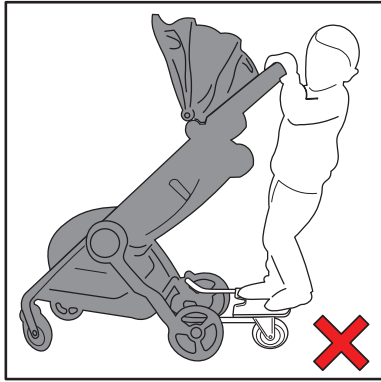
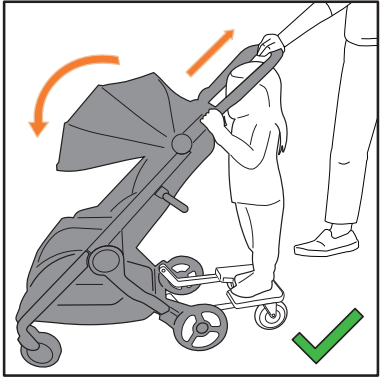
EN Items Included

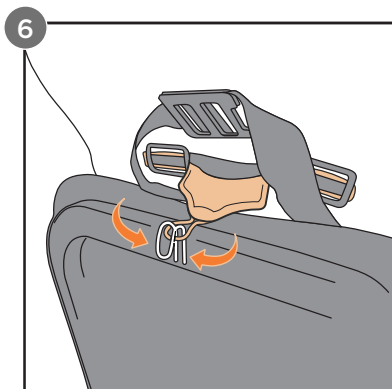
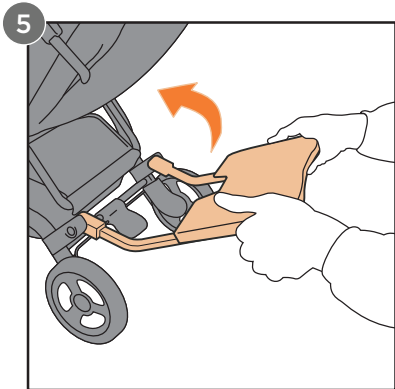
ES Elementos incluidos

FR Éléments inclus









**THE ERGO BABY CARRIER, INC.**

US: 680 Knox St., Ste. 125 Torrance, CA 90502

+1 888 416 4888 | support@ergobaby.com

Pat: [www.ergobaby.com/patents](http://www.ergobaby.com/patents)

**IM-METPRIDE\_230814\_V1**

